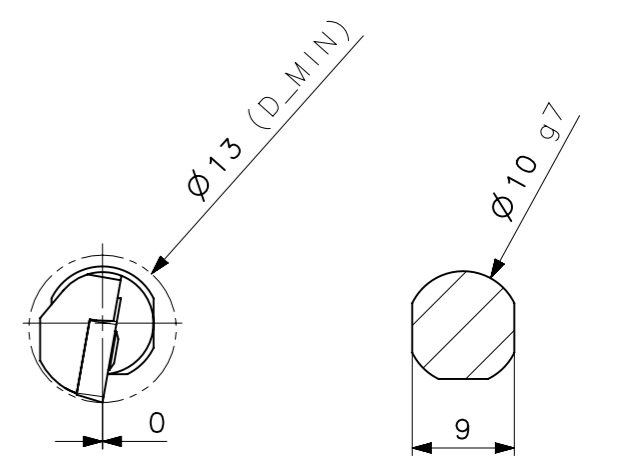
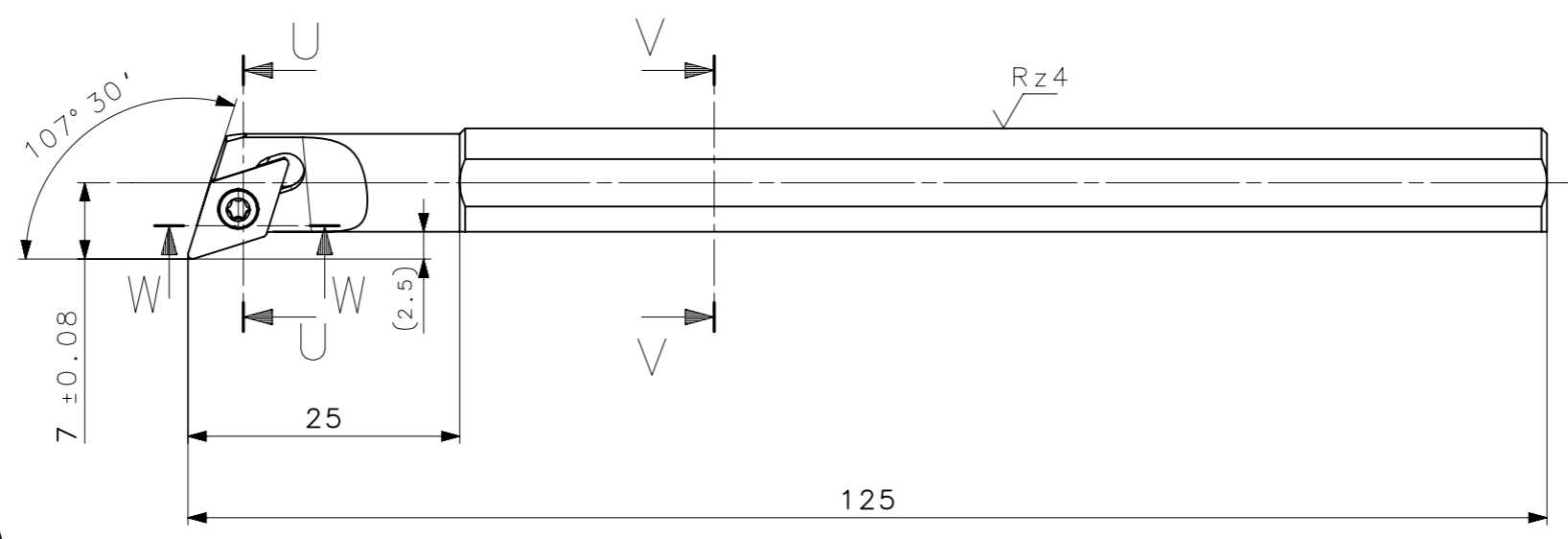
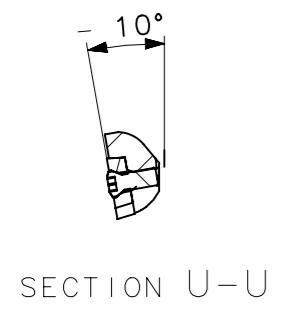
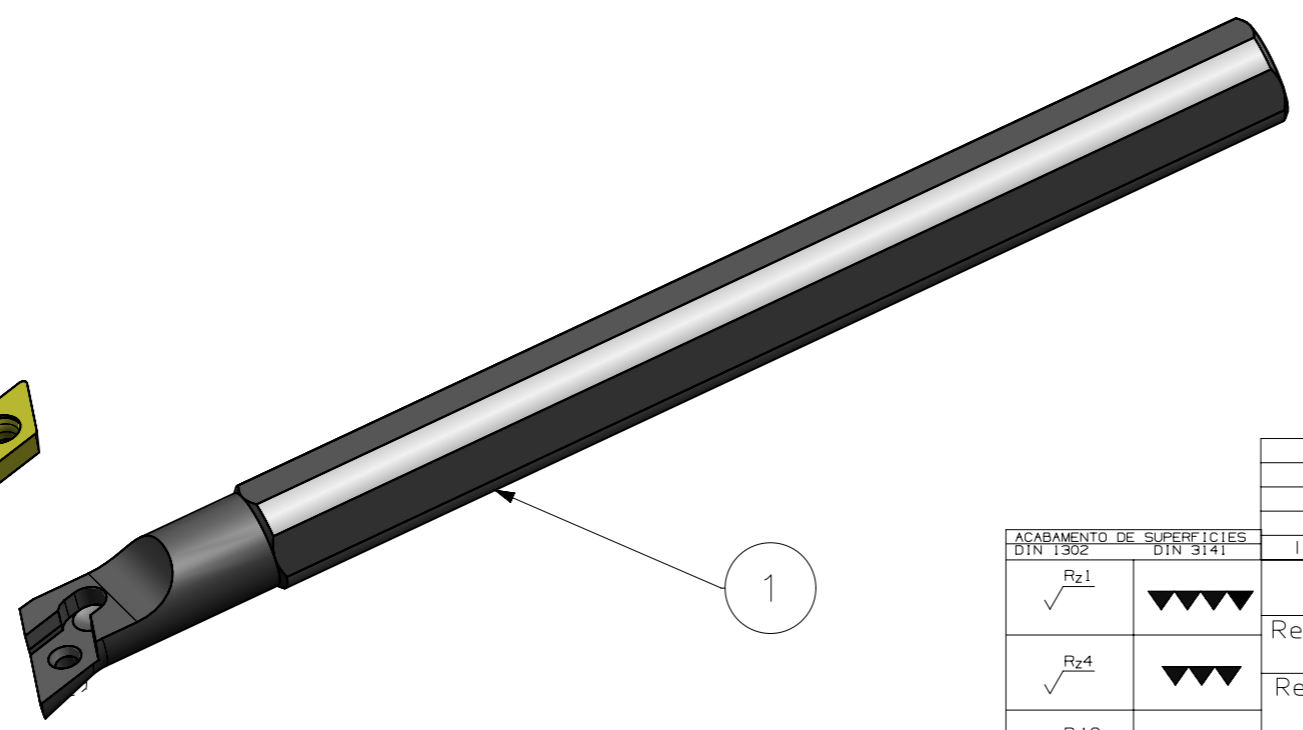
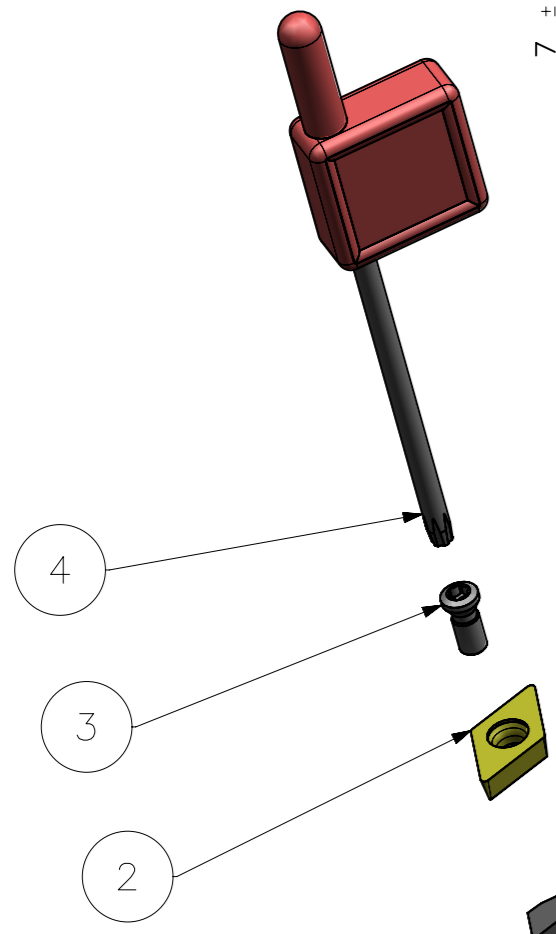


**CediFER**  
 -SAE 4140  
 -TEMPERAR E REVENIR :  
 38-40HrC  
 -OXIDAR PRETO



**CediFER**  
**CÓPIA CONTROLADA**  
**NOME:** \_\_\_\_\_  
**VISTO:** \_\_\_\_\_  
**DATA:** \_\_\_/\_\_\_/\_\_\_

A3



MASSA: 0.07 kg

4	01	CHAVE_TORX_T7_S10K_SDQCR_07	HARD TOOLS	-
3	01	PARAFUSO_TORX_551302003_S10K_SDQCR_07	HARD TOOLS	-
2	01	INSERTO_DCMT070204_S10K_SDQCR_07	W WELER	-
1	01	CORPO	SAE 4140	-

ACABAMENTO DE SUPERFÍCIES	DIN 1302	DIN 3141
Rz1		
Rz4		
Rz16		
Rz63		
M.Bruto		

Obs: Quebrar cantos vivos  
 Ref. do cliente (Produto):  
 Ref. do cliente (ferramenta):

Obs: desenho exclusivo CediFer, não pode ser reproduzido ou entregue a terceiros sem prévia autorização		TOLERANCIA GERAL QUANDO NÃO ESPECIFICADA CONFORME I DIN 7188-F 1	
Ref. do cliente (ferramenta):	Substitui:	Cliente:	

**CediFER**

ABNT NB-8

Desenhado: 13.01.12 MARCOS  
 Verificado: 13.01.12 PEDRO  
 Aprovado: 13.01.12 RENATO

Data: Nome: Titulo :  
 Escala: 1:1 Folha: 1 - 3  
 BARRA DE MANDRILAR (CONJUNTO)

Des. N. : D\_S10K\_SDQCR\_07 Formato: A3

SÍMBOLOS GEOMÉTRICOS	
	Posição Real
	Simetria
	Perpendicularidade
	Concentricidade
	Paralelismo
	Cilindricidade
	Planicidade
	Circularidade
	Retilnearidade
	Perfil de Superfície
	Perfil de Uma Linha
	Batimento
	Batimento Total