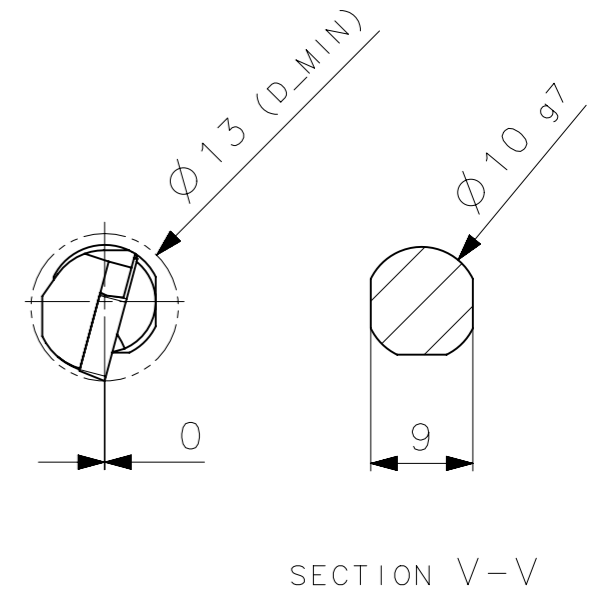
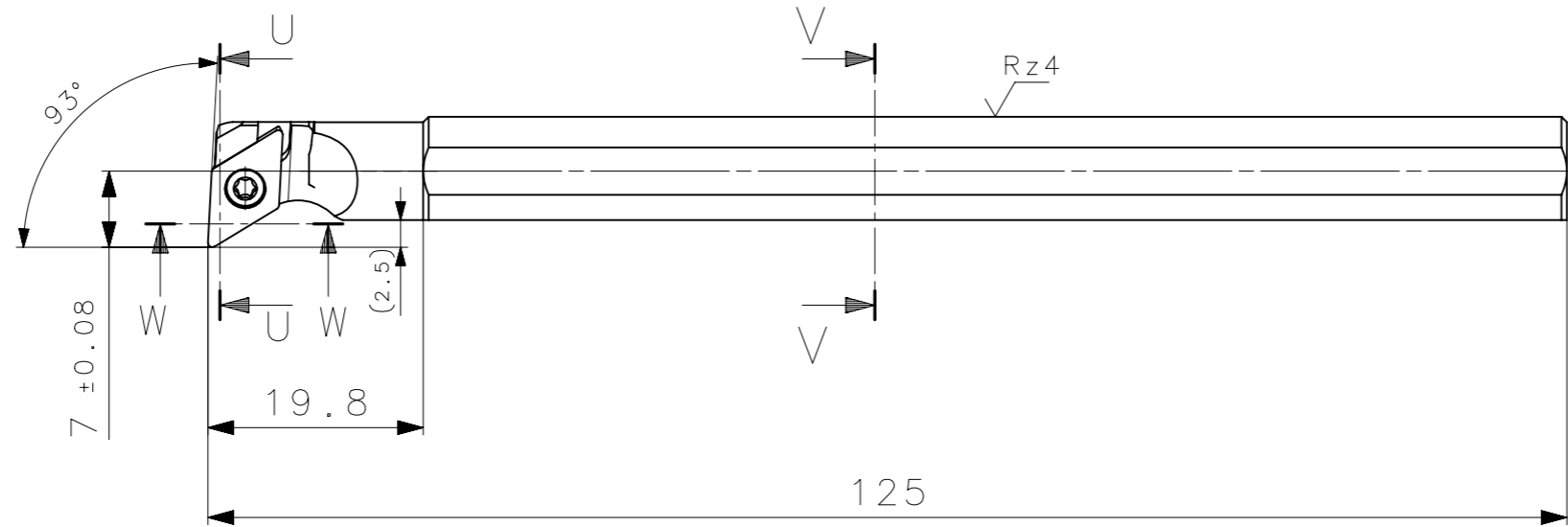
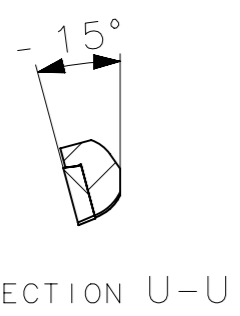
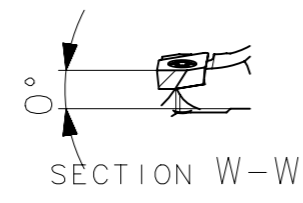
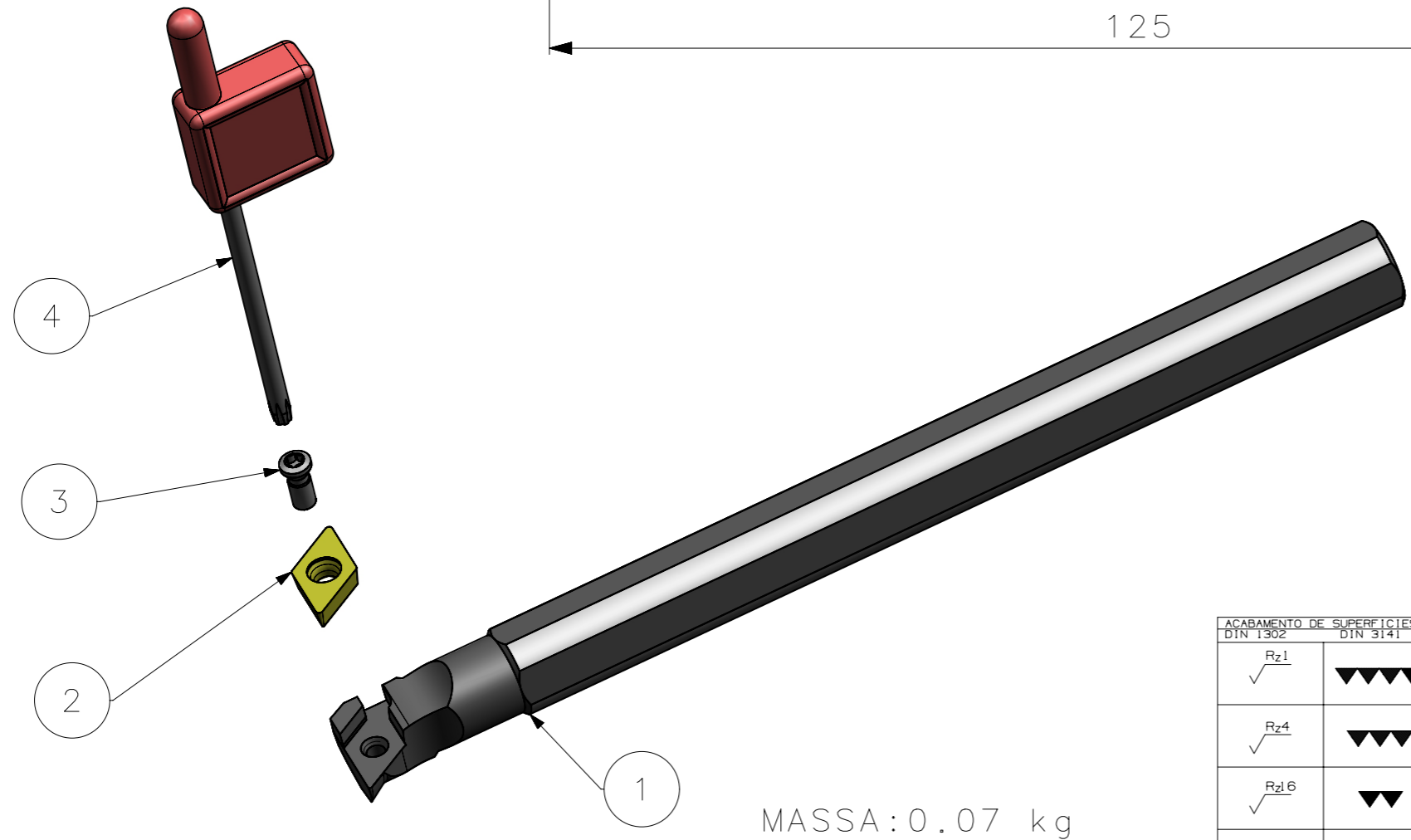


RevNo	Revisao - Era	Data	Proj.	Aprov.

**CediFER**  
 -SAE 4140  
 -TEMPERAR E REVENIR :  
 38-40HrC  
 -OXIDAR PRETO



A3



MASSA: 0.07 kg

**CediFER**  
**CÓPIA CONTROLADA**  
**NOME:** \_\_\_\_\_  
**VISTO:** \_\_\_\_\_  
**DATA:** / /

4	01	CHAVE_TORX_T7_S10K_SDUCR_07	HARD TOOLS	-
3	01	PARAFUSO_TORX_551302003_S10K_SDUCR_07	HARD TOOLS	-
2	01	INSERTO_DCMT070204_S10K_SDUCR_07	W WELER	-
1	01	CORPO	SAE 4140	-
Item Quant. Descricao			Material	Obs.

ACABAMENTO DE SUPERFÍCIES DIN 1302	DIN 3141	Rz1	▲▲▲▲
		Rz4	▲▲▲
		Rz16	▲▲
		Rz63	▲
		M.Bruto	

Obs. Quebrar cantos vivos  
 Ref. do cliente(Produto):  
 Ref. do cliente(ferramenta):

Obs. desenho exclusivo CediFer, não pode ser reproduzido ou entregue a terceiros sem prévia autorização	
Substitui:	Cliente:

<b>CediFER</b>	ABNT NB-8	Data:	Nome:	Titulo:
	Desenhado:	28/04/09	MARCOS	BARRA DE MANDRILAR (CONJUNTO)
	Verificado:	28/04/09	PEDRO	
	Aprovado:	28/04/09	RENATO	
Escala:	1:1	Folha:	1 - 3	Des. N.:
				D_S10K_SDUCR_07
				Formato:
				A3

⊕ Posição Real	≡ Simetria	⊥ Perpendicularidade	○ Circularidade	⌒ Perfil de Superfície	↗ Batimento
⊙ Concentricidade	// Paralelismo	∠ Angularidade	□ Planicidade	— Retilnearidade	↘ Batimento Total
SÍMBOLOS GEOMÉTRICOS			○ Cilindricidade	⌒ Perfil de Uma Linha	