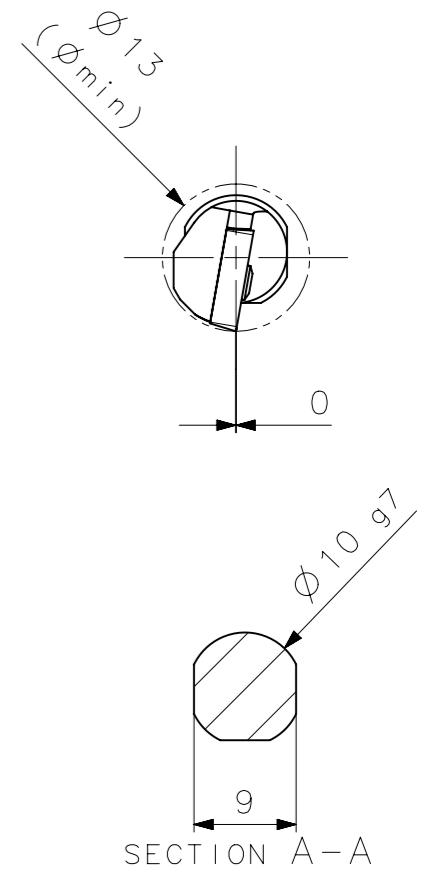
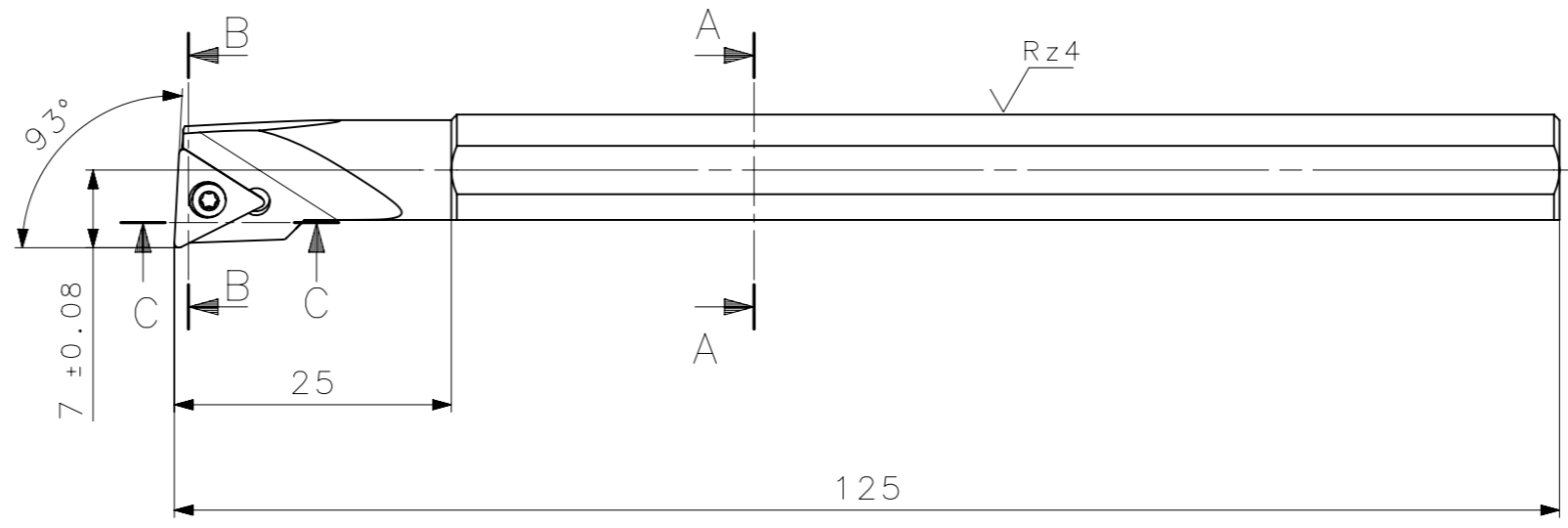
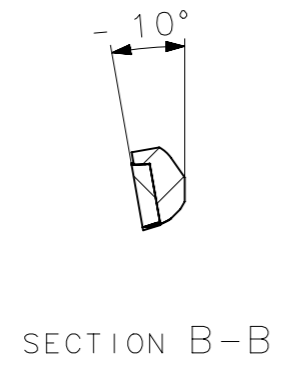
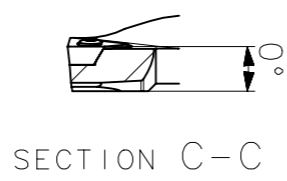
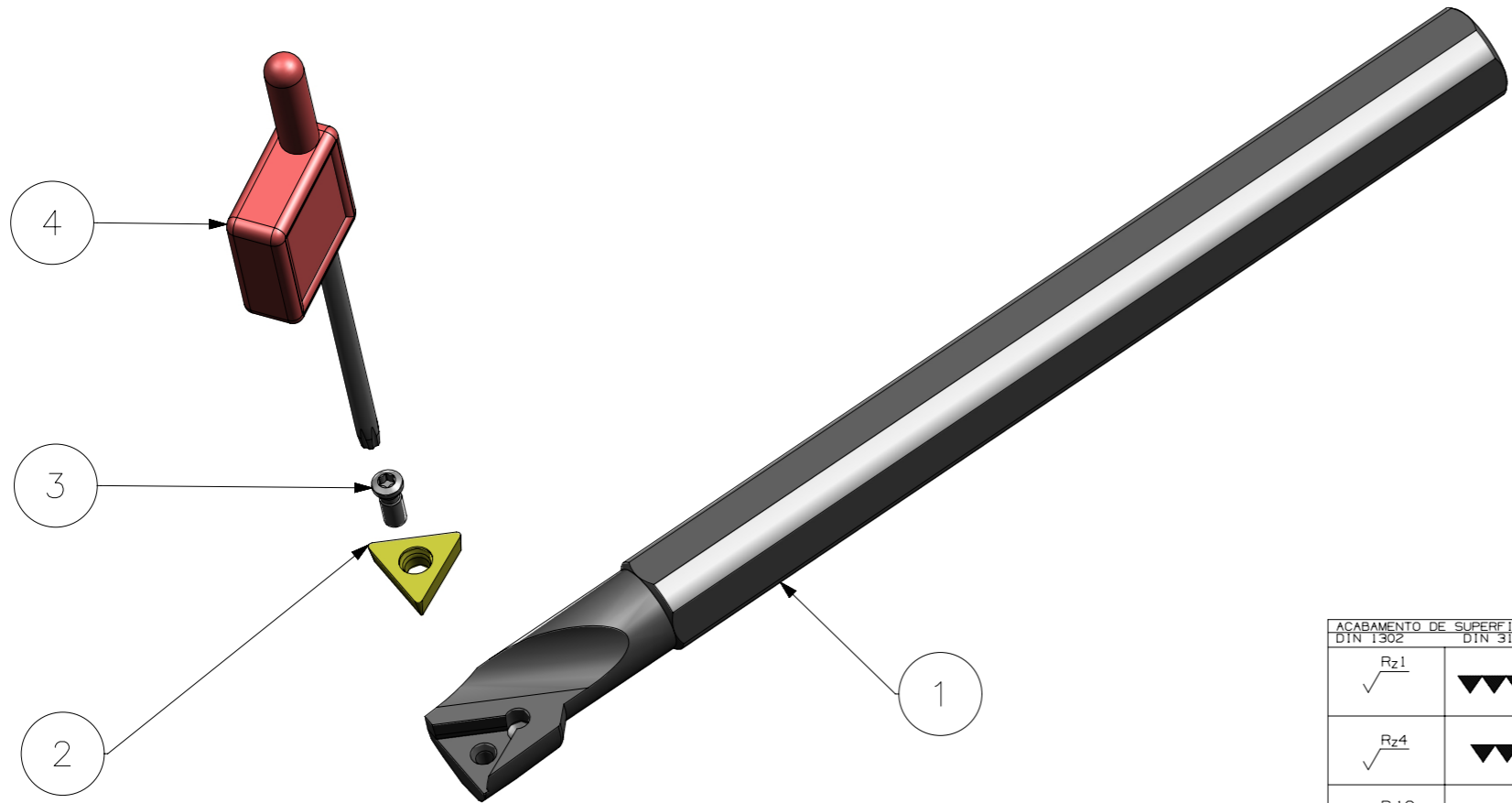


**CediFER**  
 -SAE 4140  
 -TEMPERAR E REVENIR :  
 38-40HrC  
 -OXIDAR PRETO



A3



MASSA = 0.07 kg

4	01	CHAVE_TORX_T7_S10KSTFCR09	HARD TOOLS	
3	01	PARAF_TORX_551302005_S10KSTFCR09	HARD TOOLS	
2	01	INSERTO_TCMT090204_S10KSTFCR09	W WELLER	
1	01	CORPO	SAE 4140	

ACABAMENTO DE SUPERFICIES DIN 1302	DIN 3141	Item	Quant.	Descricao	Material	Obs
Rz1	▲▲▲▲	Obs: Quebrar cantos vivos		Obs: desenho exclusivo Cedifer, nao pode ser reproduzido ou entregue a terceiros sem prévia autorização		
Rz4	▲▲▲	Ref. do cliente(Produto):		-		
Rz16	▲▲	Ref. do cliente(ferramenta):		Substitui:		Cliente :
Rz63	▲					
M.Bruto						

⊕ Posição Real	≡ Simetria	⊥ Perpendicularidade	○ Circularidade	⌒ Perfil de Superfície	↗ Batimento
⊙ Concentricidade	// Paralelismo	∠ Angularidade	— Retilinearidade	⌒ Perfil de Uma Linha	↗ Batimento Total

**CediFER** ABNT NB-8

Desenhado: 24/05/10 MARCOS  
 Verificado: 24/05/10 PEDRO  
 Aprovado: 24/05/10 RENATO

Data: Nome: Titulo :  
 Escala: 1:1 Folha: 1 - 3 BARRA DE MANDRILAR STD.  
 (DESENHO DO CONJUNTO)

Des. N. : D\_S10KSTFCR09 Formato: A3