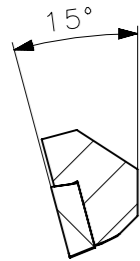
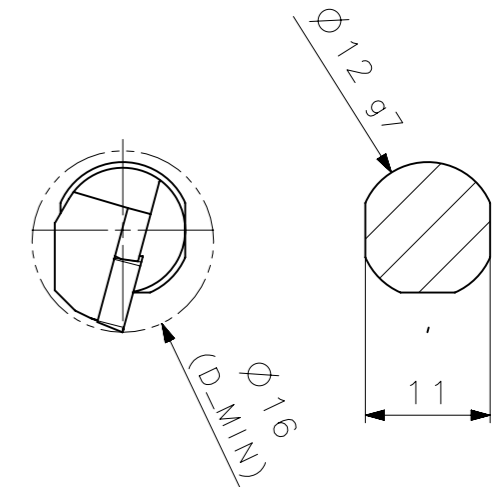
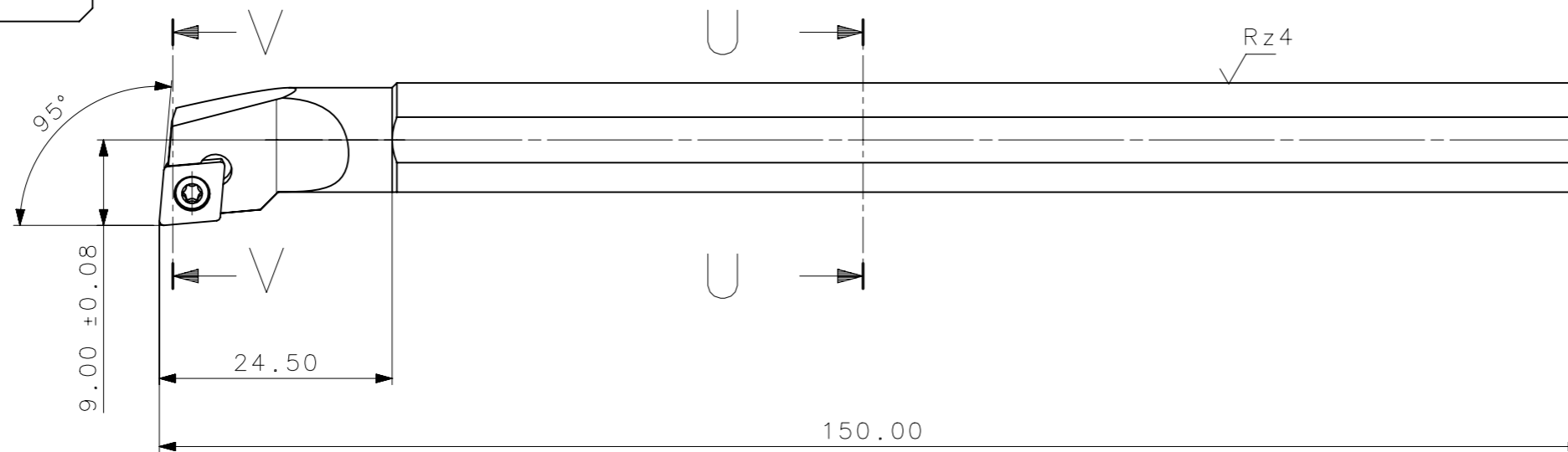


RevNo	Revisao - Era	Data	Proj.	Aprov.

CediFER
 -SAE 4140
 -TEMPERAR E REVENIR :
 38-40HrC
 -OXIDAR PRETO

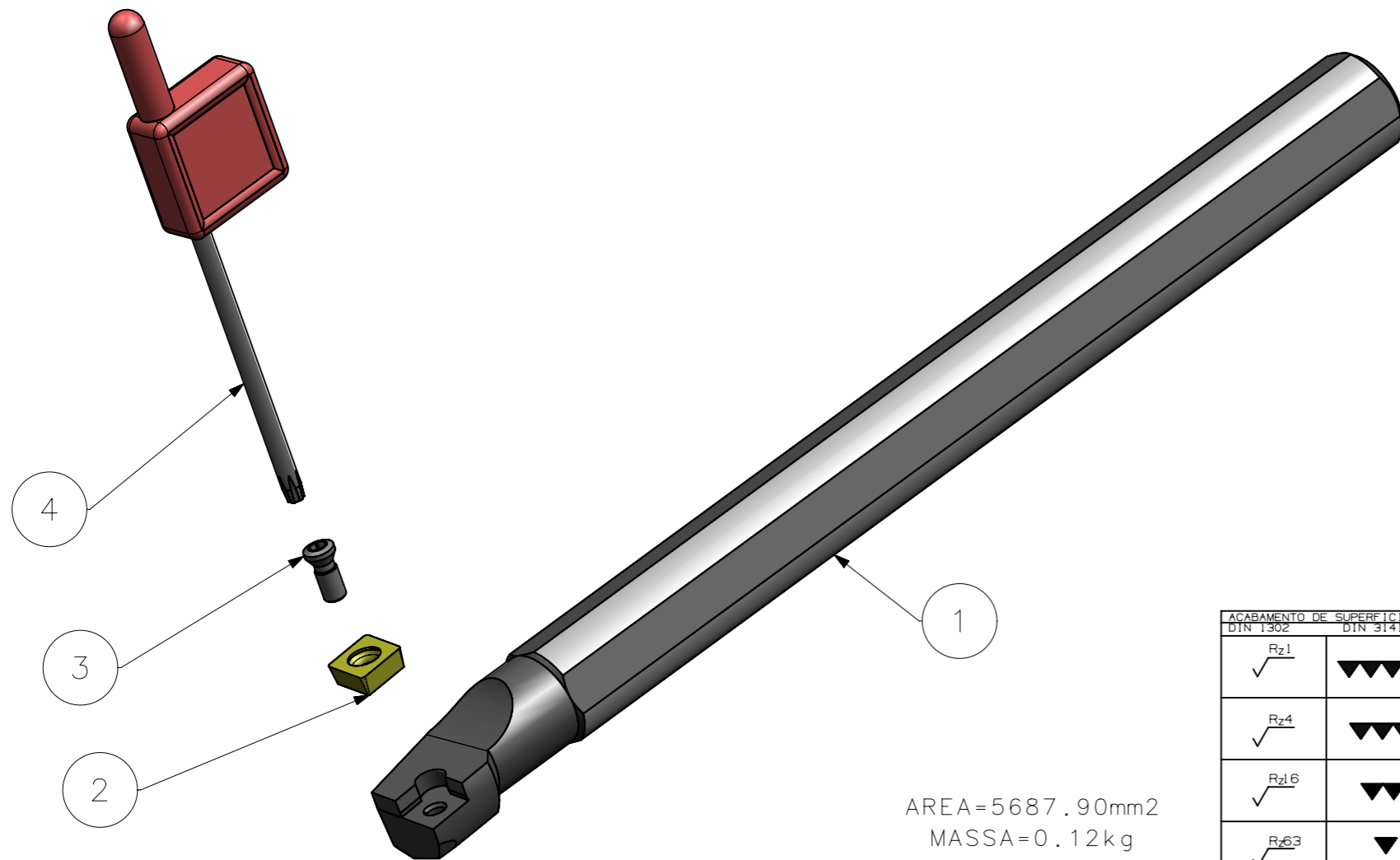


SECTION V-V



SECTION U-U

A3



AREA=5687.90mm²
 MASSA=0.12kg

4	01	CHAVE_TORX_T7_S12M_SCLCR06	-	-
3	01	PARAFUSO_TORX_551302003_S12M_SCLCR06	-	-
2	01	INSERTO_CCMT060204_S12M_SCLCR06	-	-
1	01	CORPO	SAE 4140	-

ACABAMENTO DE SUPERFÍCIES	
DIN 1302	DIN 3141
Rz1	▲▲▲▲
Rz4	▲▲▲
Rz16	▲▲
Rz63	▲
M.Bruto	

Obs:Quebrar cantos vivos	Obs.desenho exclusivo Cedifer, nao pode ser reproduzido ou entregue a terceiros sem prévia autorização
Ref. do cliente(Produto):	-
Ref. do cliente(ferramenta):	-
Substitui:	-
Material	Obs.

TOLERANCIA GERAL QUANDO NAO ESPECIFICADA CONFORME I DIN 7188-F 1									
DIMENSÕES	MEDIDAS LINEARES				RÁDIOS E CHAMFROS			ÂNGULOS (COMPRIMENTO DO CATETO MENOR)	
	0,5	3	6	30	0,5	3	6	10	50
até	3,0	6	30	120	400	3,0	6	30	10
"	0,05	0,05	0,1	0,15	0,2	0,2	0,5	1,0	1° 30'

CediFER	ABNT NB-8	Data:	Nome:	Titulo :
	Desenhado:	05.03.09	MARCOS	BARRA DE MANDRILAR
	Verificado:	05.03.09	PEDRO	(DESENHO DO CONJUNTO)
	Aprovado:	05.03.09	RENATO	Des. N. : D_S12M_SCLCR06
Escala:	1:1-2:1	Folha:	1 - 3	Formato: A3

SÍMBOLOS GEOMÉTRICOS					
⊕ Posição Real	≡ Simetria	⊥ Perpendicularidade	○ Cilindricidade	○ Circularidade	⌒ Perfil de Superfície
⊙ Concentricidade	// Paralelismo	∠ Angularidade	□ Planicidade	— Retilnearidade	⌒ Perfil de Uma Linha
					↗ Batimento
					↗ Batimento Total