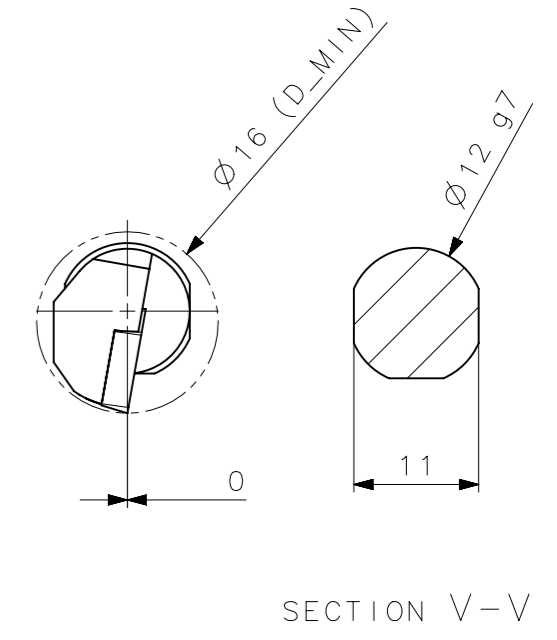
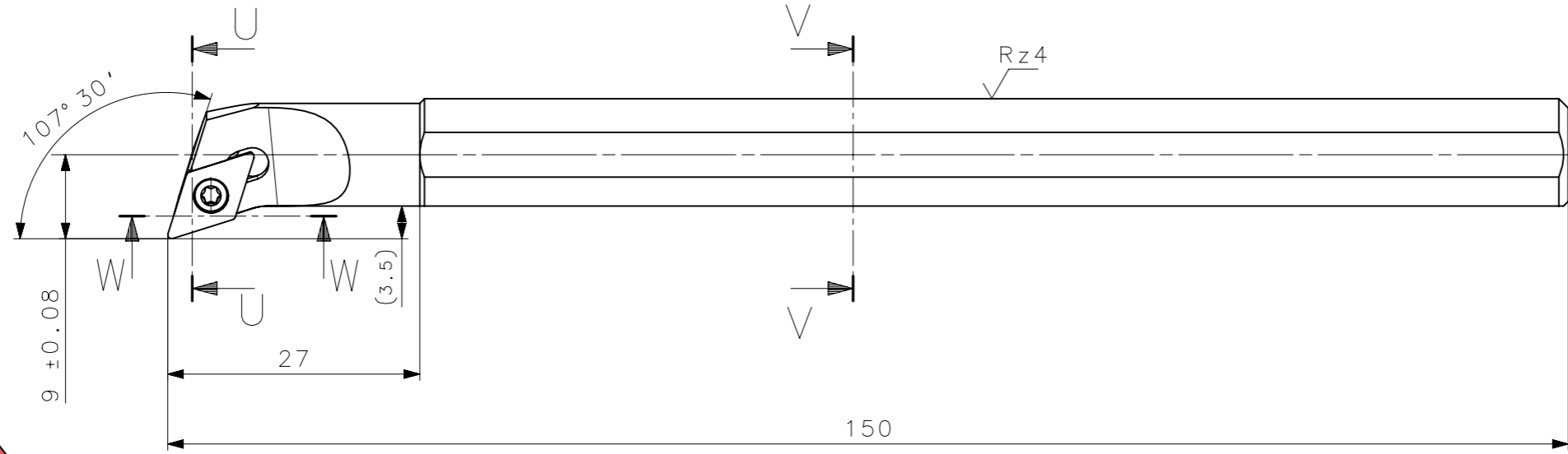
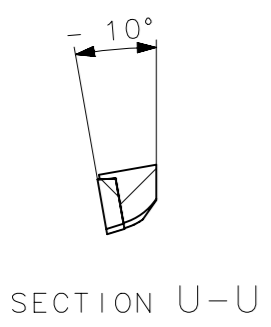
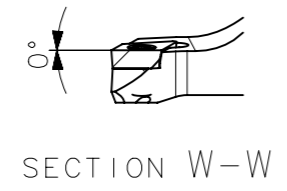
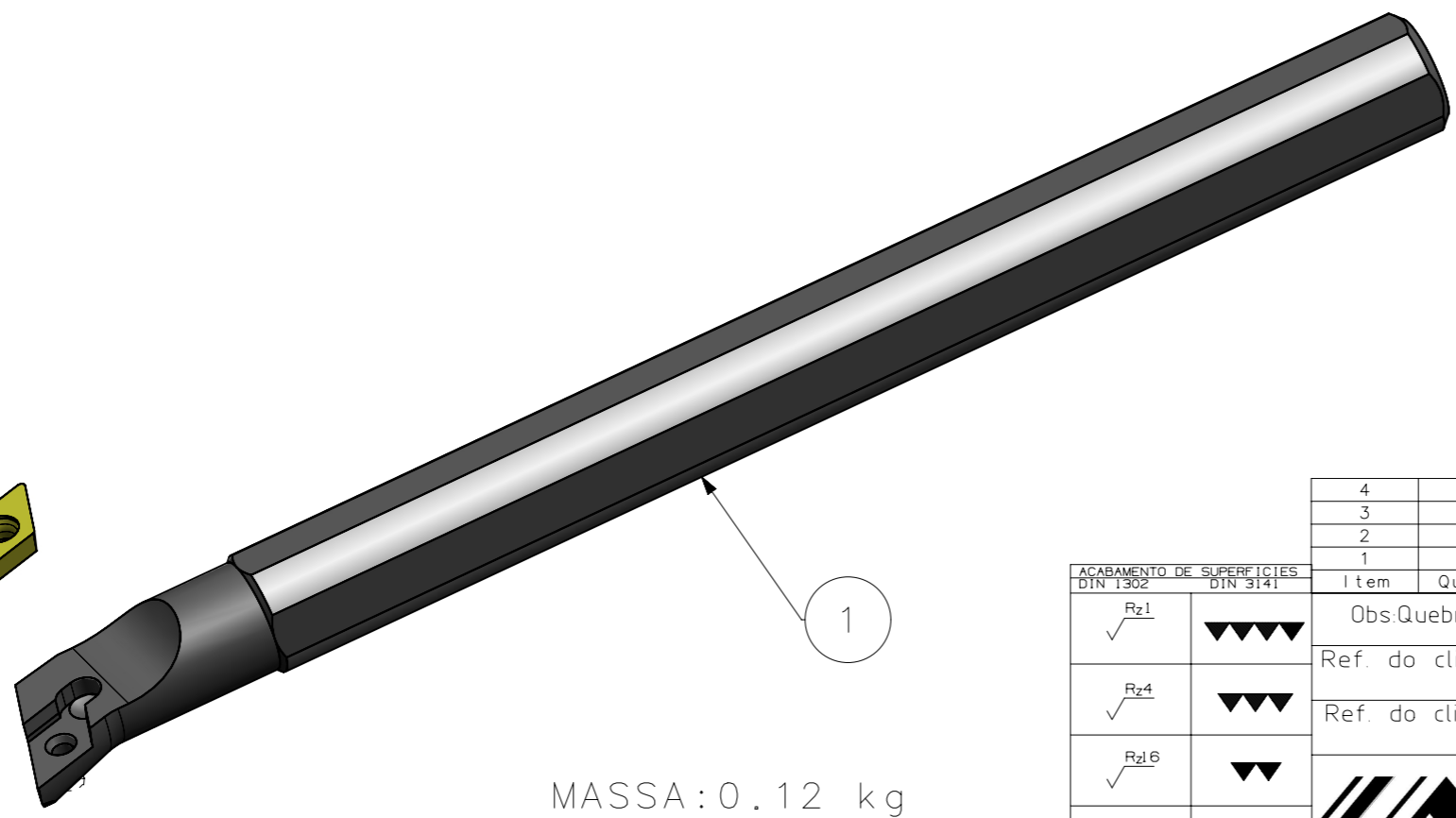
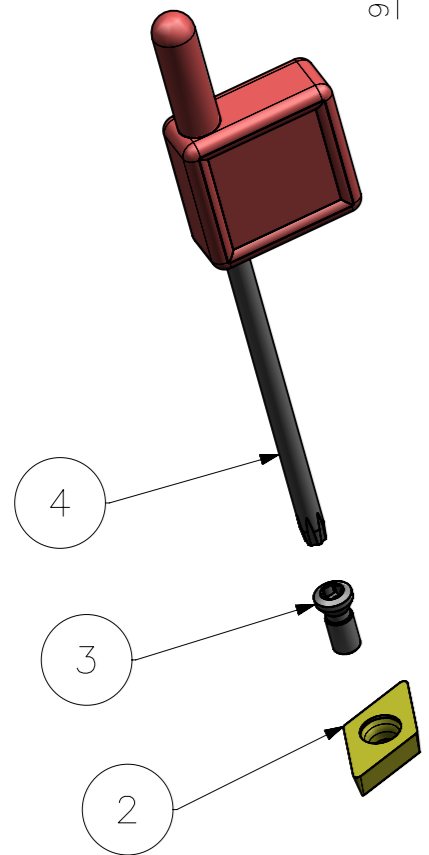


RevNo	Revisao - Era	Data	Proj.	Aprov.

CediFER
 -SAE 4140
 -TEMPERAR E REVENIR :
 38-40HrC
 -OXIDAR PRETO



A3



MASSA: 0.12 kg

CediFER
CÓPIA CONTROLADA
 NOME: _____
 VISTO: _____
 DATA: ____/____/____

4	01	CHAVE_TORX_T7_S12M_SDQCR_07	HARD TOOLS	-
3	01	PARAFUSO_TORX_551302003_S12M_SDQCR_07	HARD TOOLS	-
2	01	INSERTO_DCMT070204_S12M_SDQCR_07	W WELER	-
1	01	CORPO	SAE 4140	-
Item	Quant.	Descricao	Material	Obs.

ACABAMENTO DE SUPERFÍCIES DIN 1302	DIN 3141	Rz1	▲▲▲▲
		Rz4	▲▲▲
		Rz16	▲▲
		Rz63	▲
		M.Bruto	

Obs: Quebrar cantos vivos
 Ref. do cliente(Produto):
 Ref. do cliente(ferramenta):

Obs. desenho exclusivo CediFer, não pode ser reproduzido ou entregue a terceiros sem prévia autorização

TOLERANCIA GERAL QUANDO NÃO ESPECIFICADA CONFORME I DIN 7188-F 1											
DIMENSÕES				MEDIDAS LINEARES				RÁIOS E CHAMFROS		ÂNGULOS (COMPRIMENTO DO CATETO MENOR)	
acimo	0,5	3	6	30	120	400	0,5	3	6	10	50
abaixo	3,0	6	30	120	400	3,0	6	30	10	50	120
!	0,05	0,05	0,1	0,15	0,2	0,2	0,5	1,0	5°	30°	10°



ABNT NB-8
 Desenhado: 28/04/09 MARCOS
 Verificado: 28/04/09 PEDRO
 Aprovado: 28/04/09 RENATO
 Escala: 1:1
 Folha: 1 - 3

Titulo :
 BARRA DE MANDRILAR (CONJUNTO)
 Des. N. :
 D_S12M_SDQCR_07
 Formato:
 A3

⊕ Posição Real	≡ Simetria	⊥ Perpendicularidade	○ Circularidade	⌒ Perfil de Superfície	↗ Batimento
⊙ Concentricidade	// Paralelismo	∠ Angularidade	▭ Planicidade	— Retilinearidade	↘ Batimento Total
SÍMBOLOS GEOMÉTRICOS					
○	▭	∠	▭	—	↗
Cilindricidade	Planicidade	Angularidade	Retilinearidade	Perfil de Superfície	Batimento
○	▭	∠	—	⌒	↗
Circularidade	Planicidade	Angularidade	Retilinearidade	Perfil de Uma Linha	Batimento Total