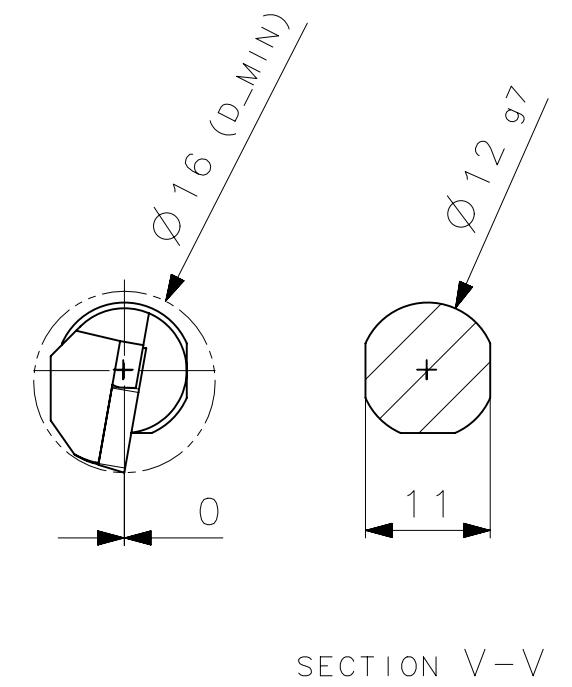
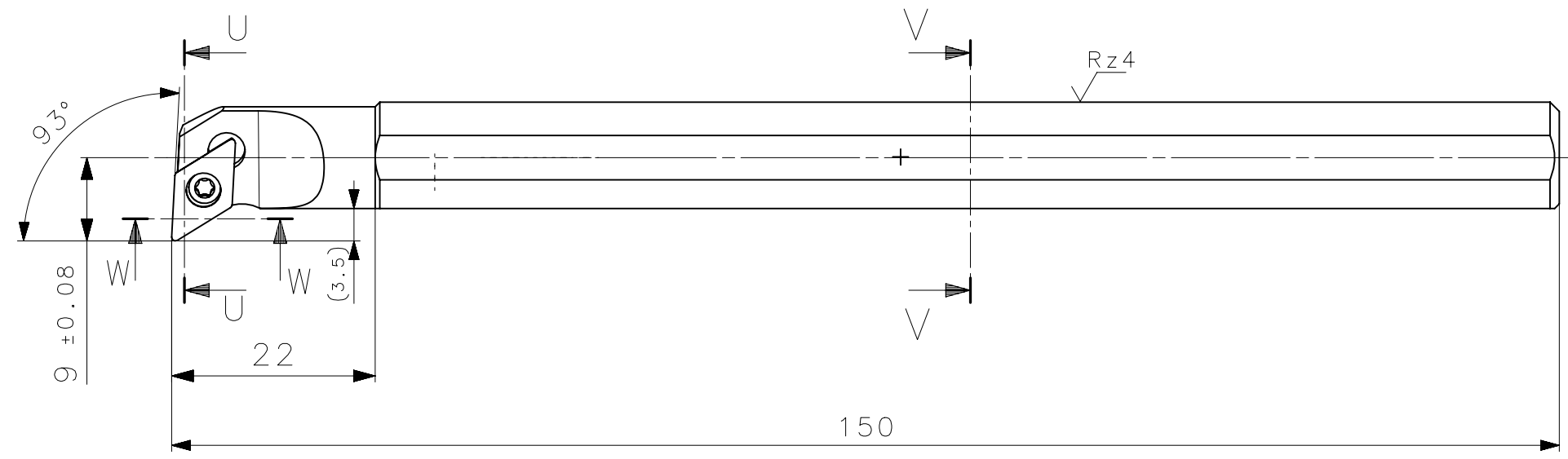
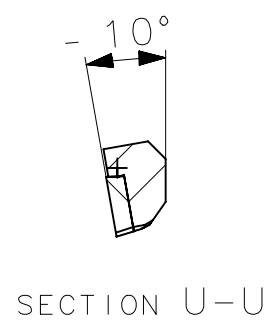
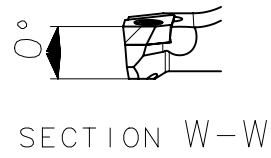
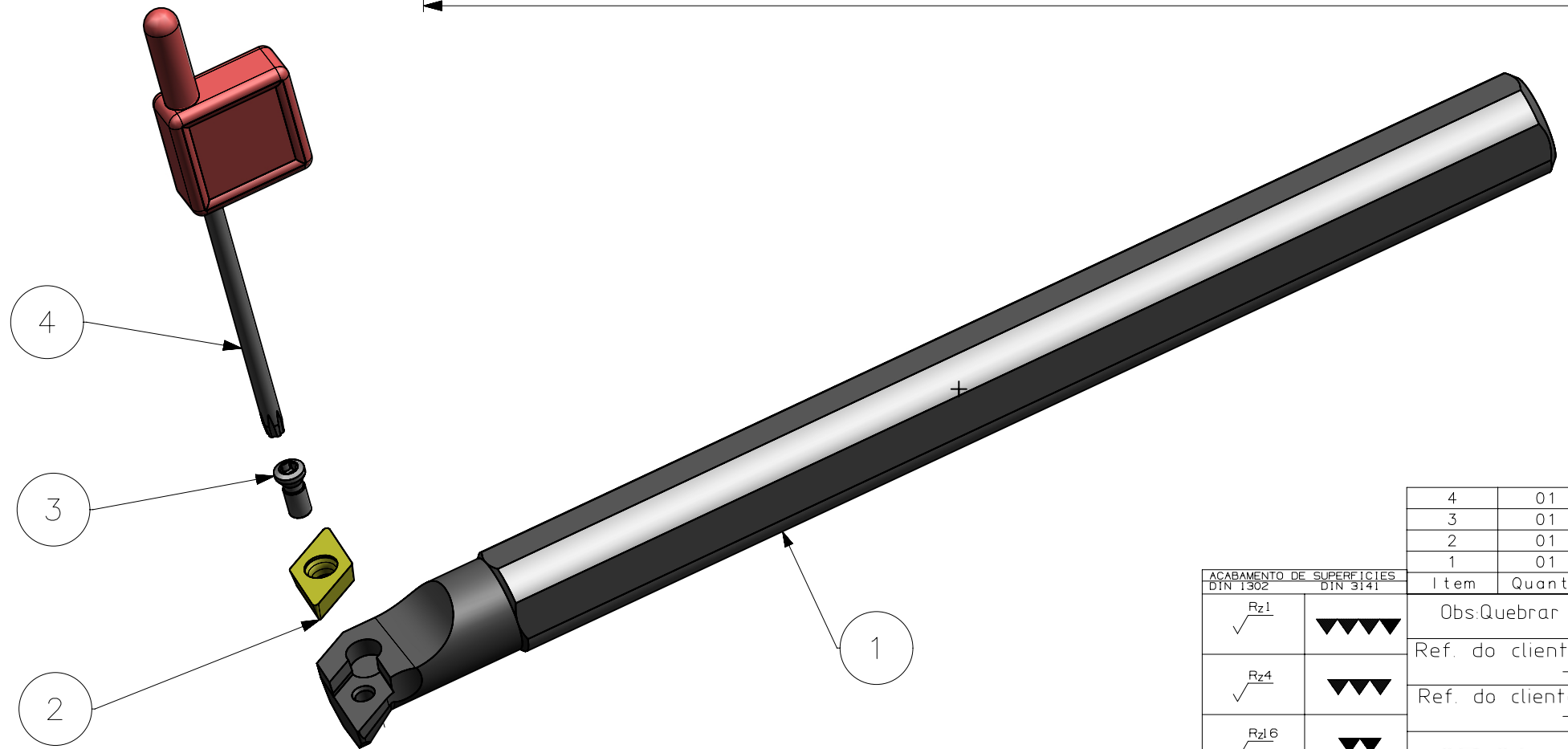


RevNo	Revisao - Era	Data	Proj.	Aprov.

CediFER
 -SAE 4140
 -TEMPERAR E REVENIR :
 38-40HrC
 -OXIDAR PRETO



A3



CediFER
CÓPIA CONTROLADA
NOME: _____
VISTO: _____
DATA: / /

4	01	CHAVE_TORX_T7_S12M_SDUCR_07	STD.	
3	01	PARAFUSO_TORX_551302003_S12M_SDUCR_07	STD.	
2	01	INSERTO_DCMT070204_S12M_SDUCR_07	W WELLER	
1	01	CORPO	SAE 4140	-
Item Quant. Descrição			Material	Obs.

ACABAMENTO DE SUPERFÍCIES DIN 1302	DIN 3141	Rz1	▲▲▲▲
		Rz4	▲▲▲
		Rz16	▲▲
		Rz63	▲
		M.Bruto	

Obs. Quebrar cantos vivos
 Ref. do cliente(Produto):
 Ref. do cliente(ferramenta):

Obs. desenho exclusivo CediFer, não pode ser reproduzido ou entregue a terceiros sem prévia autorização

TOLERANCIA GERAL QUANDO NÃO ESPECIFICADA CONFORME I DIN 7188-F 1	
DIMENSÕES	ANGULOS (COMPRIMENTO DO CATETO MENOR)
0,5 3,0	0,5 10
3 6 30	3 6 30
6 120 400	6 10 50 120 400
0,1 0,15 0,2	0,2 0,5 1,0
	10° 20° 30° 45°

Substitui: _____ Cliente: _____

CediFER	ABNT NB-8	Data:	Nome:	Titulo :
	Desenhado:	09/04/09	PEDRO	BARRA DE MANDRILAR (CONJUNTO)
	Verificado:	09/04/09	PEDRO	
	Aprovado:	09/04/09	RENATO	
Escala:	1:1	Folha:	1 - 3	Des. N. : D_S12M_SDUCR_07
				Formato: A3

MASSA: 0.12 kg

⊕ Posição Real	≡ Simetria	⊥ Perpendicularidade	○ Circularidade	⌒ Perfil de Superfície	↗ Batimento
⊙ Concentricidade	// Paralelismo	∠ Angularidade	— Retilinearidade	⌒ Perfil de Uma Linha	↗ Batimento Total
SÍMBOLOS GEOMÉTRICOS			○ Cilindricidade	□ Planicidade	