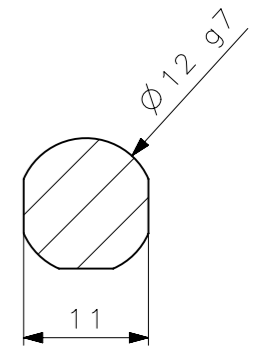
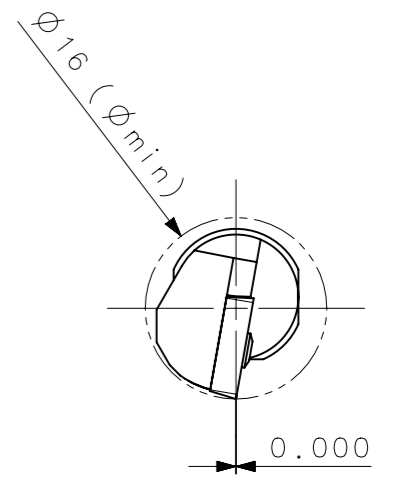
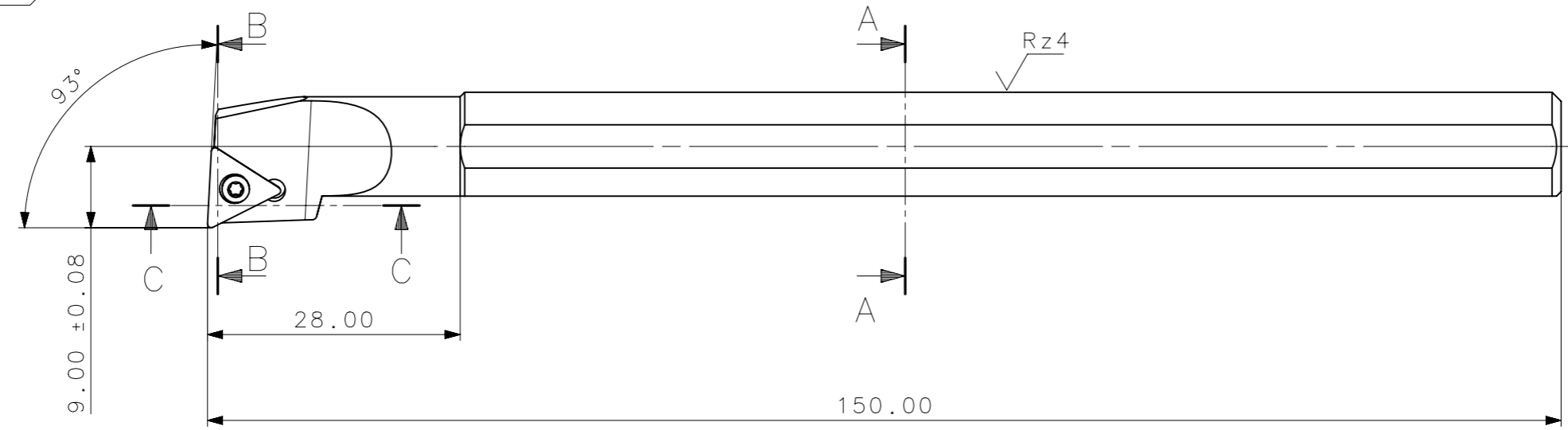
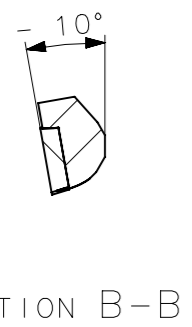
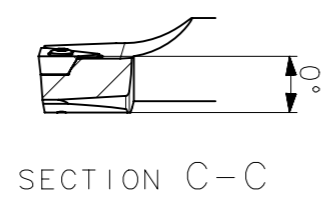
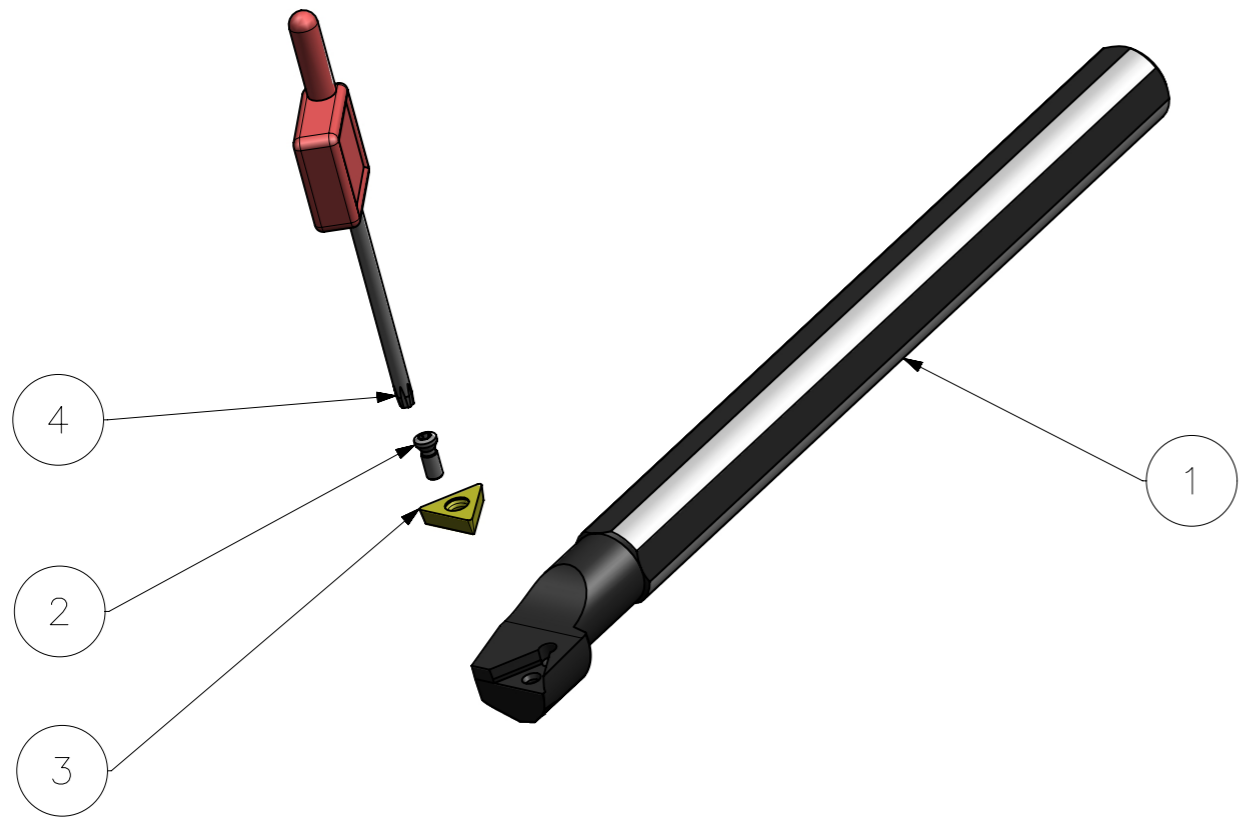


|       |               |      |       |        |
|-------|---------------|------|-------|--------|
| RevNo | Revisao - Era | Data | Proj. | Aprov. |
|       |               |      |       |        |

**CediFER**  
 -SAE 4140  
 -TEMPERAR E REVENIR :  
 38-40HrC  
 -OXIDAR PRETO



A3



MASSA = 0.12 kg

TOLERANCIA ANGULAR ±1° (ESTÁTICOS)  
 COTAS SEM INDICAÇÃO DE TOLERANCIA,  
 SEGUIR CONFORME TABELA DIN 7168-f  
 INDICADA NO FORMATO.

|   |    |                                  |            |  |
|---|----|----------------------------------|------------|--|
| 4 | 01 | CHAVE_TORX_T7_S12MSTFCR09        | HARD TOOLS |  |
| 3 | 01 | INSERTO_TCMT090204_S12MSTFCR09   | W WELLER   |  |
| 2 | 01 | PARAF_TORX_551302005_S12MSTFCR09 | HARD TOOLS |  |
| 1 | 01 | CORPO                            | SAE 4140   |  |

|                           |          |                           |  |   |            |
|---------------------------|----------|---------------------------|--|---|------------|
| ACABAMENTO DE SUPERFÍCIES |          | Obs: Quebrar cantos vivos |  | Obs: desenho exclusivo Cedifer, não pode ser reproduzido ou entregue a terceiros sem prévia autorização |            |
| DIN 1302                  | DIN 3141 | Ref. do cliente(Produto): |  | Ref. do cliente(ferramenta):  | Substitui: |
| Rz1                       | ▲▲▲▲     |                           |  |   | Cliente:   |
| Rz4                       | ▲▲▲      |                           |  |   |            |
| Rz16                      | ▲▲       |                           |  |   |            |
| Rz63                      | ▲        |                           |  |   |            |
| M.Bruto                   |          |                           |  |   |            |

|                      |                |                      |                 |                        |                   |
|----------------------|----------------|----------------------|-----------------|------------------------|-------------------|
| ⊕ Posição Real       | ≡ Simetria     | ⊥ Perpendicularidade | ○ Circularidade | ⌒ Perfil de Superfície | ↗ Batimento       |
| ⊙ Concentricidade    | // Paralelismo | ∠ Angularidade       | ▭ Planicidade   | — Retilnearidade       | ↖ Batimento Total |
| SÍMBOLOS GEOMÉTRICOS |                |                      |                 |                        |                   |

|                |                     |                      |                        |   |
|----------------|---------------------|----------------------|------------------------|---|
| <b>CediFER</b> | ABNT NB-8           | Data: 20/05/09       | Nome: MARCOS           | Titulo: BARRA DE MANDRILAR STD. (DESENHO DO CONJUNTO) |
|                | Desenhado: 20/05/09 | Verificado: 20/05/09 | Aprovado: 20/05/09     | RENATO  |
|                | Escala: 1:1         | Folha: 1 - 3         | Des. N.: D_S12MSTFCR09 | Formato: A3   |