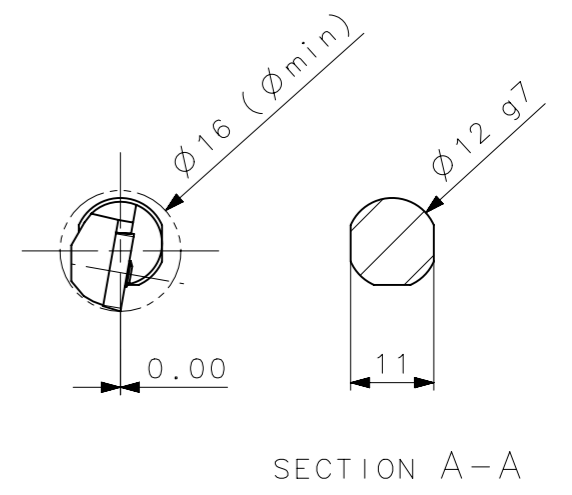
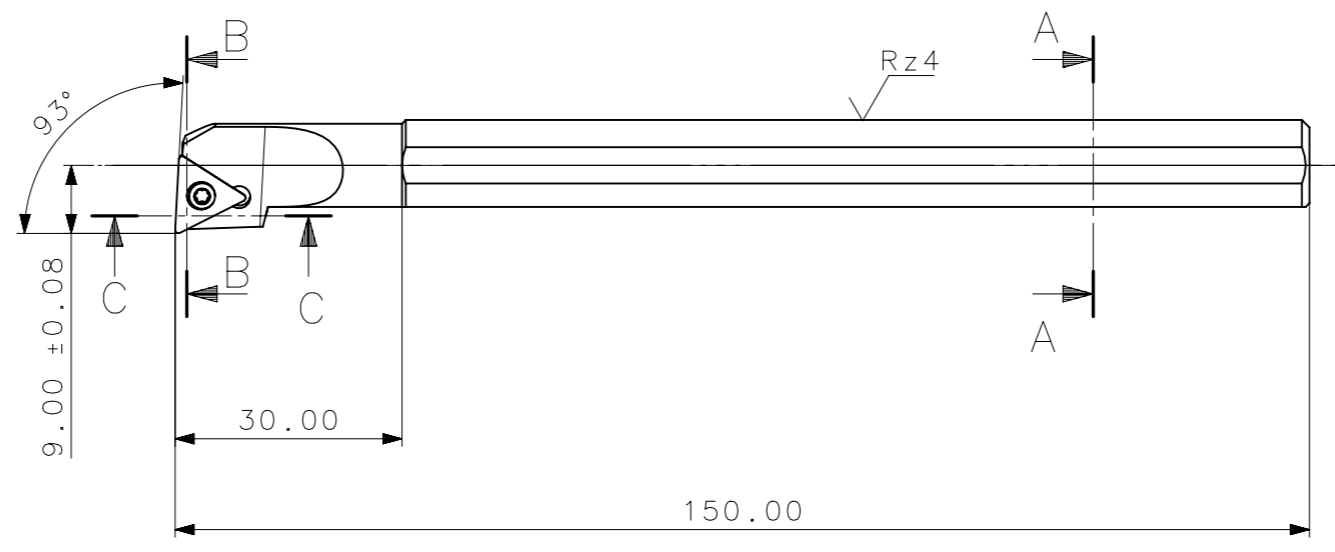
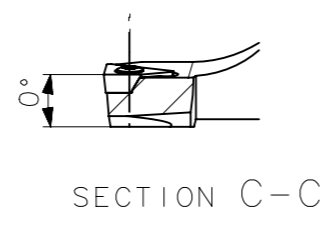
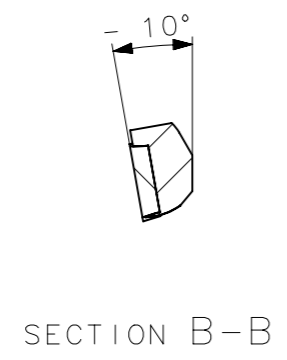
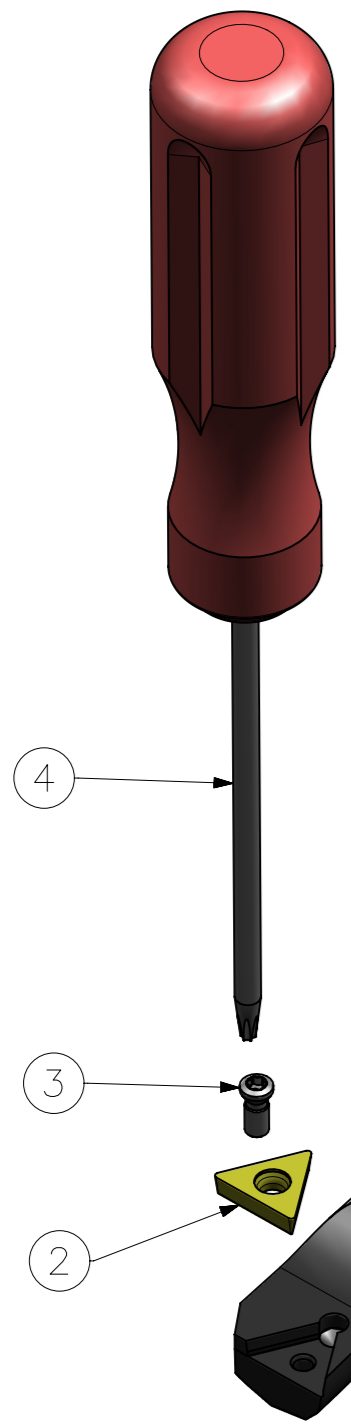


**CediFER**  
 -SAE 4140  
 -TEMPERAR E REVENIR :  
 44-46HrC  
 -OXIDAR PRETO



A3



4	01	CHAVE_TORX_T7_S12MSTFCR11	HARD TOOLS	
3	01	PARAF_TORX_551302003_S12MSTFCR11	HARD TOOLS	
2	01	INSERTO_TCMT110204_S12MSTFCR11	W WELLER	
1	01	CORPO	SAE 4140	

ACABAMENTO DE SUPERFÍCIES	
DIN 1302	DIN 3141
Rz1	▲▲▲▲
Rz4	▲▲▲
Rz16	▲▲
Rz63	▲
M.Bruto	

Obs: Quebrar cantos vivos  
 Ref. do cliente (Produto):  
 Ref. do cliente (ferramenta):

Obs: desenho exclusivo Cedifer, não pode ser reproduzido ou entregue a terceiros sem prévia autorização.  
 Substitui:  
 Cliente:

TOLERANCIA GERAL QUANDO NÃO ESPECIFICADA CONFORME DIN 7180-F 1											
DIMENSÕES				MEDIDAS LINEARES				RÁIOS E CHAMFROS		ÂNGULOS (COMPRIMENTO DO CATETO MENOR)	
acimo	0,5	3	6	30	120	400	0,5	3	6	10	50
abaixo	0,05	0,05	0,1	0,15	0,2	0,2	0,5	1,0	1°	30°	20°

AREA	mm2
MASSA	kg

SÍMBOLOS GEOMÉTRICOS			
⊕ Posição Real	≡ Simetria	⊥ Perpendicularidade	○ Circularidade
⊙ Concentricidade	// Paralelismo	∠ Angularidade	○ Retilnearidade
		⌒ Perfil de Superfície	↗ Batimento
		⌒ Perfil de Uma Linha	↗ Batimento Total

**CediFER** ABNT NB-8  
 Data: 27/08/08 Nome: MARCOS  
 Verificado: 27/08/08 PEDRO  
 Aprovado: 27/08/08 RENATO  
 Escala: 1:1 Folha: 1 - 4  
 Título: BARRA DE MANDRILAR STD. (DESENHO DO CONJUNTO)  
 Des. N.: D\_S12MSTFCR11 Formato: A3