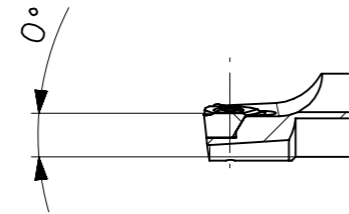
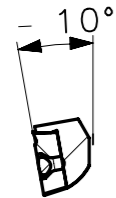


RevNo	Revisao - Era	Data	Proj.	Aprov.

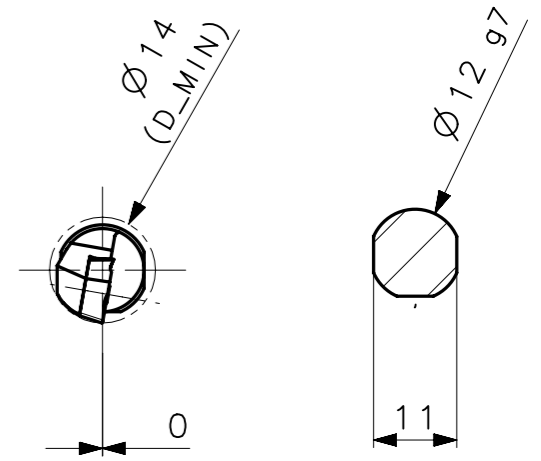
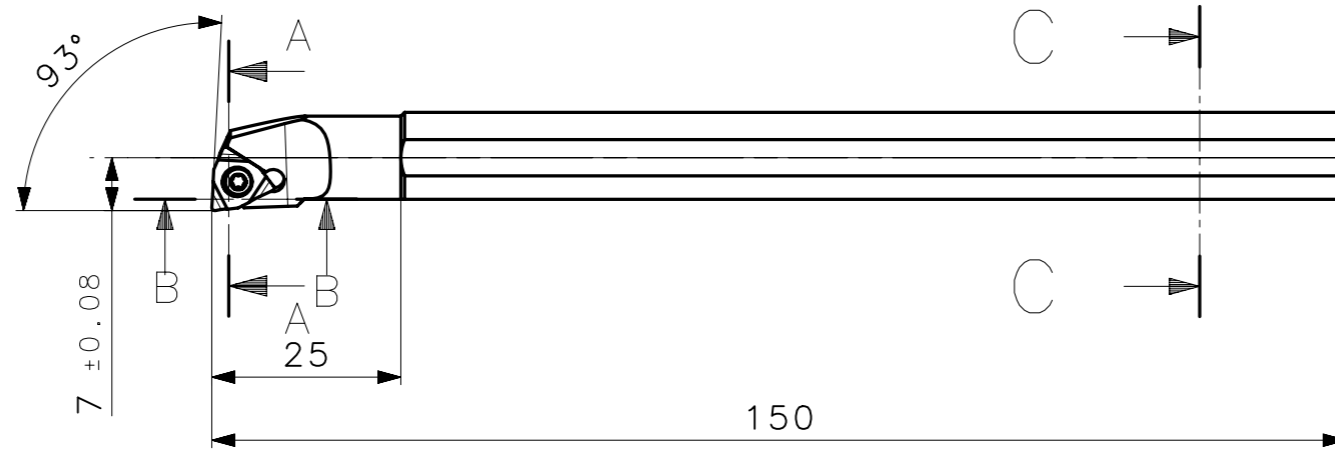
CedIFER
 -SAE 4140
 -TEMPERAR E REVENIR :
 44-46HrC
 -OXIDAR PRETO



SECTION B-B



SECTION A-A



SECTION C-C



MASSA: 0.12Kg
 AREA: 5638.94mm²

CedIFER

CÓPIA CONTROLADA

NOME: _____

VISTO: _____

DATA: ____/____/____

Item	Quant.	Descricao	Material	Obs
4	01	INSERTO_WCMT110304EL_S12MSWUCR11	W WELLER	
3	01	PARAF_TORX_551302003_S12MSWUCR11	HARD TOOLS	
2	01	CHAVE_TORX_T7_S12MSWUCR11	HARD TOOLS	
1	01	CORPO	SAE 4140	

ACABAMENTO DE SUPERFICIES
 DIN 1302 DIN 3141

Obs: Quebrar cantos vivos Obs: desenho exclusivo Cedifer, nao pode ser reproduzido ou entregue a terceiros sem prévia autorização

Ref. do cliente(Produto): _____

Ref. do cliente(ferramenta): _____ Substitui: _____ Cliente: _____

CedIFER	ABNT NB-8	Data:	Nome:	Titulo :
	Desenhado:	29.08.11	MARCOS	BARRA DE MANDRILAR (DESENHO DO CONJUNTO)
	Verificado:	29.08.11	PEDRO	Des. N. : D_S12MSWUCR11
Aprovado:	29.08.11	RENATO	Formato: A3	
Escala:	1:1	Folha:	1 - 3	



SÍMBOLOS GEOMÉTRICOS					
⊕ Posição Real	≡ Simetria	⊥ Perpendicularidade	∅ Cilindricidade	○ Circularidade	∩ Perfil de Superfície
⊙ Concentricidade	// Paralelismo	∠ Angularidade	▭ Planicidade	— Retilnearidade	∩ Perfil de Uma Linha
					↗ Batimento
					↗ Batimento Total