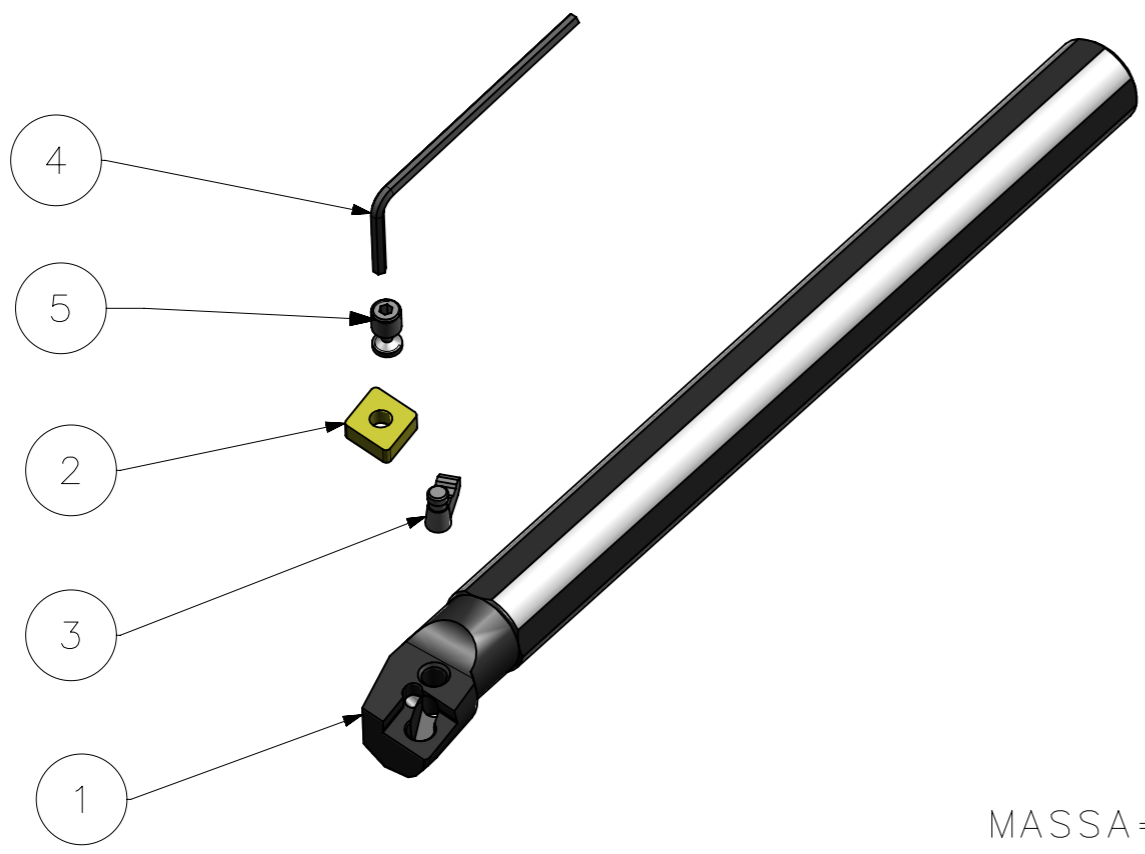
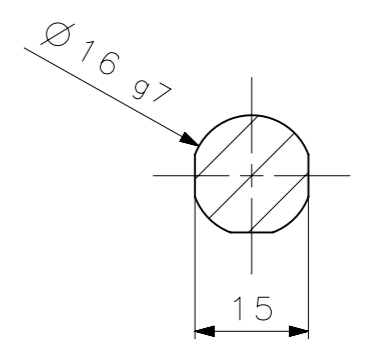
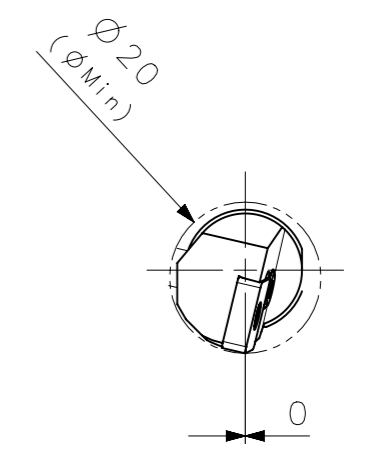
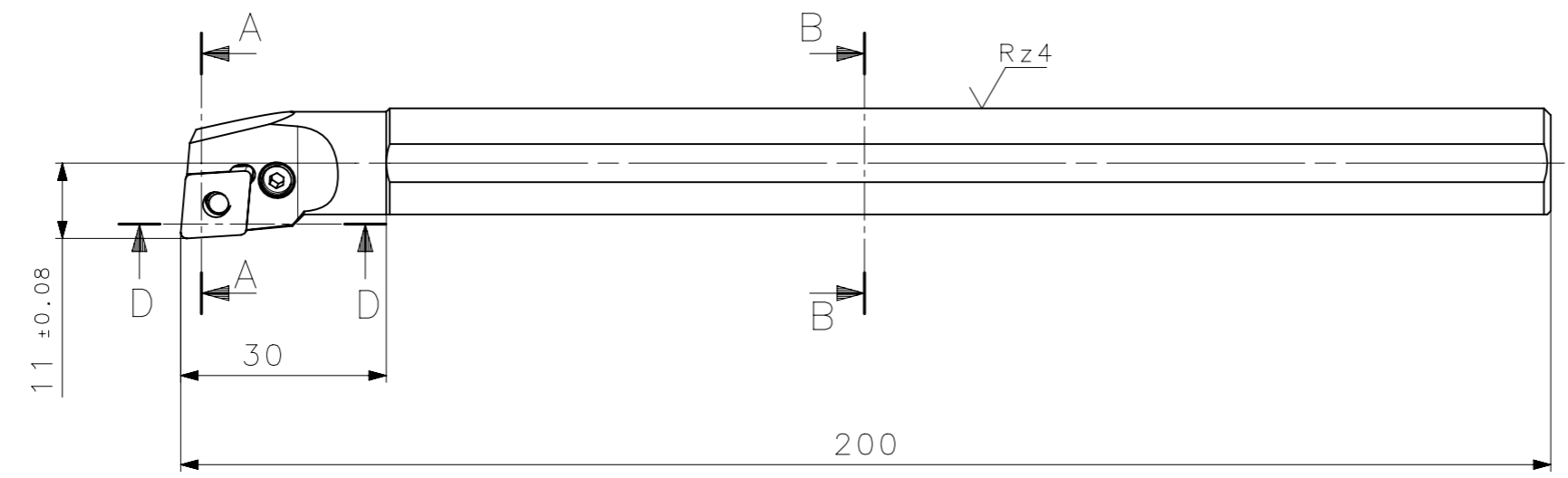
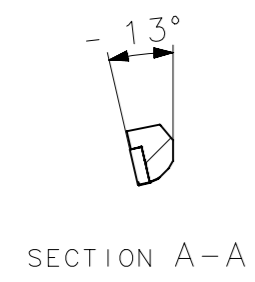
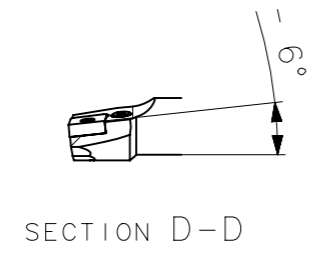


CediFER
 -SAE 4140
 -TEMPERAR E REVENIR :
 44-46HrC
 -OXIDAR PRETO



MASSA=0.29kg

| | | | | |
|---|----|-------------------------------------|------------|--|
| 5 | 01 | PARAF_ALAVANCA_1743829_S16R_PCLNR09 | HARD TOOLS | |
| 4 | 01 | CHAVE_ALLEN_5_64''_S16R_PCLNR09 | HARD TOOLS | |
| 3 | 01 | ALAVANCA_17438451_S16R_PCLNR09 | HARD TOOLS | |
| 2 | 01 | INSERTO_CNMG090308_S16R_PCLNR09 | W WELER | |
| 1 | 01 | CORPO | SAE 4140 | |

| ACABAMENTO DE SUPERFICIES | |
|---------------------------|----------|
| DIN 1302 | DIN 3141 |
| $\sqrt{Rz1}$ | |
| $\sqrt{Rz4}$ | |
| $\sqrt{Rz16}$ | |
| $\sqrt{Rz63}$ | |
| | |

Obs: Quebrar cantos vivos
 Ref. do cliente(Produto):
 Ref. do cliente(ferramenta):
 Substitui:
 Cliente:

CediFER

ABNT NB-8

Desenhado: 19/11/09 MARCOS
 Verificado: 19/11/09 PEDRO
 Aprovado: 19/11/09 RENATO

Data: Nome:
 Escala: 1:1
 Folha: 1 - 3

Título :
 BARRA DE MANDRILAR STD.
 (DESENHO DO CONJUNTO)

Des. N. :
 D_S16R_PCLNR09

Formato:
 A3

A3

| | | | | | | | | | | | | | |
|--|-----------------|--|-------------|--|--------------------|--|----------------|--|----------------|--|----------------------|--|-----------------|
| | Posição Real | | Simetria | | Perpendicularidade | | Cilindricidade | | Circularidade | | Perfil de Superfície | | Batimento |
| | Concentricidade | | Paralelismo | | Angularidade | | Planicidade | | Retilnearidade | | Perfil de Uma Linha | | Batimento Total |