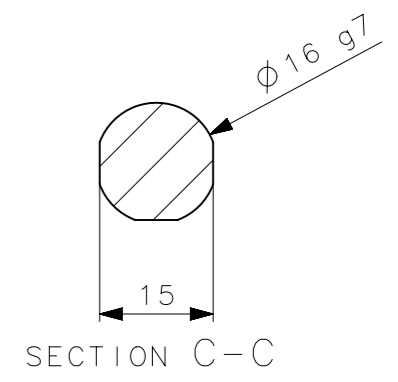
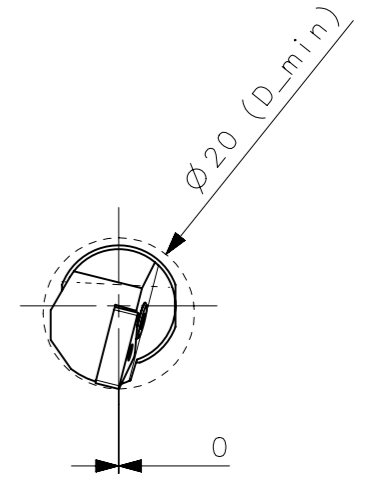
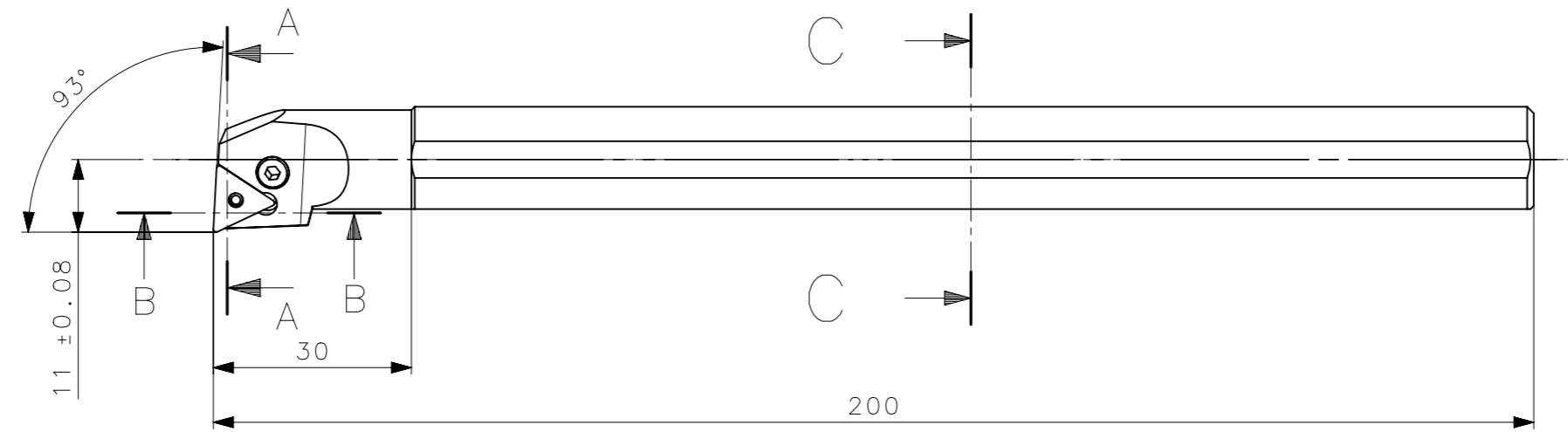
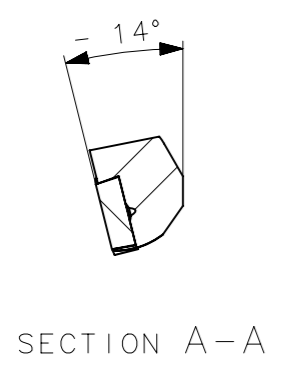
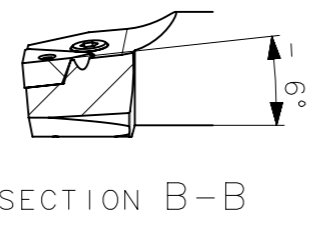


RevNo	Revisao - Era	Data	Proj.	Aprov.

**CedIFER**  
 -SAE 4140  
 -TEMPERAR E REVENIR :  
 44-46HrC  
 -OXIDAR PRETO



A3



MASSA : 0.29kg

Item	Quant.	Descricao	Material	Obs
5	01	CHAVE_ALLEN_2MM_S16RPTFNR11	HARD TOOLS	
4	01	ALAVANCA_17438461_S16RPTFNR11	HARD TOOLS	
3	01	PARAF_ALAVANCA_1743829_S16RPTFNR11	HARD TOOLS	
2	01	INSERTO_TNMG110304_S16RPTFNR11	W WELLER	
1	01	CORPO	SAE 4140	

ACABAMENTO DE SUPERFICIES	
DIN 1302	DIN 3141
Rz1	
Rz4	
Rz16	
Rz63	
M.Bruto	

Obs: Quebrar cantos vivos  
 Ref. do cliente (Produto):  
 Ref. do cliente (ferramenta):  
 Substitui:  
 Cliente:

**CedIFER**

ABNT NB-8

Desenhado: 11/11/09 MARCOS  
 Verificado: 11/11/09 PEDRO  
 Aprovado: 11/11/09 RENATO

Data: Nome: Titulo :  
 Escala: 1:1 Folha: 1 - 3 BARRA DE MANDRILAR STD.  
 (DESENHO DO CONJUNTO)

Des. N. : D\_S16RPTFNR11 Formato: A3

	Posição Real		Simetria		Perpendicularidade		Cilindricidade		Circularidade		Perfil de Superfície		Batimento
	Concentricidade		Paralelismo		Angularidade		Planicidade		Retilnearidade		Perfil de Uma Linha		Batimento Total