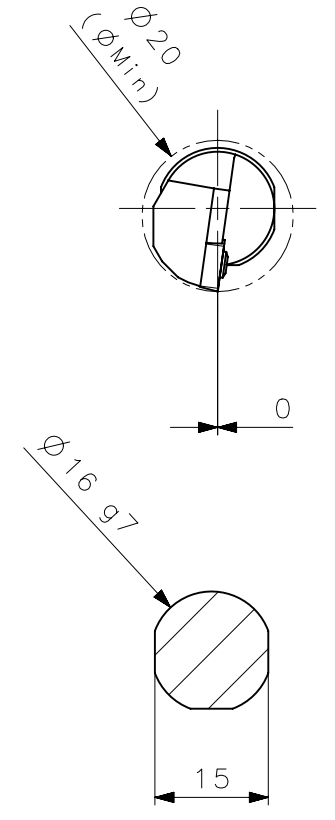
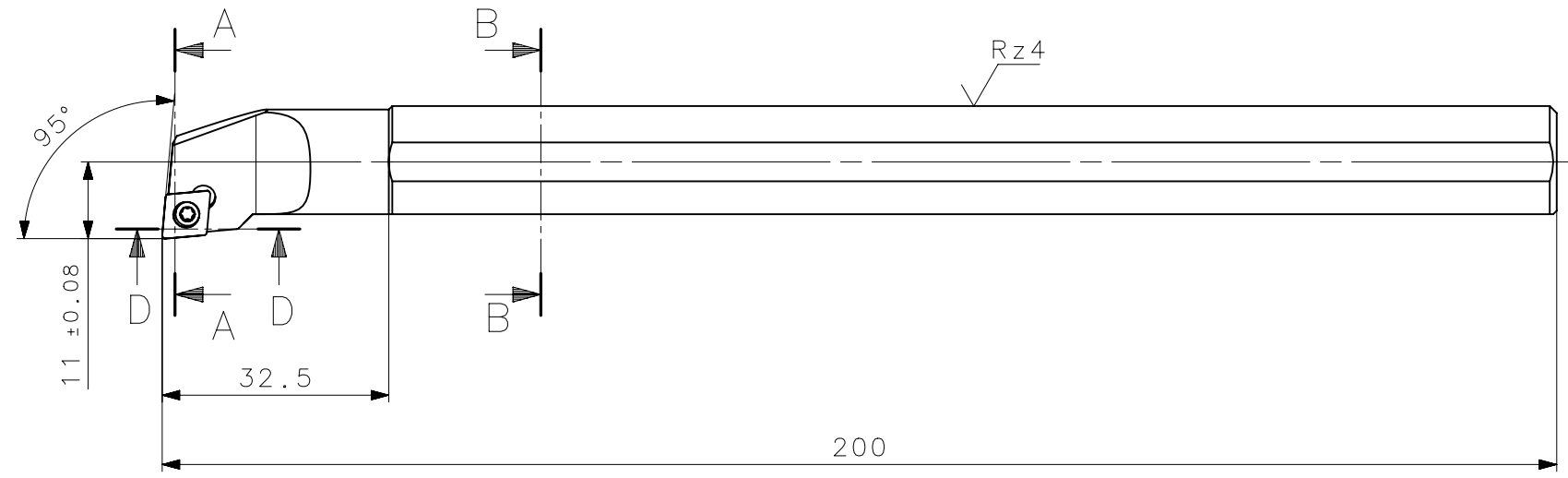
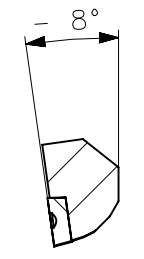
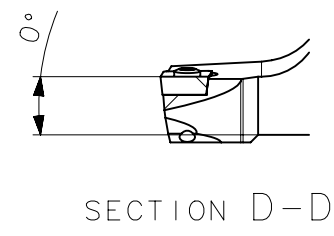
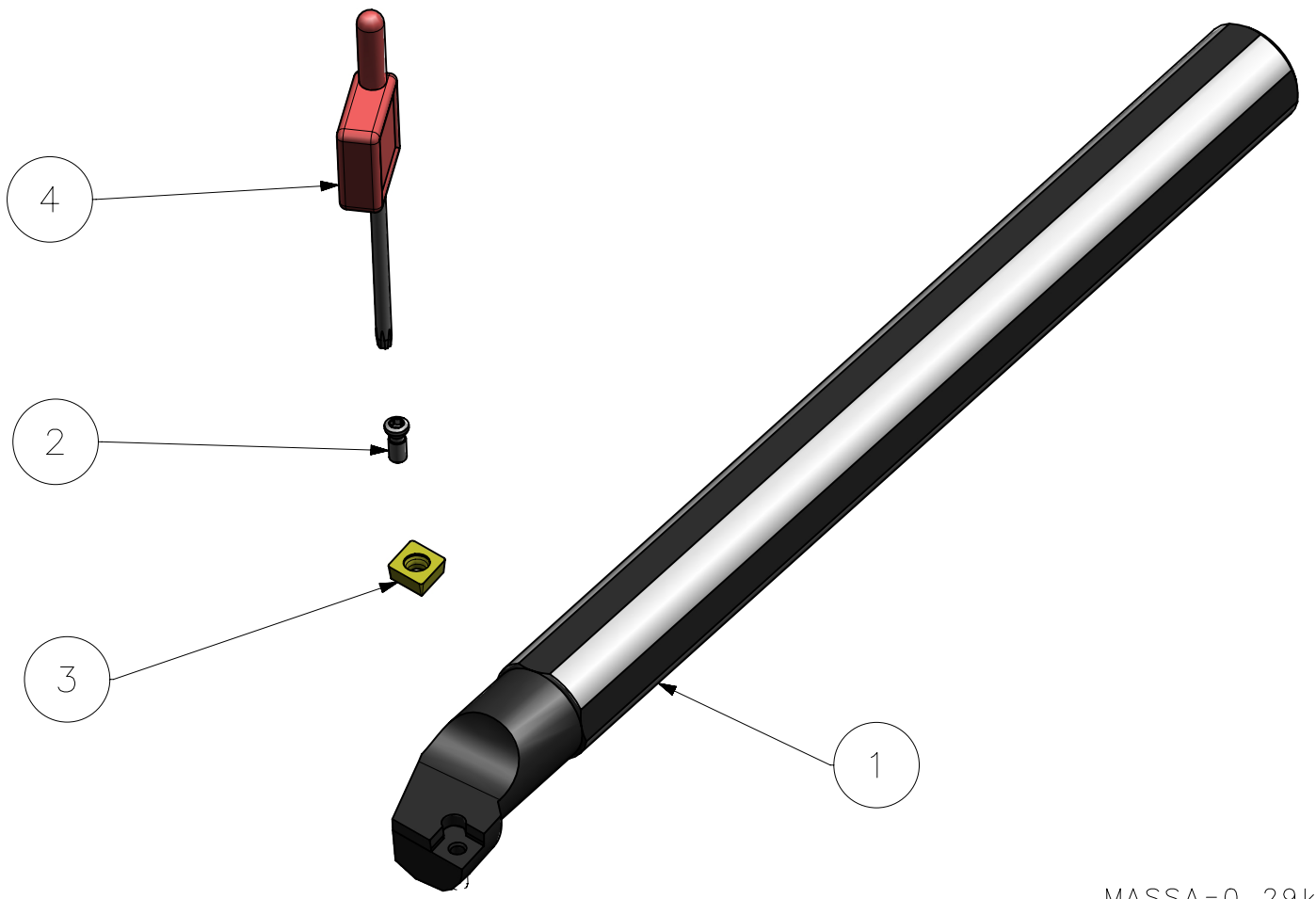


RevNo	Revisao - Era	Data	Proj.	Aprov.

CediFER
 -SAE 4140
 -TEMPERAR E REVENIR :
 44-46HrC
 -OXIDAR PRETO



A3



MASSA=0.29kg

4	01	CHAVE_TORX_T7B_S16R_SCLCR06	HARD TOOLS	
3	01	INSERTO_CCMT060204_S16R_SCLCR06	W WELLER	
2	01	PARAF_TORX_551302003_S16R_SCLCR06	HARD TOOLS	
1	01	CORPO	SAE 4140	

ACABAMENTO DE SUPERFICIES	
DIN 1302	DIN 3141
Rz1	▲▲▲▲
Rz4	▲▲▲
Rz16	▲▲
Rz63	▲
M.Bruto	

Obs: Quebrar cantos vivos
 Ref. do cliente(Produto):
 Ref. do cliente(ferramenta):
 Substitui:
 Cliente:

CediFER	ABNT NB-8	Data:	Nome:	Titulo :
	Desenhado:	07.01.10	MARCOS	BARRA DE MANDRILAR STD.
	Verificado:	07.01.10	PEDRO	(DESENHO DO CONJUNTO)
	Aprovado:	07.01.10	RENATO	Des. N. :
Escala:	1.5:1	Folha:	1 - 3	D_S16R_SCLCR06
				Formato:
				A3

⊕ Posição Real	≡ Simetria	⊥ Perpendicularidade	○ Circularidade	⌒ Perfil de Superfície	↗ Batimento
⊙ Concentricidade	// Paralelismo	∠ Angularidade	▭ Planicidade	— Retilinearidade	↗ Batimento Total
			○ Cilindricidade	⌒ Perfil de Uma Linha	

TOLERANCIA GERAL QUANDO NAO ESPECIFICADA CONFORME I DIN 7188-F 1											
DIMENSÕES	MEDIDAS LINEARES				RÁDIOS E CHAMFROS			ÂNGULOS (COMPRIMENTO DO CATETO MENOR)			
	acimo	0,5	3	6	120	0,5	3	6	10	50	120
abaixo	3,0	6	30	120	400	3,0	6	30	10	50	120
!	0,05	0,05	0,1	0,15	0,2	0,2	0,5	1,0	1°	30'	20"