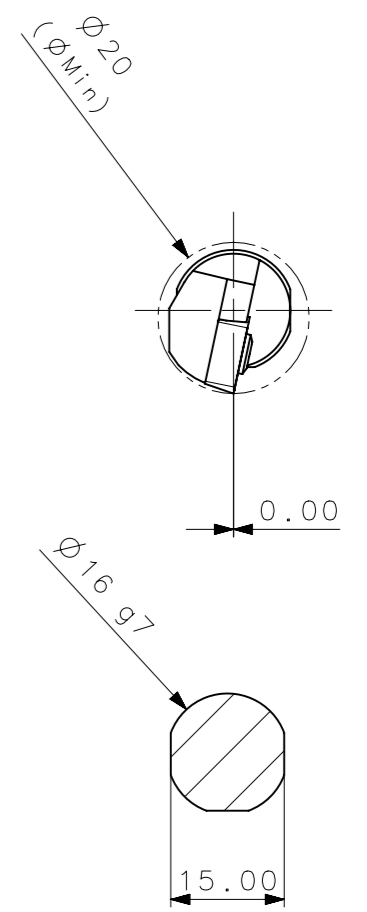
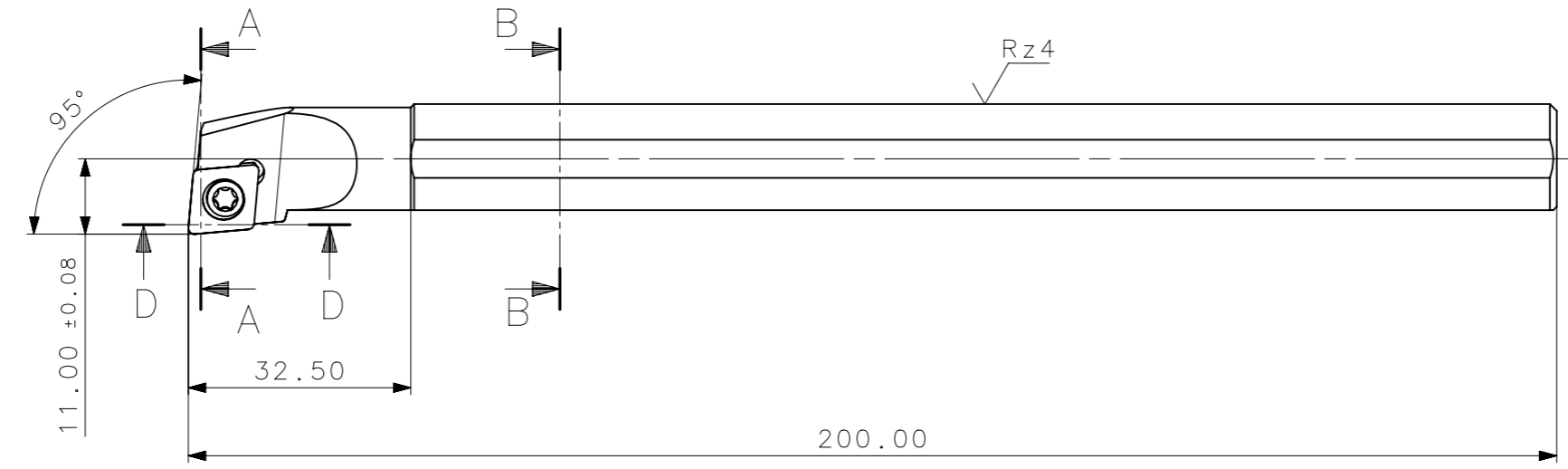
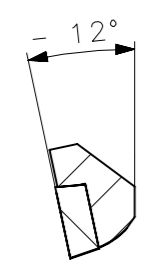
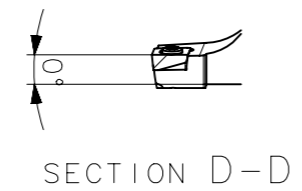


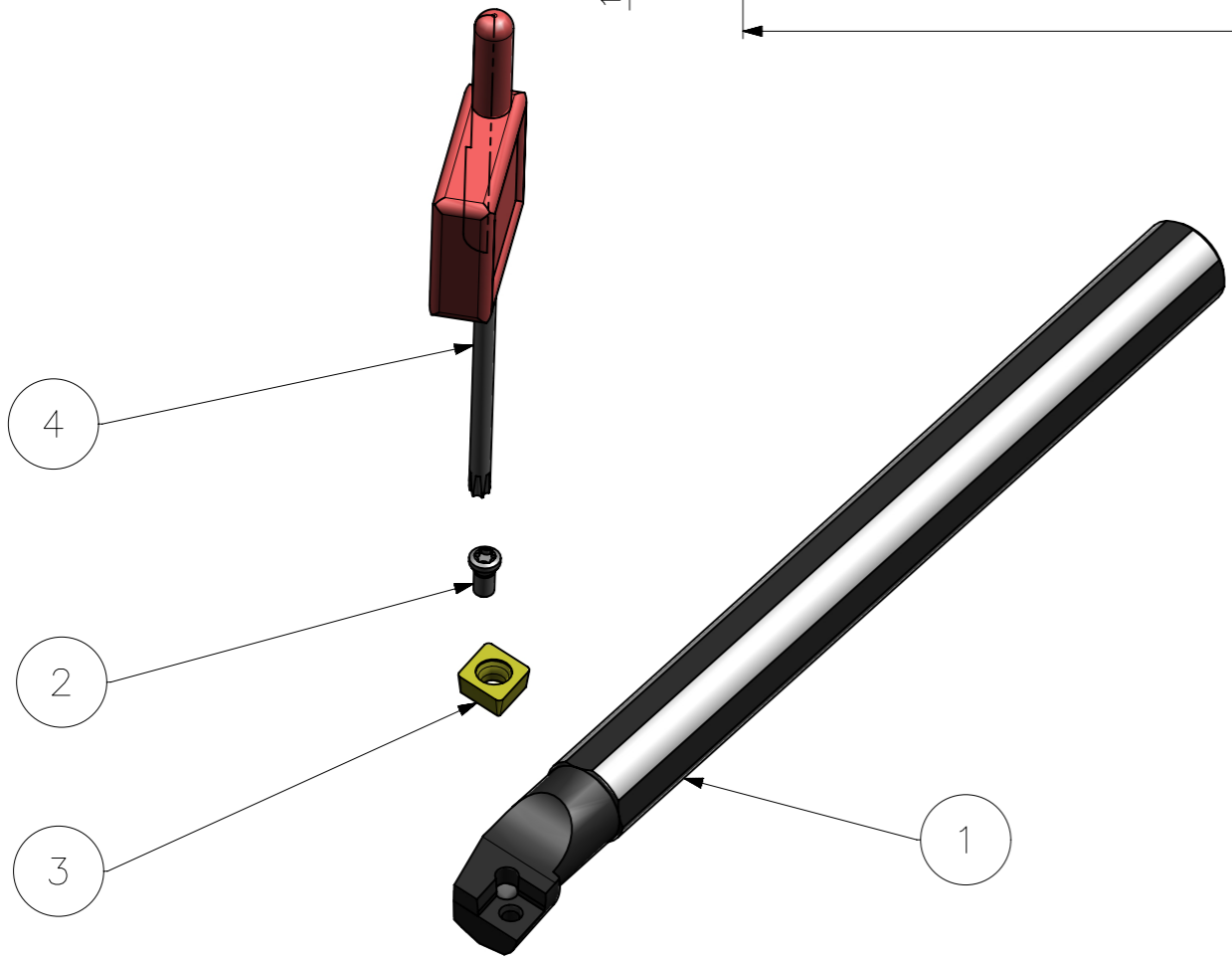
RevNo	Revisao - Era	Data	Proj.	Aprov.

**CediFER**  
 -SAE 4140  
 -TEMPERAR E REVENIR :  
 44-46HrC  
 -OXIDAR PRETO



TOLERANCIA ANGULAR ±1° (ESTÁTICOS)  
 COTAS SEM INDICAÇÃO DE TOLERANCIA,  
 SEGUIR CONFORME TABELA DIN 7168-f  
 INDICADA NO FORMATO.

A3



4	01	CHAVE_TORX_T15_S16R_SCLCR09	HARD TOOLS	
3	01	INSERTO_CCMT09T308_S16R_SCLCR09	W WELLER	
2	01	PARAF_TORX_551302009_S16R_SCLCR09	HARD TOOLS	
1	01	CORPO	SAE 4140	

ACABAMENTO DE SUPERFÍCIES	
DIN 1302	DIN 3141
Rz1	▲▲▲▲
Rz4	▲▲▲
Rz16	▲▲
Rz63	▲
M.Bruto	

Item	Quant.	Descricao	Material	Obs
		Obs:Quebrar cantos vivos		Obs.desenho exclusivo Cedifer, nao pode ser reproduzido ou entregue a terceiros sem prévia autorização
		Ref. do cliente(Produto):		
		Ref. do cliente(ferramenta):	Substitui:	Cliente :

TOLERANCIA GERAL QUANDO NÃO ESPECIFICADA CONFORME I DIN 7168-F 1											
DIMENSÕES				MEDIDAS LINEARES				RÁTIOS E CHAMFROS		ÂNGULOS (COMPRIMENTO DO CATETO MENOR)	
acimo	0,5	3	6	30	120	400	0,5	3	6	10	50
abaixo	3,0	6	30	120	400	3,0	6	30	10	50	120
±	0,05	0,05	0,1	0,15	0,2	0,2	0,5	1,0	f	30°	20°

**CediFER**

ABNT NB-8

Desenhado: 17.03.09 MARCOS  
 Verificado: 17.03.09 PEDRO  
 Aprovado: 17.03.09 RENATO

Data: Nome: Titulo :  
 17.03.09 MARCOS BARRA DE MANDRILAR STD.  
 (DESENHO DO CONJUNTO)

Escala: Folha: Des. N. : Formato:  
 1.5:1 1 - 3 D\_S16R\_SCLCR09 A3

⊕ Posição Real	≡ Simetria	⊥ Perpendicularidade	○ Cilindricidade	○ Circularidade	⌒ Perfil de Superfície	↗ Batimento
⊙ Concentricidade	// Paralelismo	∠ Angularidade	▭ Planicidade	— Retilinearidade	⌒ Perfil de Uma Linha	↗ Batimento Total