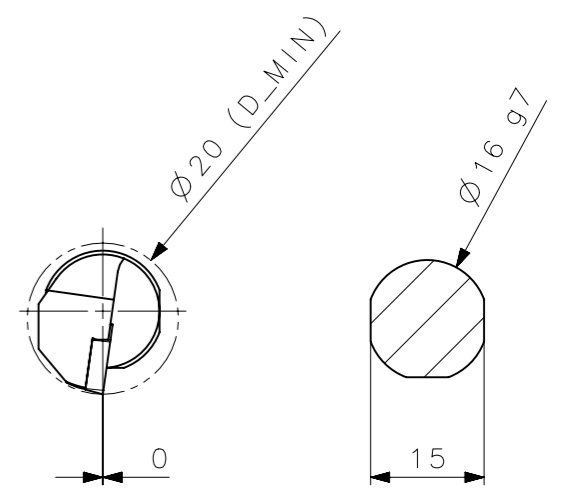
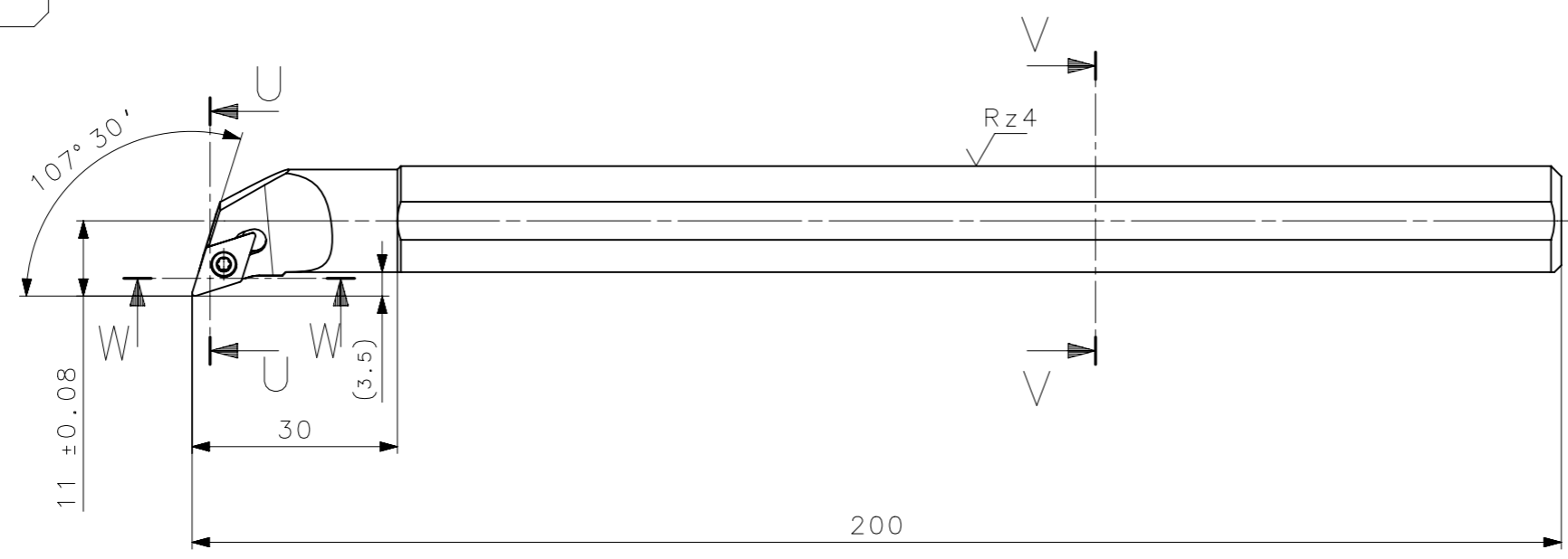
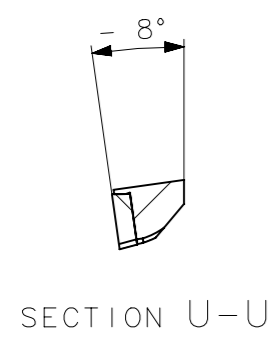
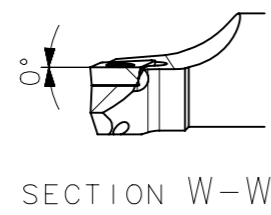
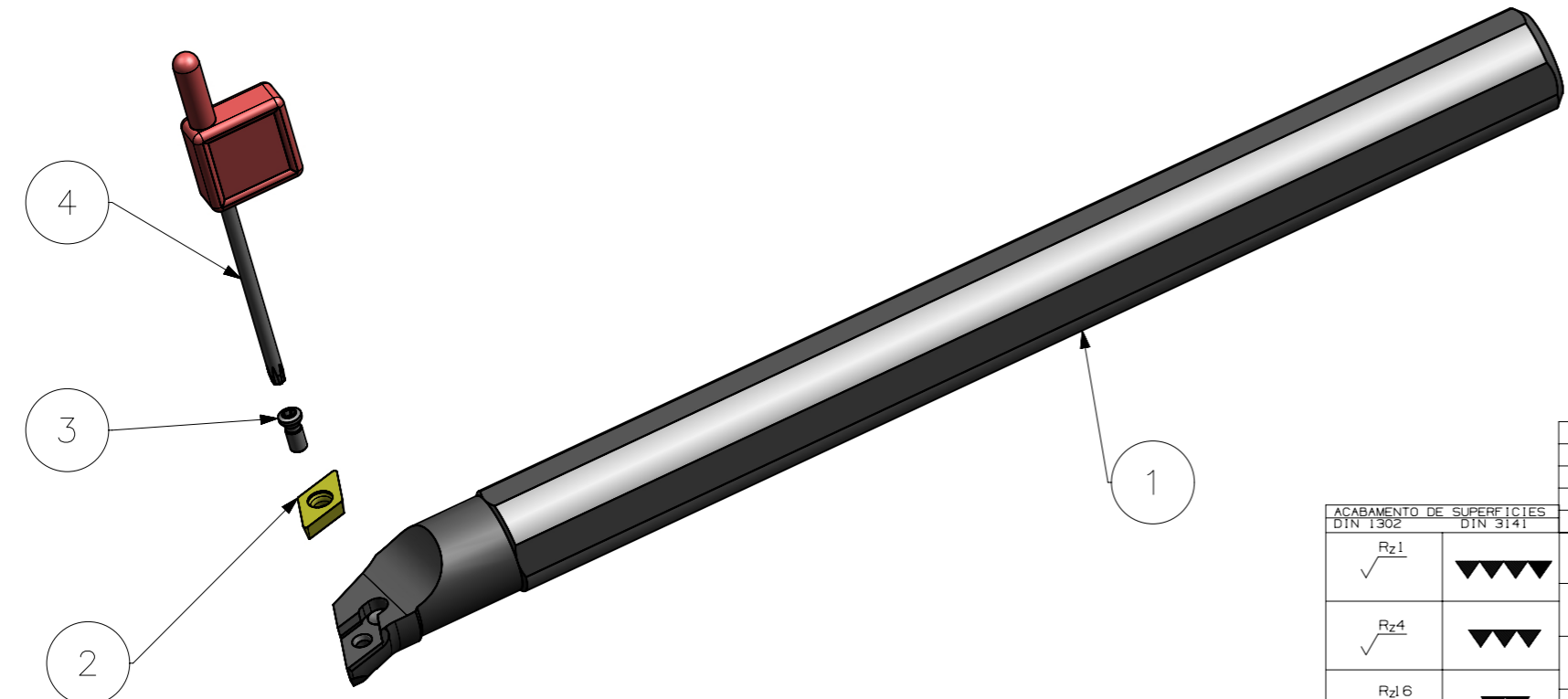


**CediFER**  
 -SAE 4140  
 -TEMPERAR E REVENIR :  
 44-46HrC  
 -OXIDAR PRETO



A3



MASSA: 0.29 kg

**CediFER**

**CÓPIA CONTROLADA**

**NOME:** \_\_\_\_\_

**VISTO:** \_\_\_\_\_

**DATA:** \_\_\_\_ / \_\_\_\_ / \_\_\_\_

4	01	CHAVE_TORX_T7_S16R_SDQCR_07	HARD TOOLS	-
3	01	PARAFUSO_TORX_551302003_S16R_SDQCR_07	HARD TOOLS	-
2	01	INSERTO_DCMT070204_S16R_SDQCR_07	W WELER	-
1	01	CORPO	SAE 4140	-
Item Quant. Descricao			Material	Obs.

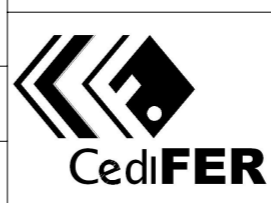
ACABAMENTO DE SUPERFÍCIES DIN 1302	DIN 3141	Rz1	
		Rz4	
		Rz16	
		Rz63	
		M.Bruto	

Obs: Quebrar cantos vivos

Ref. do cliente(Produto): \_\_\_\_\_

Ref. do cliente(ferramenta): \_\_\_\_\_

Obs: desenho exclusivo CediFer, não pode ser reproduzido ou entregue a terceiros sem prévia autorização



ABNT NB-8

Desenhado: 31/08/09 MARCOS

Verificado: 31/08/09 PEDRO

Aprovado: 31/08/09 RENATO

Escala: 1:1

Folha: 1 - 3

Titulo : BARRA DE MANDRILAR (CONJUNTO)

Des. N. : D\_S16R\_SDQCR\_07

Formato: A3

	Posição Real		Simetria		Perpendicularidade		Cilindricidade		Circularidade		Perfil de Superfície		Batimento
	Concentricidade		Paralelismo		Angularidade		Planicidade		Retilnearidade		Perfil de Uma Linha		Batimento Total