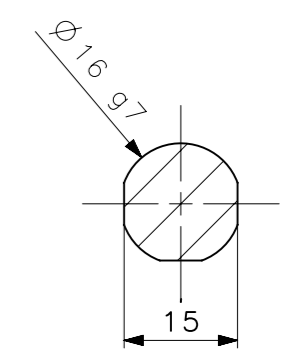
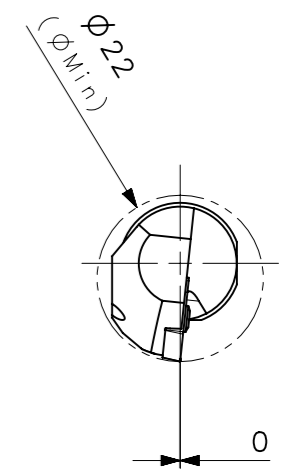
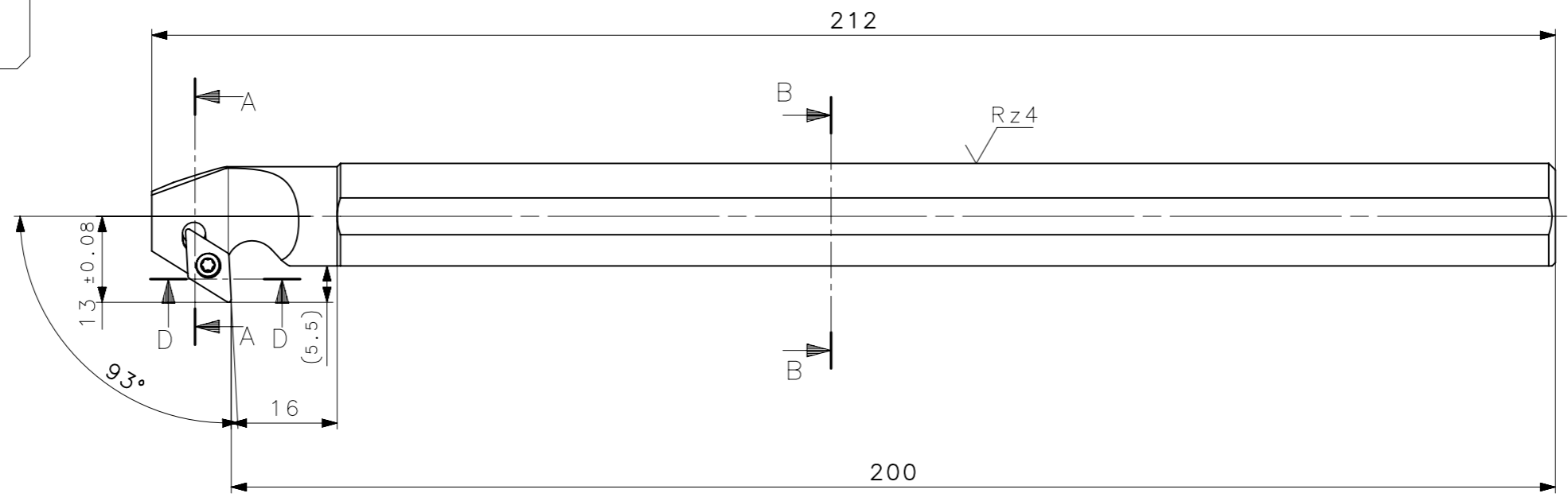
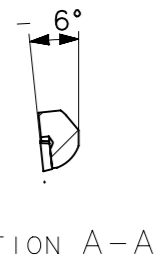
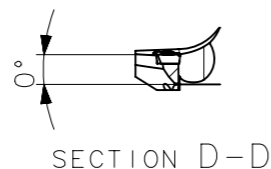
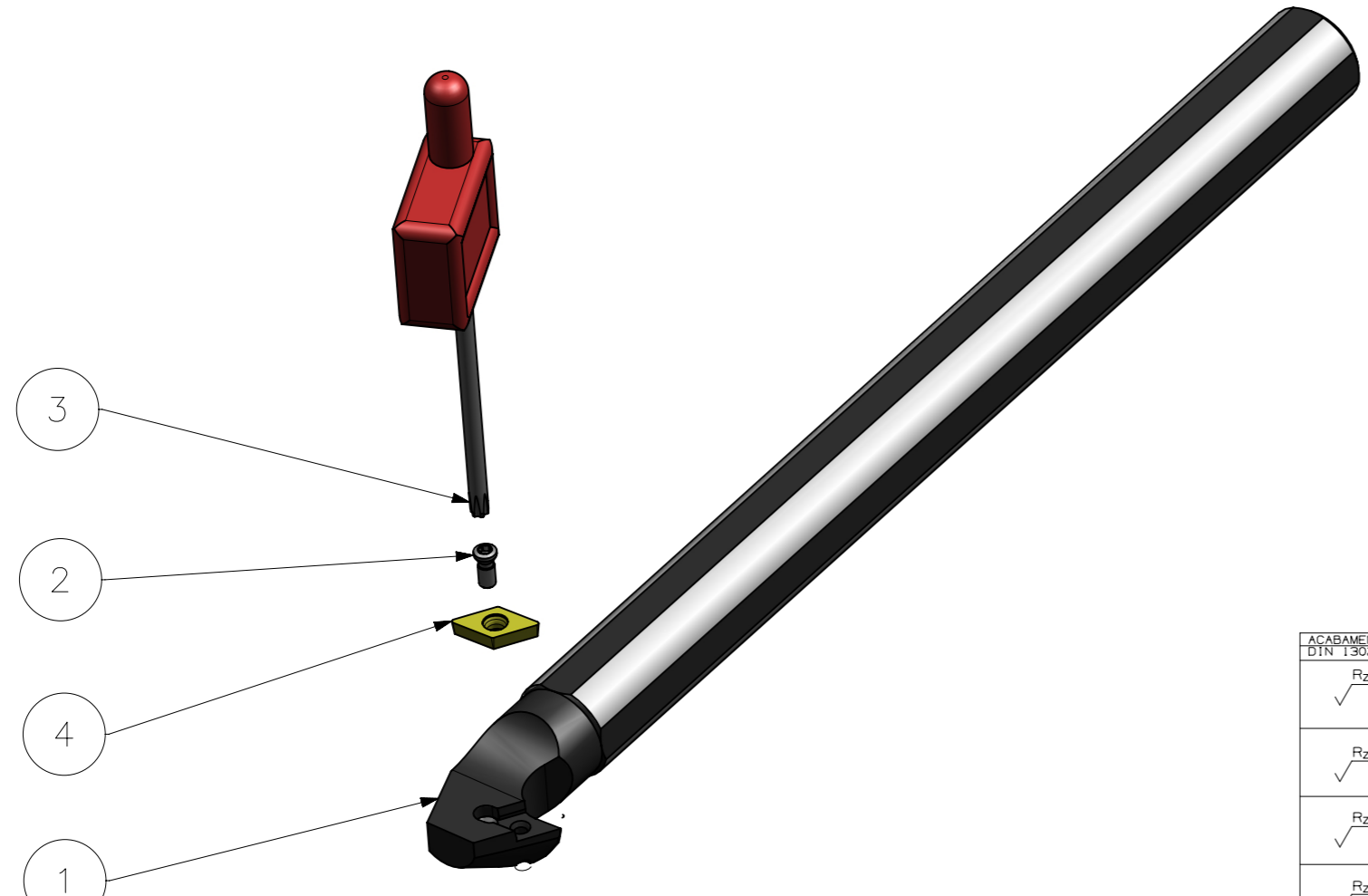


**CediFER**  
 -SAE 4140  
 -TEMPERAR E REVENIR :  
 44-46HrC  
 -OXIDAR PRETO



A3



**CediFER**

**CÓPIA CONTROLADA**

**NOME:** \_\_\_\_\_

**VISTO:** \_\_\_\_\_

**DATA:** \_\_\_/\_\_\_/\_\_\_

Item	Quant.	Descricao	Material	Obs
4	01	INSERTO_DCGT070204_S16R_SDUCR07EX	W WELLER	
3	01	CHAVE_TORX_T7_S16R_SDUCR07EX	HARD TOOLS	
2	01	PARAF_TORX_551302003_S16R_SDUCR07EX	HARD TOOLS	
1	01	CORPO	SAE 4140	

ACABAMENTO DE SUPERFÍCIES

ABNT	DIN	Simbolo
Rz1	DIN 3141	
Rz4		
Rz16		
Rz63		
M.Bruto		

Obs: Quebrar cantos vivos

Ref. do cliente (Produto): \_\_\_\_\_

Ref. do cliente (ferramenta): \_\_\_\_\_

Substitui: \_\_\_\_\_

Obs: desenho exclusivo CediFer, não pode ser reproduzido ou entregue a terceiros sem prévia autorização

TOLERANCIA GERAL QUANDO NÃO ESPECIFICADA CONFORME I DIN 7188-F 1

DIMENSÕES	MEDIDAS LINEARES				RÁDIOS E CHAMFOS			ÂNGULOS (COMPRIMENTO DO CATETO MENOR)		
	0,5	3,0	6	30	0,5	3	6	10	50	120
até	0,05	0,05	0,1	0,15	0,2	0,5	1,0	5'	30'	20'

**CediFER**

ABNT NB-8

Desenhado: 13/10/08 MARCOS

Verificado: 13/10/08 PEDRO

Aprovado: 13/10/08 RENATO

Escala: 1:1

Folha: 1 - 3

Data: 13/10/08

Nome: PEDRO

Renato

Titulo: BARRA DE MANDRILAR STD. (DESENHO DO CONJUNTO)

Des. N.: D\_S16R\_SDUCR07EX

Formato: A3

MASSA 0.31 kg

	Posição Real		Simetria		Perpendicularidade		Cilindricidade		Circularidade		Perfil de Superfície		Batimento
	Concentricidade		Paralelismo		Angularidade		Planicidade		Retilnearidade		Perfil de Uma Linha		Batimento Total