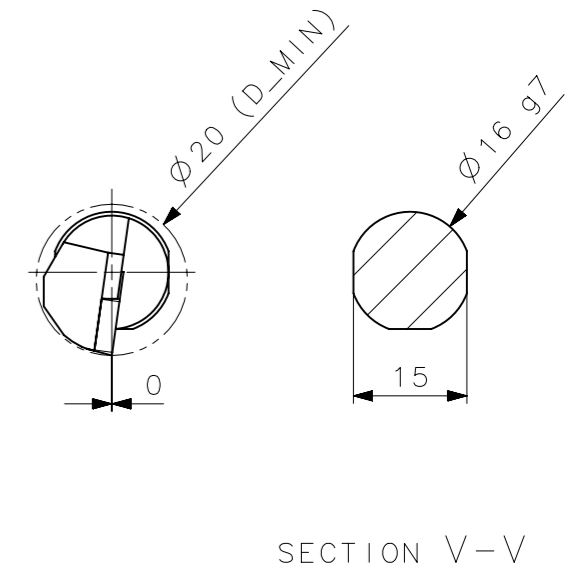
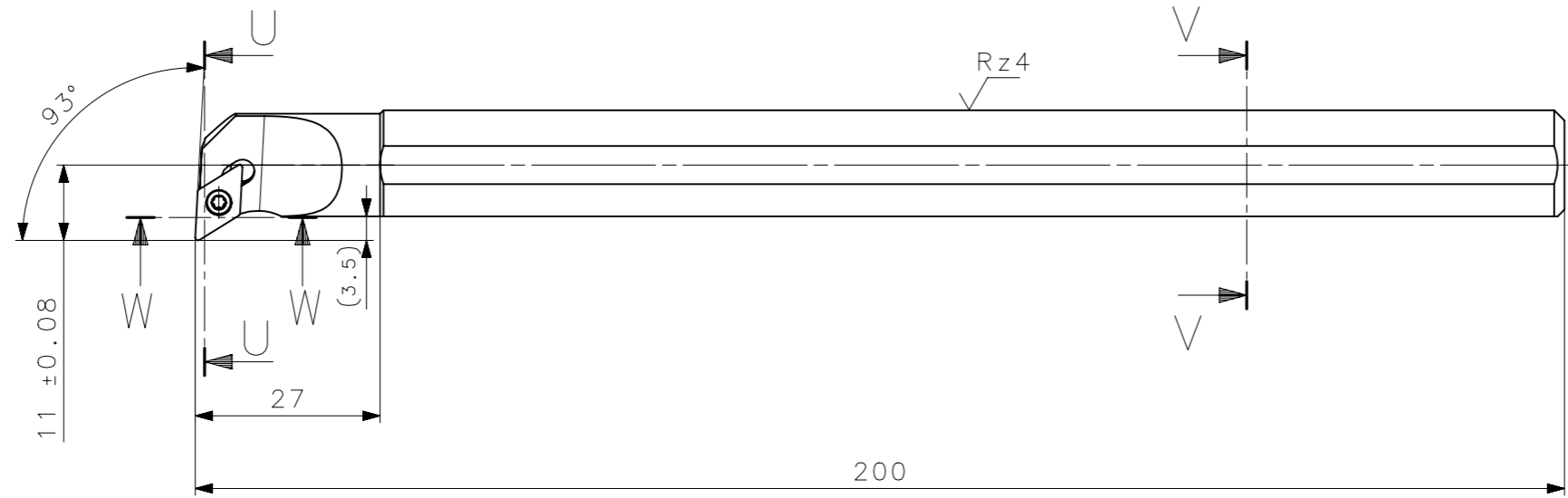
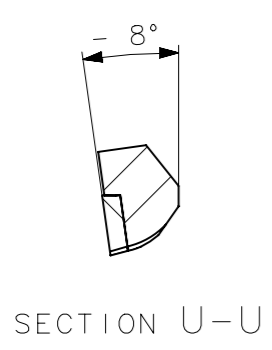
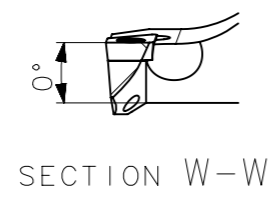
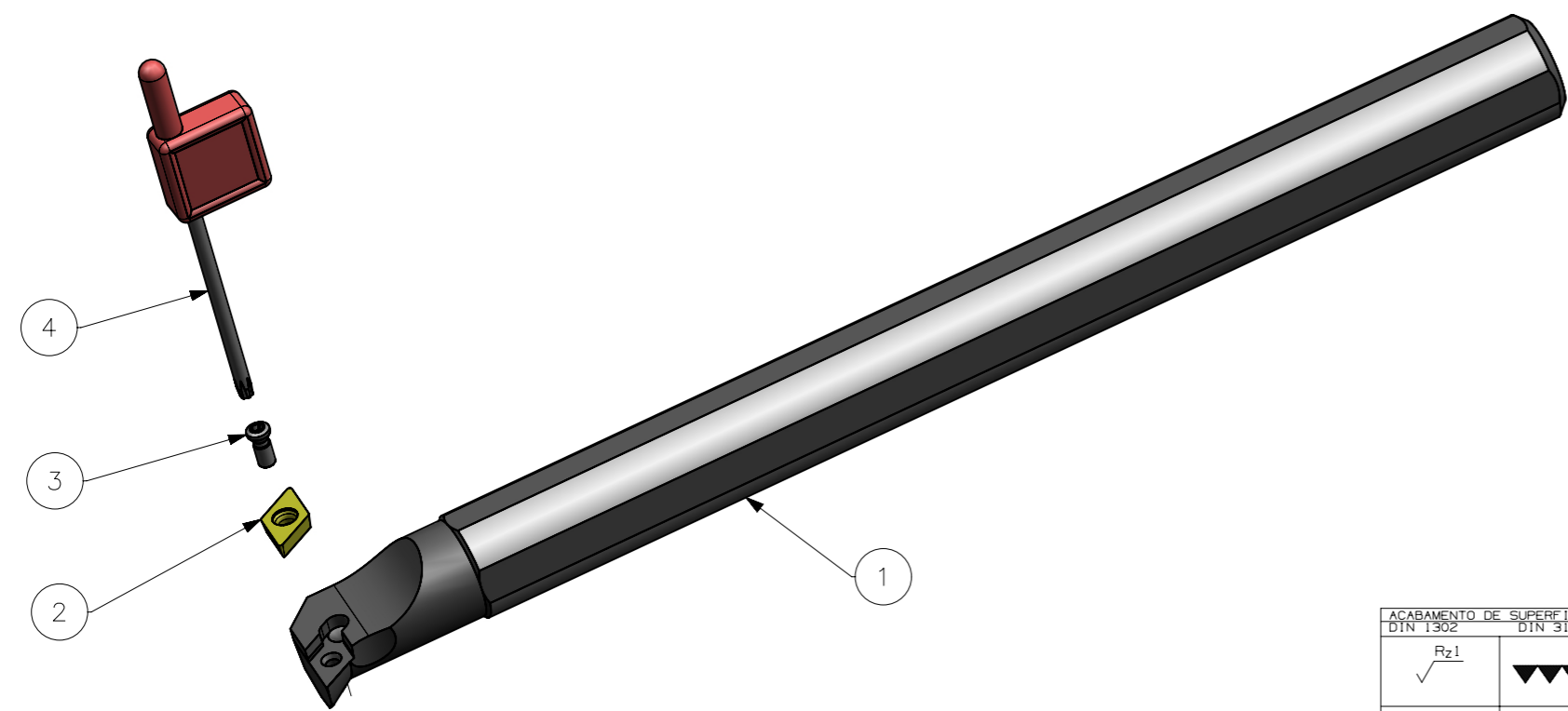


RevNo	Revisao - Era	Data	Proj.	Aprov.

**CediFER**  
 -SAE 4140  
 -TEMPERAR E REVENIR :  
 44-46HrC  
 -OXIDAR PRETO



A3



MASSA: 0.29 kg

**CediFER**  
**CÓPIA CONTROLADA**  
**NOME:** \_\_\_\_\_  
**VISTO:** \_\_\_\_\_  
**DATA:** \_\_\_\_/\_\_\_\_/\_\_\_\_

4	01	CHAVE_TORX_T7_S16R_SDUCR_07	HARD TOOLS	-
3	01	PARAFUSO_TORX_551302003_S16R_SDUCR_07	HARD TOOLS	-
2	01	INSERTO_DCMT070204_S16R_SDUCR_07	W WELER	-
1	01	CORPO	SAE 4140	-
Item	Quant.	Descricao	Material	Obs.

ACABAMENTO DE SUPERFÍCIES DIN 1302	DIN 3141	Rz1	
		Rz4	
		Rz16	
		Rz63	
		M.Bruto	

Obs: Quebrar cantos vivos  
 Ref. do cliente(Produto):  
 Ref. do cliente(ferramenta):

Obs: desenho exclusivo CediFer, não pode ser reproduzido ou entregue a terceiros sem prévia autorização		Substitui:		Cliente:	
Data:		Nome:		Título:	
Desenhado: 28/04/09		MARCOS		BARRA DE MANDRILAR (CONJUNTO)	
Verificado: 28/04/09		PEDRO		Des. N.:	
Aprovado: 28/04/09		RENATO		D_S16R_SDUCR_07	
Escala: 1:1		Folha: 1 - 3		Formato: A3	

⊕ Posição Real	≡ Simetria	⊥ Perpendicularidade	○ Circularidade	⌒ Perfil de Superfície	↗ Batimento
⊙ Concentricidade	// Paralelismo	∠ Angularidade	— Retilnearidade	⌒ Perfil de Uma Linha	↗ Batimento Total
SÍMBOLOS GEOMÉTRICOS					

**CediFER**  
 ABNT NB-8  
 Data: 28/04/09  
 Nome: MARCOS  
 Verificado: 28/04/09  
 PEDRO  
 Aprovado: 28/04/09  
 RENATO  
 Escala: 1:1  
 Folha: 1 - 3  
 Título: BARRA DE MANDRILAR (CONJUNTO)  
 Des. N.: D\_S16R\_SDUCR\_07  
 Formato: A3