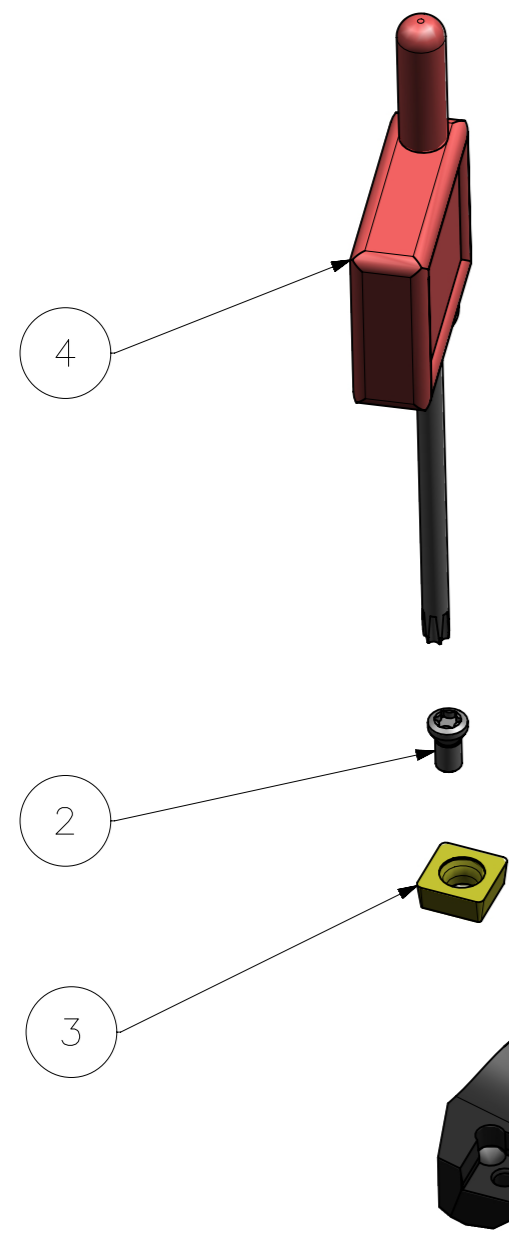
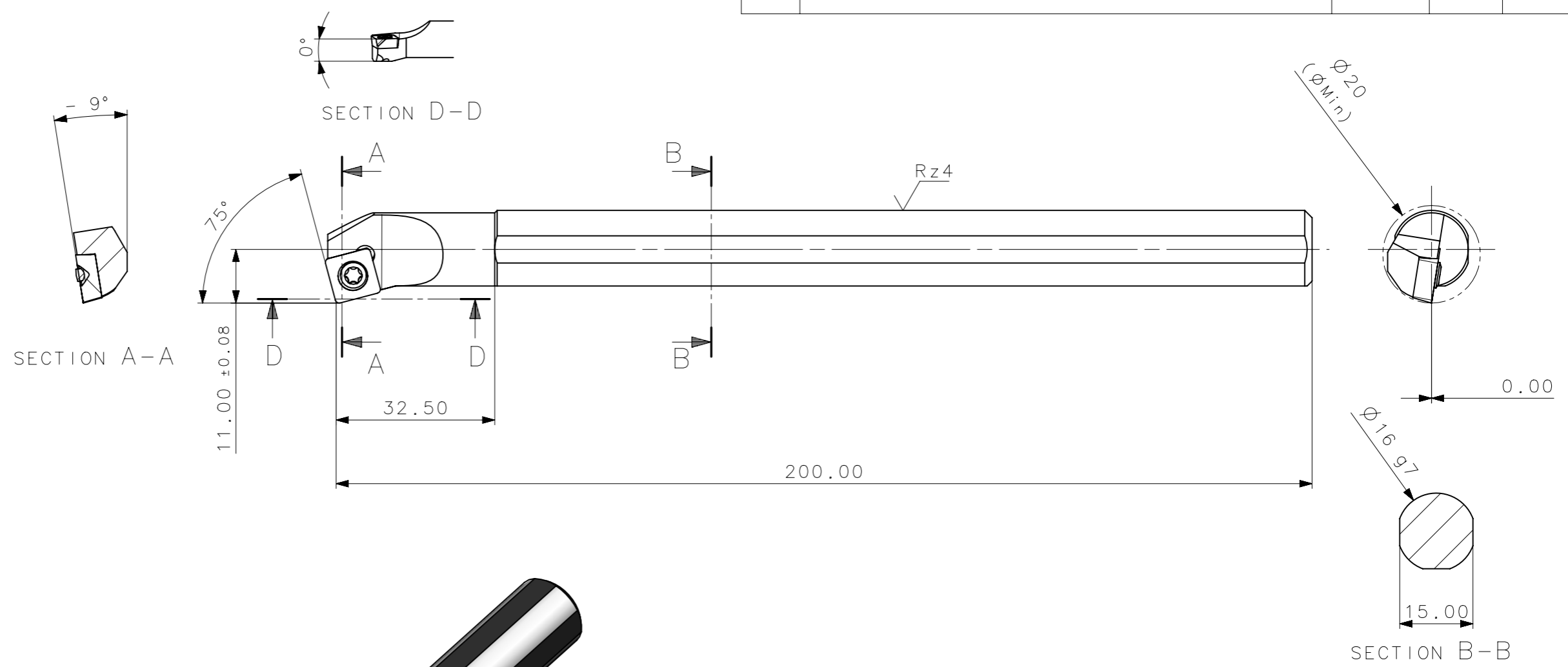


CediFER
 -SAE 4140
 -TEMPERAR E REVENIR :
 44-46HrC
 -OXIDAR PRETO



TOLERANCIA ANGULAR ±1°
 COTAS SEM INDICAÇÃO DE TOLERANCIA,
 SEGUIR CONFORME TABELA DIN 7168-f
 INDICADA NO FORMATO.

A3



4	01	CHAVE_TORX_T15_S16RSSKCR09	HARD TOOLS	
3	01	INSERTO_SCMT09T308_S16RSSKCR09	W WELLER	
2	01	PARAF_TORX_551302009_S16RSSKCR09	HARD TOOLS	
1	01	CORPO	SAE 4140	

ACABAMENTO DE SUPERFÍCIES		Obs: Quebrar cantos vivos		Obs: desenho exclusivo CediFer, não pode ser reproduzido ou entregue a terceiros sem prévia autorização																															
DIN 1302	DIN 3141	Item	Quant.	Descricao	Material																														
√ Rz1	▲▲▲▲			TOLERANCIA GERAL QUANDO NÃO ESPECIFICADA CONFORME I DIN 7168-f 1																															
√ Rz4	▲▲▲	Ref. do cliente(Produto):		DIMENSOES																															
√ Rz16	▲▲	Ref. do cliente(ferramenta):		MEDIDAS LINEARES																															
√ Rz63	▲	Substitui:		RATOS E CHAMFROS																															
M.Bruto		Cliente:		ANGULOS (COMPRIMENTO DO CATETO MENOR)																															
				<table border="1"> <tr> <td>0,5</td><td>3,0</td><td>3</td><td>6</td><td>30</td><td>120</td><td>400</td><td>0,5</td><td>3</td><td>6</td><td>30</td><td>10</td><td>50</td><td>120</td><td>400</td> </tr> <tr> <td>f</td><td>0,05</td><td>0,05</td><td>0,1</td><td>0,15</td><td>0,2</td><td>0,2</td><td>0,5</td><td>1,0</td><td>f</td><td>30'</td><td>20'</td><td>10'</td><td></td><td></td> </tr> </table>		0,5	3,0	3	6	30	120	400	0,5	3	6	30	10	50	120	400	f	0,05	0,05	0,1	0,15	0,2	0,2	0,5	1,0	f	30'	20'	10'		
0,5	3,0	3	6	30	120	400	0,5	3	6	30	10	50	120	400																					
f	0,05	0,05	0,1	0,15	0,2	0,2	0,5	1,0	f	30'	20'	10'																							
				Data: 08/10/08 Nome: MARCOS Verificado: 08/10/08 PEDRO Aprovado: 08/10/08 RENATO																															
		Escala: 1:1 Folha: 1 - 4		Titulo : BARRA DE MANDRILAR STD. (DESENHO DO CONJUNTO) Des. N. : D_S16RSSKCR09																															
				Formato: A3																															

⊕ Posição Real	≡ Simetria	⊥ Perpendicularidade	○ Circularidade	⌒ Perfil de Superfície	↗ Batimento
⊙ Concentricidade	// Paralelismo	∠ Angularidade	— Retilnearidade	⌒ Perfil de Uma Linha	↗ Batimento Total
SÍMBOLOS GEOMÉTRICOS			○ Cilindricidade	□ Planicidade	