

RevNo	Revisao - Era	Data	Proj.	Aprov.

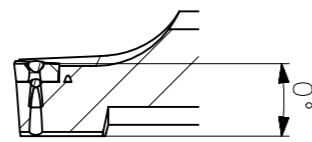


CediFER

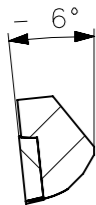
-SAE 4140

-TEMPERAR E REVENIR :
44-46HrC

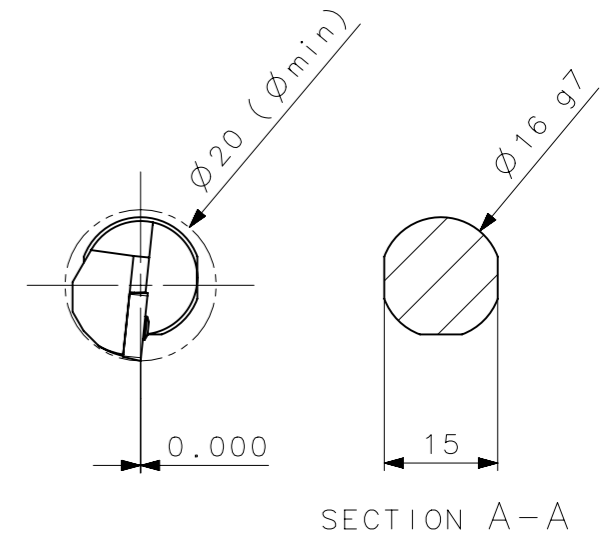
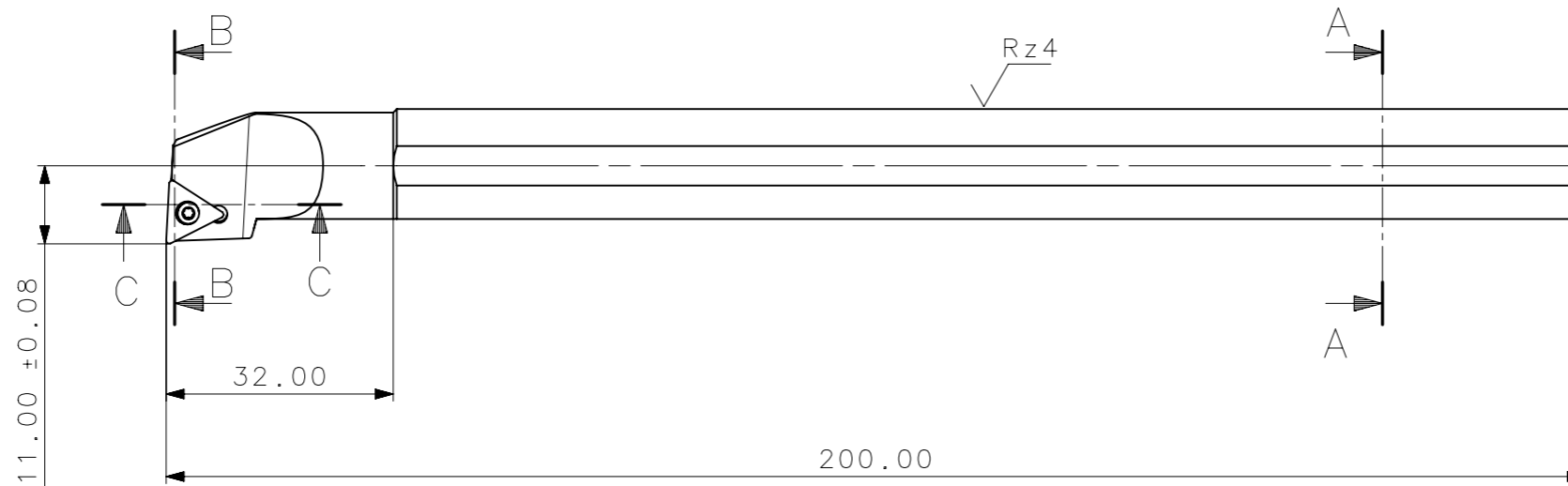
-OXIDAR PRETO



SECTION C-C

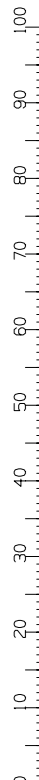


SECTION B-B



SECTION A-A

A3



MASSA= 0.29 kg

TOLERANCIA ANGULAR ±1° (ESTÁTICOS)
COTAS SEM INDICAÇÃO DE TOLERANCIA,
SEGUIR CONFORME TABELA DIN 7168-f
INDICADA NO FORMATO.

4	01	CHAVE_TORX_T7_S16RSTFCR09	HARD TOOLS	
3	01	INSERTO_TCMT090204_S16RSTFCR09	W WELLER	
2	01	PARAF_TORX_551302005_S16RSTFCR09	HARD TOOLS	
1	01	CORPO	SAE 4140	
Item	Quant.	Descricao	Material	Obs

ACABAMENTO DE SUPERFÍCIES	
DIN 1302	DIN 3141
$\sqrt{Rz1}$	
$\sqrt{Rz4}$	
$\sqrt{Rz16}$	
$\sqrt{Rz63}$	
$\sqrt{M.Bruto}$	

Obs: Quebrar cantos vivos		Obs: desenho exclusivo CediFer, não pode ser reproduzido ou entregue a terceiros sem prévia autorização	
Ref. do cliente(Produto):		-	
Ref. do cliente(ferramenta):		Substitui: -	
		Cliente: -	

	ABNT NB-8	Data:	Nome:	Titulo:
	Desenhado:	12/11/08	MARCOS	BARRA DE MANDRILAR STD.
	Verificado:	12/11/08	PEDRO	(DESENHO DO CONJUNTO)
	Aprovado:	12/11/08	RENATO	Des. N.:
Escala:	1:1	Folha:	1 - 3	D_S16RSTFCR09
				Formato:
				A3

	Posição Real		Simetria		Perpendicularidade		Cilindricidade		Circularidade		Perfil de Superfície		Batimento
	Concentricidade		Paralelismo		Angularidade		Planicidade		Retilnearidade		Perfil de Uma Linha		Batimento Total