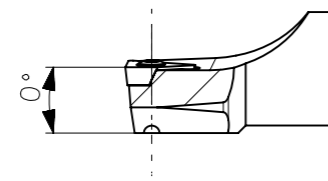
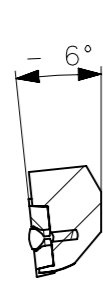


RevNo	Revisao - Era	Data	Proj.	Aprov.

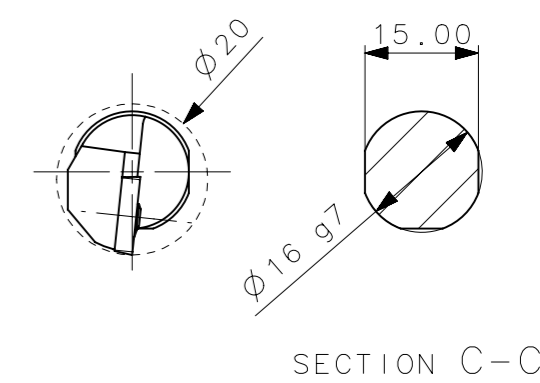
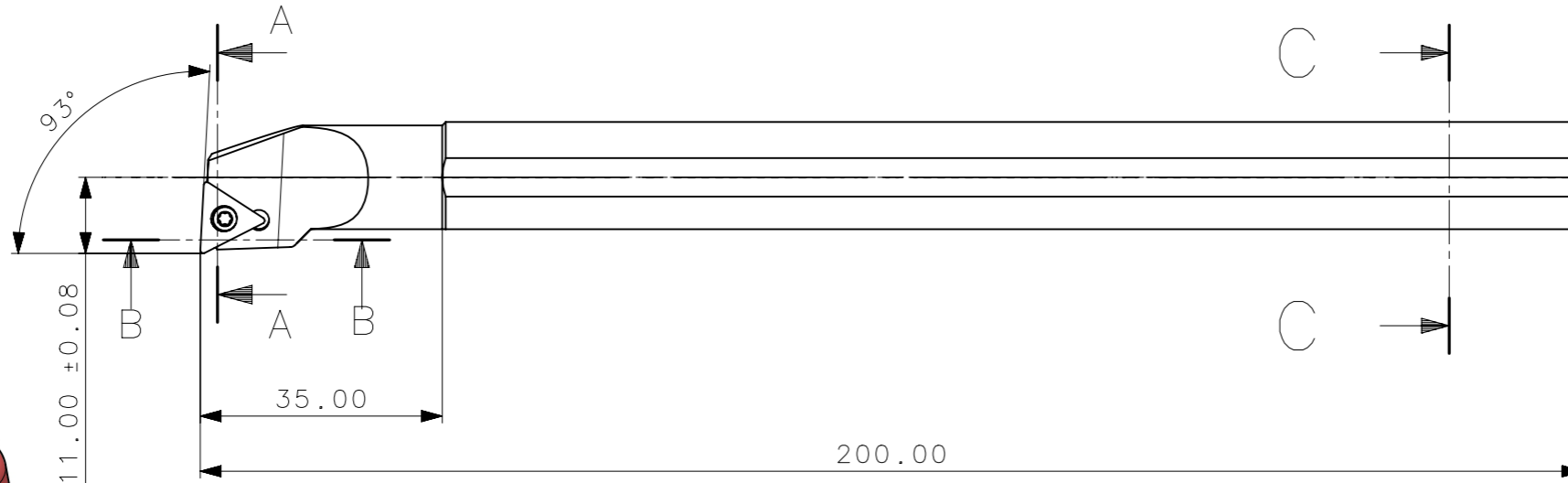
**CediFER**  
 -SAE 4140  
 -TEMPERAR E REVENIR :  
 42-46HrC  
 -OXIDAR PRETO



SECTION B-B



SECTION A-A



SECTION C-C

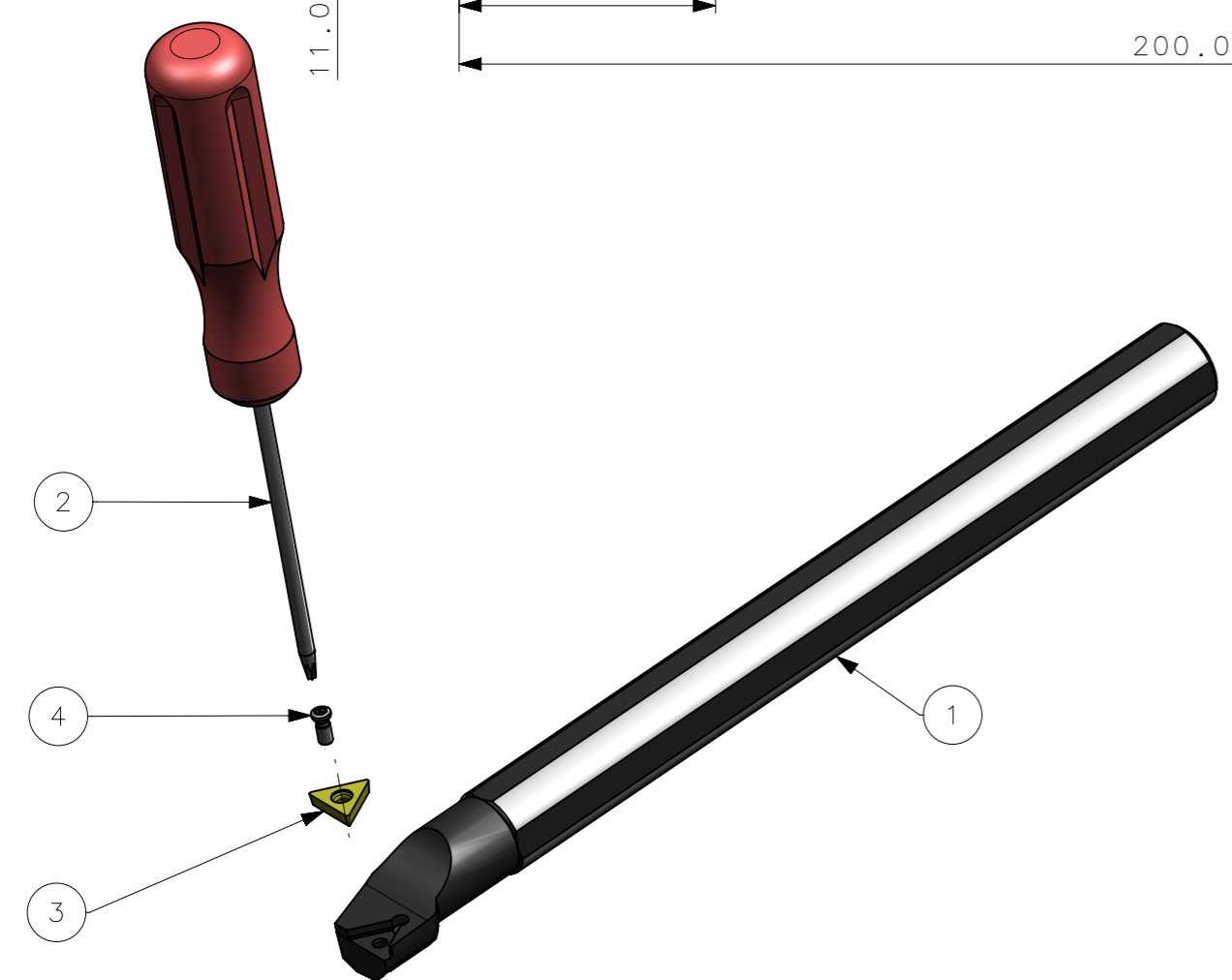
**CediFER**

**CÓPIA CONTROLADA**

**NOME:** \_\_\_\_\_

**VISTO:** \_\_\_\_\_

**DATA:** \_\_\_\_ / \_\_\_\_ / \_\_\_\_



4	01	PARAF_TORX_551302003_S16RSTFCR11	HARD TOOLS	
3	01	INSERTO_TCMT110204_S16RSTFCR11	W WELLER	
2	01	CHAVE_TORX_T7_S16RSTFCR11	HARD TOOLS	
1	01	CORPO	SAE 4140	

ACABAMENTO DE SUPERFÍCIES		Item	Quant.	Descricao	Material	Obs
DIN 1302	DIN 3141			Obs:Quebrar cantos vivos		Obs.desenho exclusivo CediFer, nao pode ser reproduzido ou entregue a terceiros sem prévia autorização
Rz1	▲▲▲▲	Ref. do cliente(Produto):		-		
Rz4	▲▲▲	Ref. do cliente(ferramenta):		-	Substitui:	Cliente :
Rz16	▲▲					
Rz63	▲					
M.Bruto						

TOLERANCIA GERAL QUANDO NAO ESPECIFICADA CONFORME I DIN 7188-F 1											
DIMENSÕES				MEDIDAS LINEARES				RÁTIOS E CHAMFROS		ÂNGULOS (COMPRIMENTO DO CATETO MENOR)	
acimo	0,5	3	6	30	120	400	0,5	3	6	10	50
abaixo	0,05	0,05	0,1	0,15	0,2	0,2	0,5	1,0	1	10	120
									°		30°

**CediFER**

ABNT NB-8

Desenhado: 22/05/08 MARCOS  
 Verificado: 22/05/08 PEDRO  
 Aprovado: 22/05/08 RENATO

Data: 22/05/08  
 Nome: PEDRO  
 Titulo : BARRA DE MANDRILAR (DESENHO DO CONJUNTO)

Des. N. : D\_S16RSTFCR11  
 Formato: A3



⊕ Posição Real	≡ Simetria	⊥ Perpendicularidade	○ Circularidade	⌒ Perfil de Superfície	↗ Batimento
⊙ Concentricidade	// Paralelismo	∠ Angularidade	▭ Planicidade	— Retilinearidade	↖ Batimento Total
SÍMBOLOS GEOMÉTRICOS					
⊕	≡	⊥	○	⌒	↗
⊙	//	∠	▭	—	↖