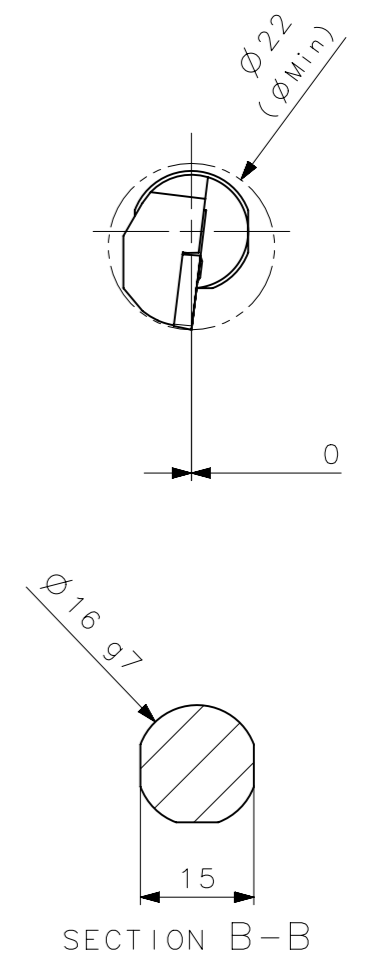
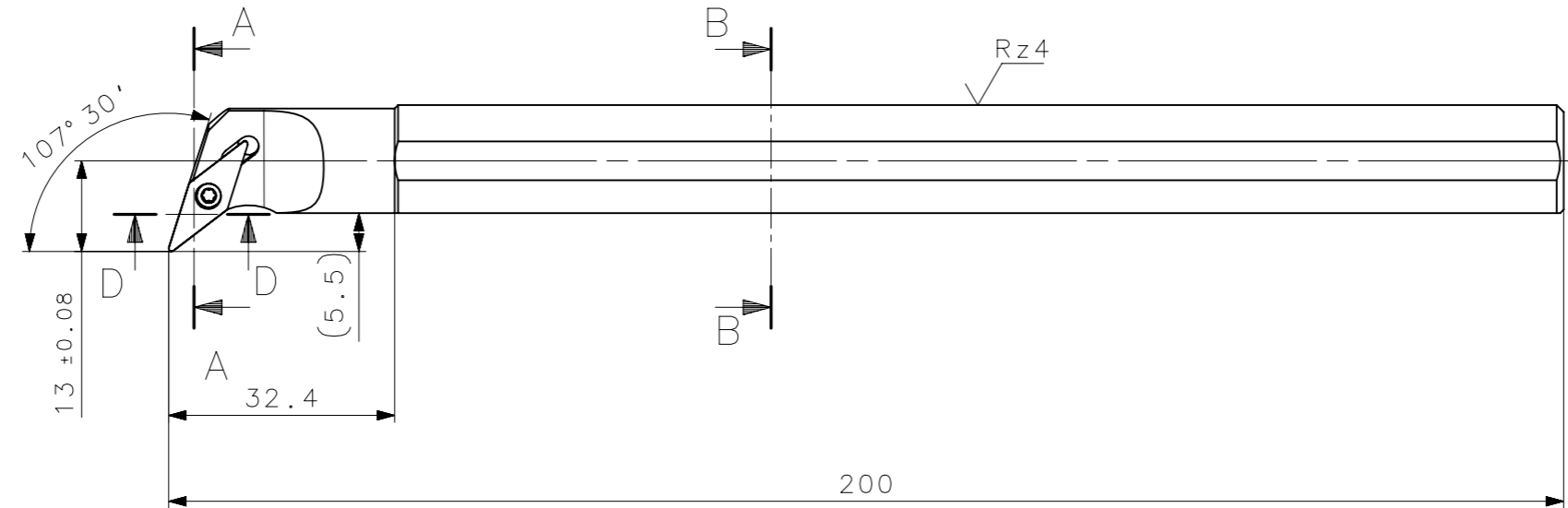
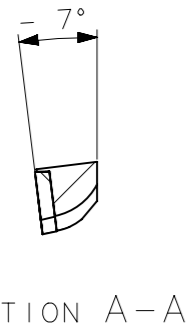
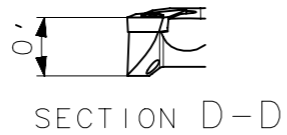
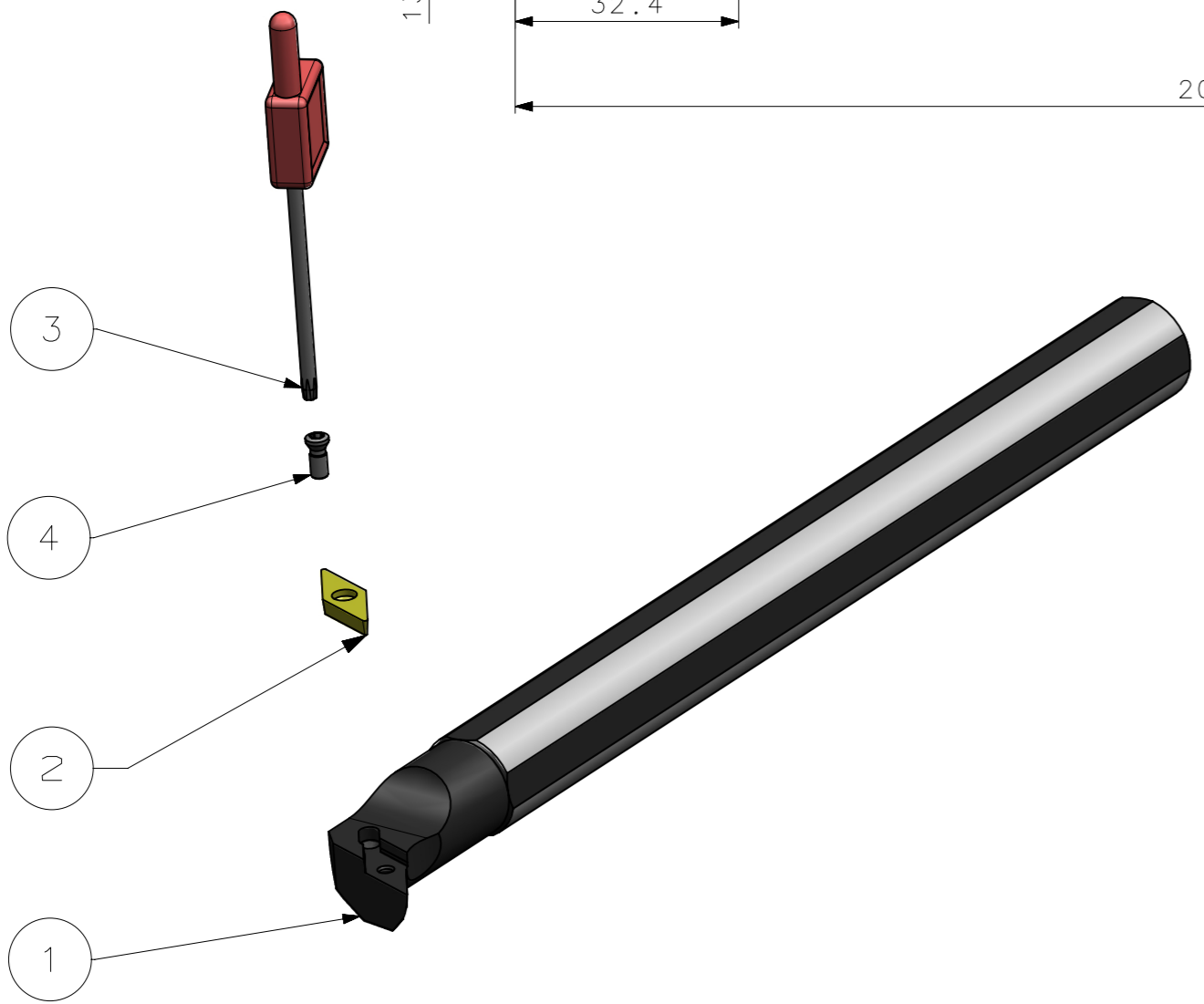


CediFER
 -SAE 4140
 -TEMPERAR E REVENIR :
 44-46HrC
 -OXIDAR PRETO



A3



MASSA=0.29 kg

Item	Quant.	Descricao	Material	Obs
4	01	PARAF_TORX_551302003_S16RSVQBR11E	HARD TOOLS	
3	01	CHAVE_TORX_T7B_S16RSVQBR11E	HARD TOOLS	
2	01	INSERTO_VBMT110204_S16RSVQBR11E	W WELLER	
1	01	CORPO	SAE 4140	

ACABAMENTO DE SUPERFICIES	
DIN 1302	DIN 3141
Rz1	▲▲▲▲
Rz4	▲▲▲
Rz16	▲▲
Rz63	▲
M.Bruto	

Obs: Quebrar cantos vivos
 Ref. do cliente(Produto):
 Ref. do cliente(ferramenta):
 Substitui:
 Cliente:

	ABNT NB-8	Data:	Nome:	Titulo :	
	Desenhado:	11/11/09	MARCOS	BARRA DE MANDRILAR STD.	
	Verificado:	11/11/09	PEDRO	(DESENHO DO CONJUNTO)	
Aprovado:	11/11/09	RENATO	Des. N. :	Formato:	
Escala:	1:1	Folha:	1 - 3	D_S16RSVQBR11E	A3

SÍMBOLOS GEOMÉTRICOS					
⊕ Posição Real	≡ Simetria	⊥ Perpendicularidade	○ Cilindricidade	○ Circularidade	⌒ Perfil de Superfície
⊙ Concentricidade	// Paralelismo	∠ Angularidade	□ Planicidade	— Retilinearidade	⌒ Perfil de Uma Linha
					↗ Batimento
					↗ Batimento Total

TOLERANCIA GERAL QUANDO NAO ESPECIFICADA CONFORME I DIN 7188-F 1										
DIMENSÕES	MEDIDAS LINEARES			RÁDIOS E CHAMFROS			ÂNGULOS (COMPRIMENTO DO CATETO MENOR)			
acimo de	0,5	3	6	30	120	400	0,5	3	6	10
abaixo de	3,0	6	30	120	400	30	6	30	10	50
±	0,05	0,05	0,1	0,15	0,2	0,2	0,5	1,0	1°	30°