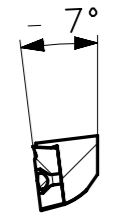
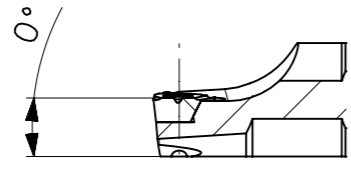
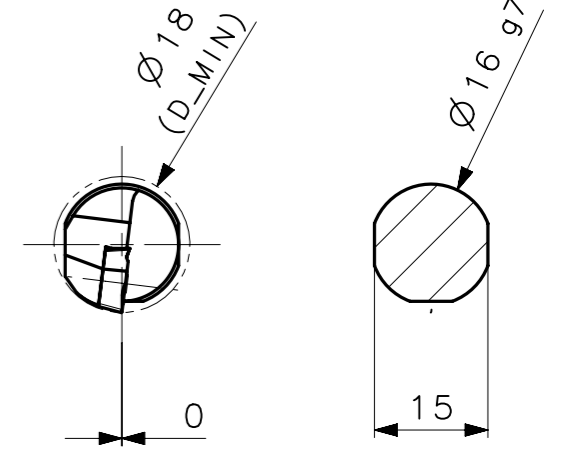
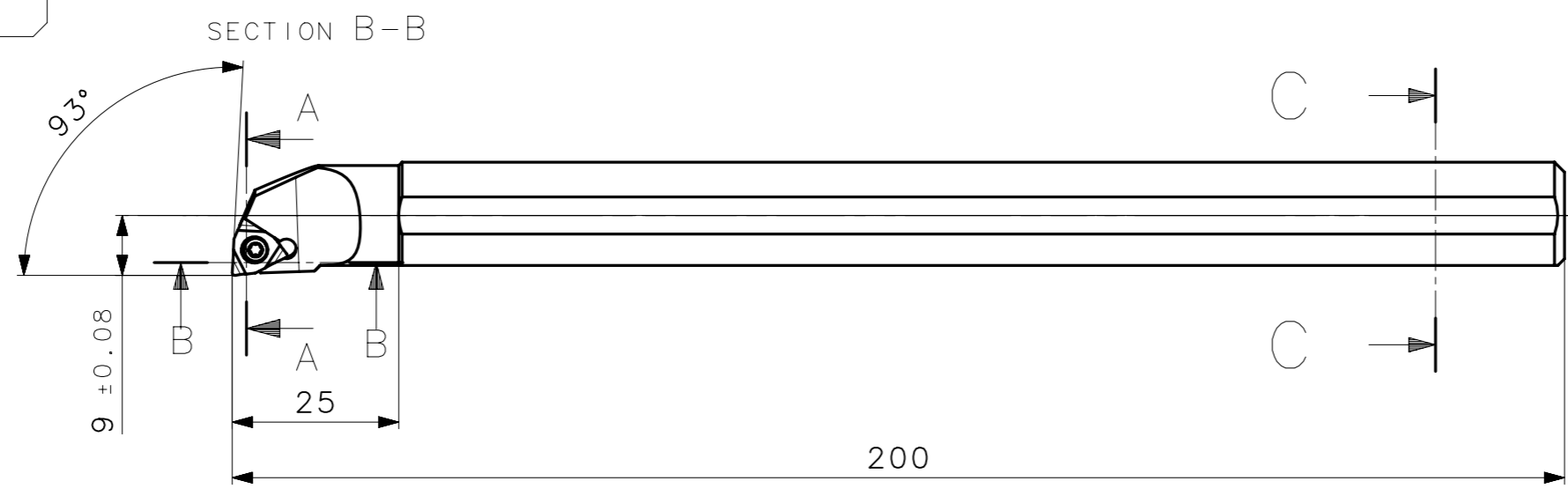


RevNo	Revisao - Era	Data	Proj.	Aprov.

CedIFER
 -SAE 4140
 -TEMPERAR E REVENIR :
 44-46HrC
 -OXIDAR PRETO

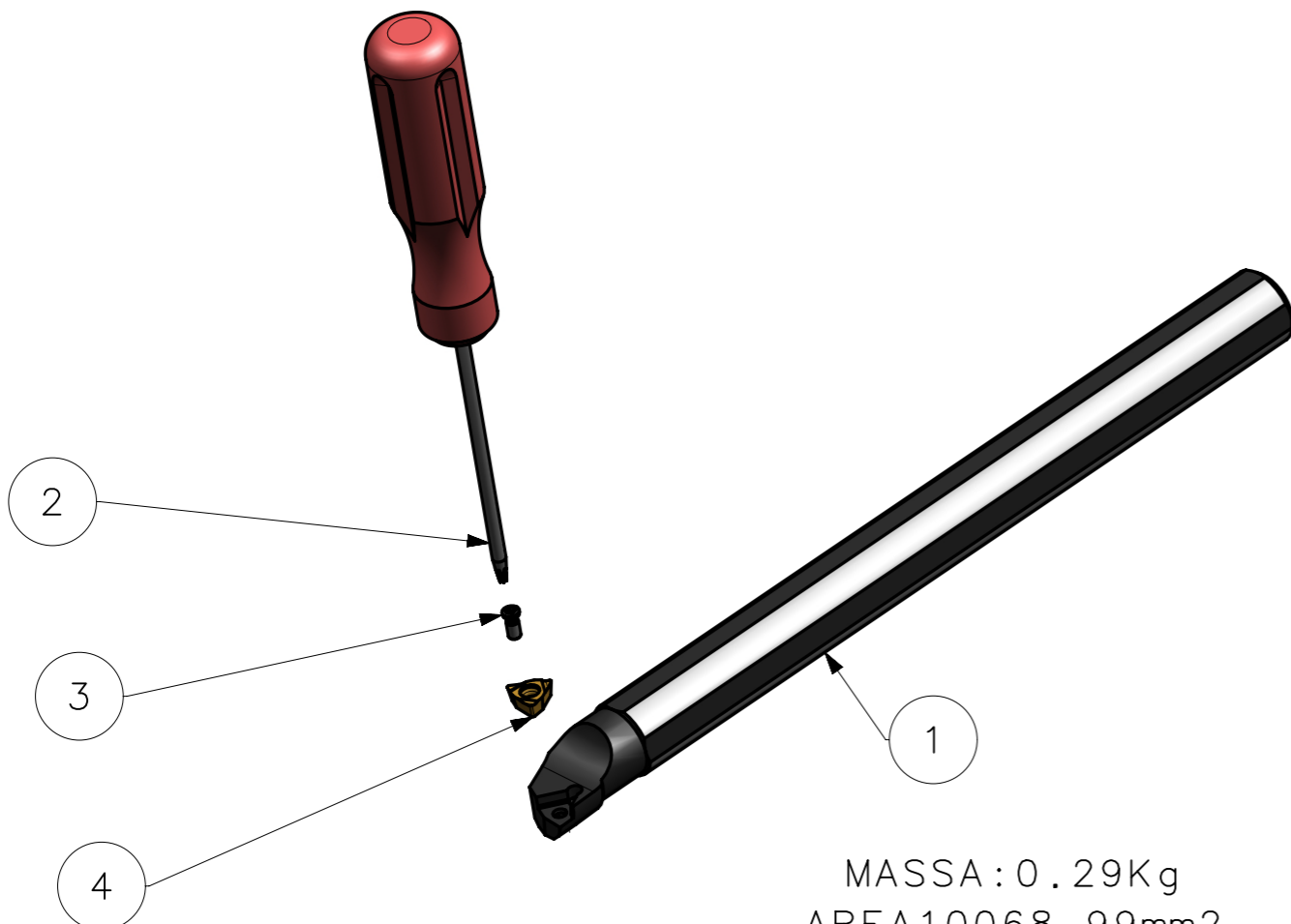


SECTION A-A



SECTION C-C

A3



MASSA : 0.29Kg
 AREA10068.99mm2

CedIFER

CÓPIA CONTROLADA

NOME: _____

VISTO: _____

DATA: ___/___/___

Item	Quant.	Descricao	Material	Obs
4	01	INSERTO_WCMT110304EL_S16RSWUCR11	W WELLER	
3	01	PARAF_TORX_551302003_S16RSWUCR11	HARD TOOLS	
2	01	CHAVE_TORX_T7_S16RSWUCR11	HARD TOOLS	
1	01	CORPO	SAE 4140	

ACABAMENTO DE SUPERFICIES	DIN 1302	DIN 3141
Rz1		
Rz4		
Rz16		
Rz63		
M.Bruto		

Obs: Quebrar cantos vivos

Ref. do cliente(Produto): _____

Ref. do cliente(ferramenta): _____

Substitui: _____

Cliente: _____

Obs: desenho exclusivo Cedifer, nao pode ser reproduzido ou entregue a terceiros sem prévia autorização

TOLERANCIA GERAL QUANDO NAO ESPECIFICADA CONFORME I DIN 7188-F 1

DIMENSÕES	MEDIDAS LINEARES				RÁDIOS E CHAMFROS			ÂNGULOS (COMPRIMENTO DO CATETO MENOR)		
acimo	0,5	3	6	120	0,5	3	6	10	50	120
abaixo	3,0	6	30	400	3,0	6	30	10	50	400
!	0,05	0,05	0,1	0,15	0,2	0,5	1,0	5'	30'	20" 10"

ABNT NB-8

Desenhado: 29.08.11 MARCOS

Verificado: 29.08.11 PEDRO

Aprovado: 29.08.11 RENATO

Escala: 1:1

Folha: 1 - 3

Titulo : BARRA DE MANDRILAR (DESENHO DO CONJUNTO)

Des. N. : D_S16RSWUCR11

Formato: A3

	Posição Real		Simetria		Perpendicularidade		Cilindricidade		Circularidade		Perfil de Superfície		Batimento
	Concentricidade		Paralelismo		Angularidade		Planicidade		Retilnearidade		Perfil de Uma Linha		Batimento Total