

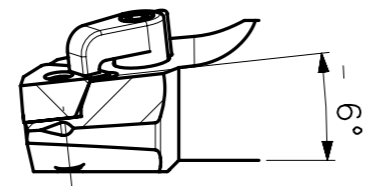
RevNo	Revisao - Era	Data	Proj.	Aprov.



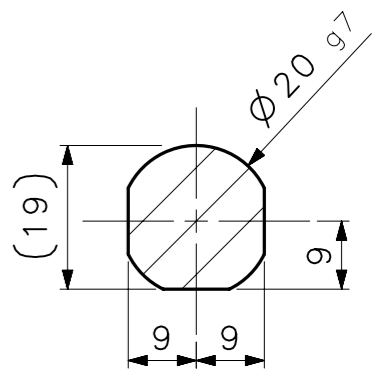
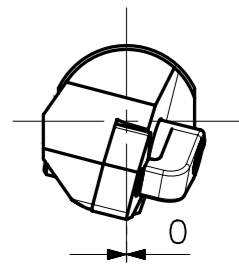
-SAE 4140

-TEMPERAR E REVENIR :
-42-44 Hrc

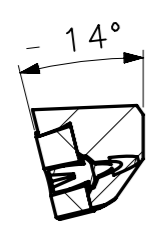
-OXIDAR PRETO



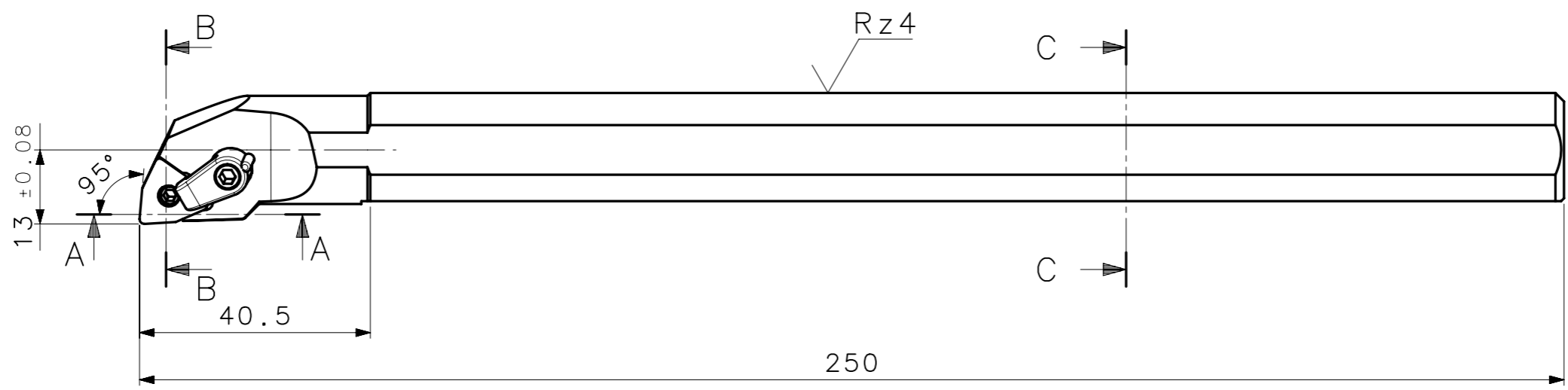
SECTION A-A



SECTION C-C



SECTION B-B



CediFER

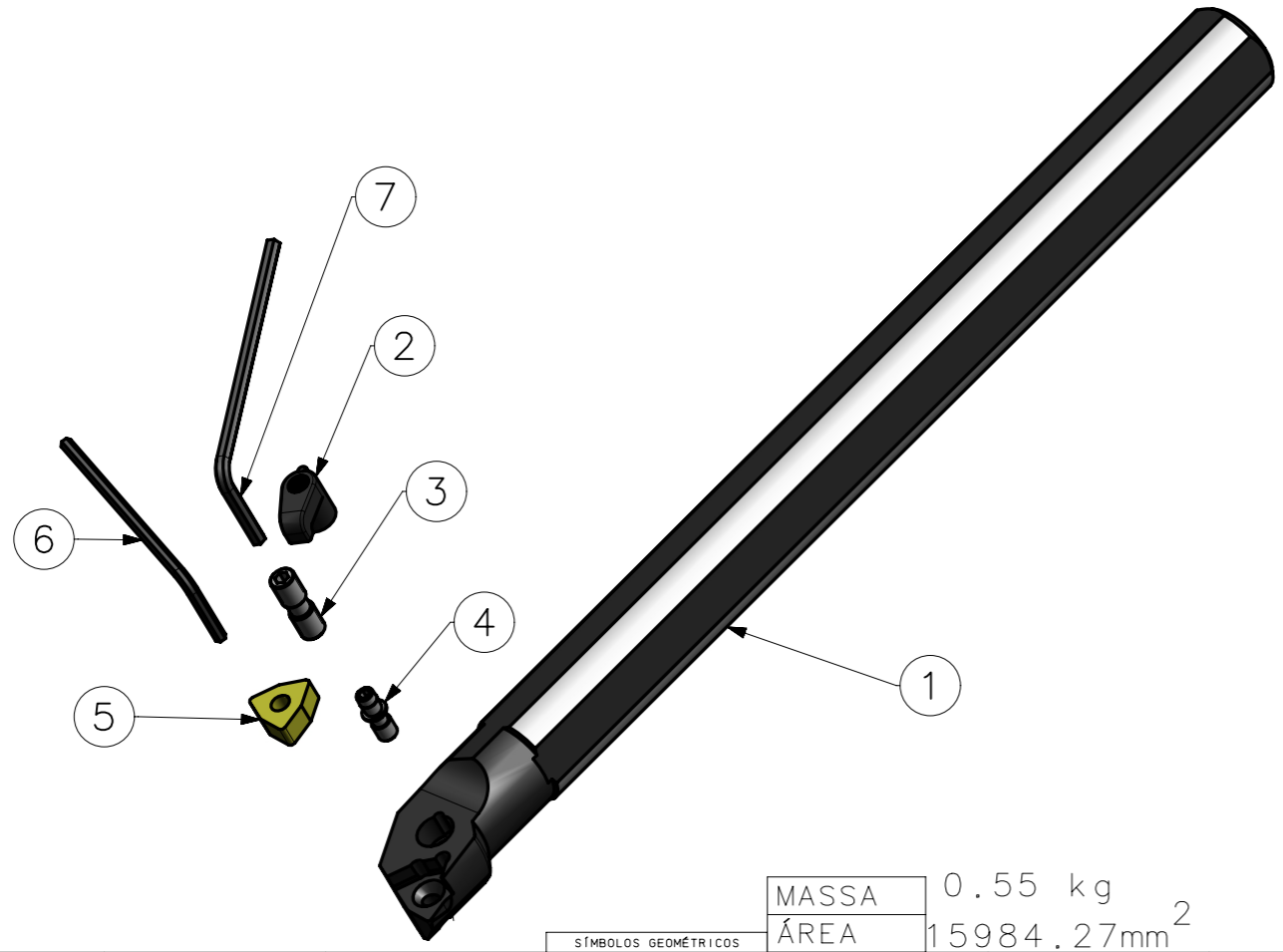
CÓPIA CONTROLADA

NOME: _____

VISTO: _____

DATA: / /

A3



MASSA 0.55 kg
ÁREA 15984.27mm²

SÍMBOLOS GEOMÉTRICOS	
	Cilindricidade
	Circularidade
	Perfil de Superfície
	Planicidade
	Retilnearidade
	Perfil de Uma Linha
	Batimento
	Batimento Total

Item	Quant.	Descrição	Material	Obs
7	01	CHAVE_ALLEN_2.5MM_S20S_MWLR06_M2	HARD-TOOLS	
6	01	CHAVE_ALLEN_2MM_S20S_MWLR06_M2	HARD-TOOLS	
5	01	INSERTO_WNMG060408_S20S_MWLR06_M2	W-WELLER	
4	01	PINO_H3041A_S20S_MWLR06_M2	HARD-TOOLS	
3	01	PARAF_GRAMPO_LS103_S20S_MWLR06_M2	HARD-TOOLS	
2	01	GRAMPO_NC15_S20S_MWLR06_M2	HARD-TOOLS	
1	01	CORPO	SAE 4140	

ACABAMENTO DE SUPERFÍCIES	DIN 1302	DIN 3141
Rz1		
Rz4		
Rz16		
Rz63		
M.Bruto		

Obs: Quebrar cantos vivos

Ref. do cliente(Produto):

Ref. do cliente(ferramenta):

Substitui:

Obs: desenho exclusivo CediFer, não pode ser reproduzido ou entregue a terceiros sem prévia autorização

CediFER

ABNT NB-8

Desenhado: 23.04.13 MANOEL

Verificado: 23.04.13 PEDRO

Aprovado: 23.04.13 RENATO

Escala: 1:1

Folha: 1 - 3

Data: _____

Nome: _____

Titulo: FERRAMENTA STD. (DESENHO DO CONJUNTO)

Des. N.: D_S20S_MWLNRO6_M2

Formato: A3

TOLERANCIA GERAL QUANDO NÃO ESPECIFICADA CONFORME I DIN 7188-F 1											
DIMENSÕES				MEDIDAS LINEARES				RÁTIOS E CHAMFROS		ÂNGULOS (COMPRIMENTO DO CATETO MENOR)	
acimo	0,5	3	6	30	120	0,5	3	6	10	50	120
abaixo	3,0	6	30	120	400	3,0	6	30	10	50	120
!	0,05	0,05	0,1	0,15	0,2	0,2	0,5	1,0	°	30'	20'