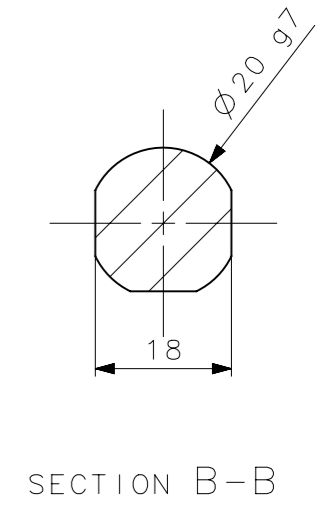
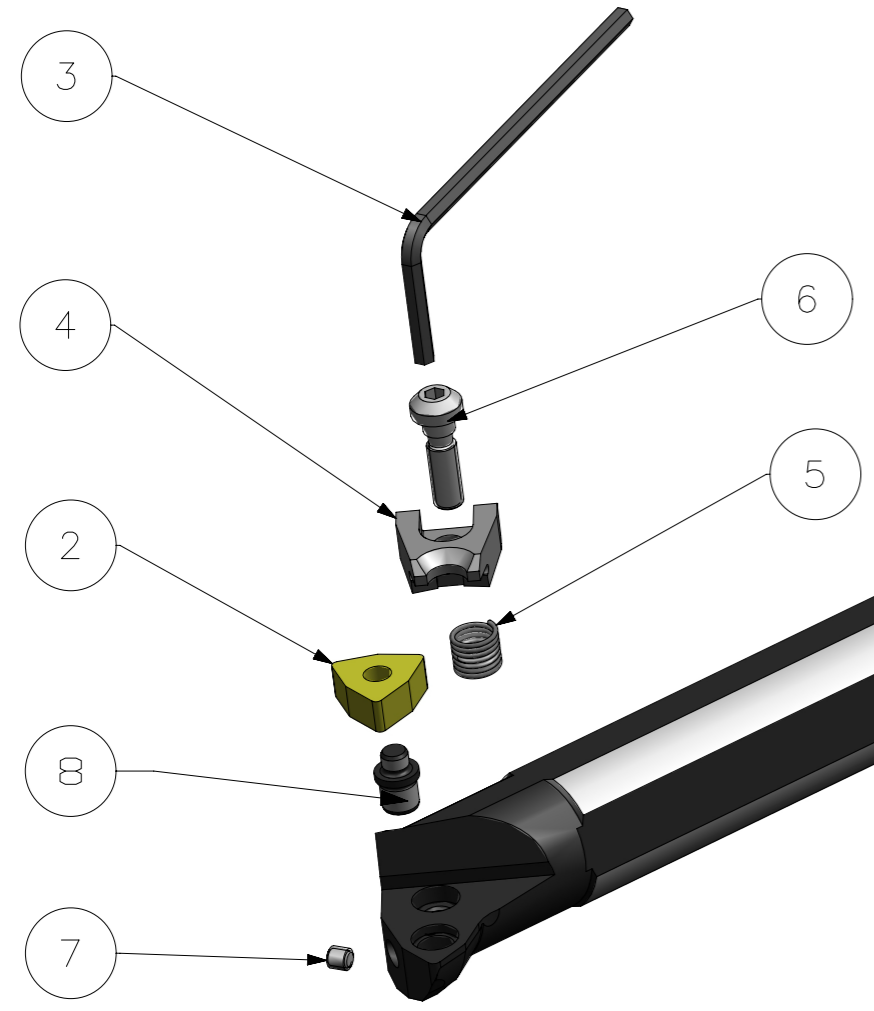
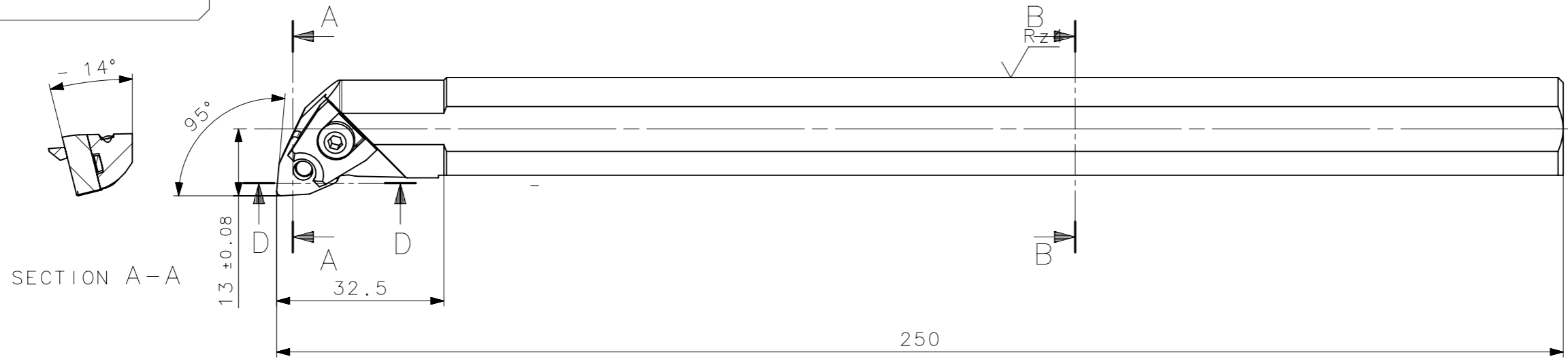
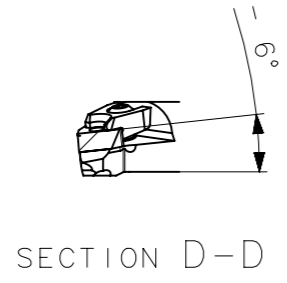


RevNo	Revisao - Era	Data	Proj.	Aprov.

CediFER
 -SAE 4140
 -TEMPERAR E REVENIR :
 44-46HrC
 -OXIDAR PRETO



MASSA=0.55kg

Item	Quant.	Descricao	Material	Obs
8	01	PINO_531302201_S20S_MWLNRO6	HARD TOOLS	
7	01	PARAF_DIN_913_M3X3_S20S_MWLNRO6	HARD TOOLS	
6	01	PARAF_GRAMPO_551208401_S20S_MWLNRO6	HARD TOOLS	
5	01	MOLA_556100144_S20S_MWLNRO6	HARD TOOLS	
4	01	GRAMPO_543112501_S20S_MWLNRO6	HARD TOOLS	
3	01	CHAVE_ALLEN_2.5MM_S20S_MWLNRO6	HARD TOOLS	
2	01	INSERTO_WNMG060408_S20S_MWLNRO6	W WELLER	
1	01	CORPO	SAE 4140	

ACABAMENTO DE SUPERFICIES	
DIN 1302	DIN 3141
Rz1	▲▲▲▲
Rz4	▲▲▲
Rz16	▲▲
Rz63	▲
M.Bruto	

Obs: Quebrar cantos vivos

Ref. do cliente(Produto): -

Ref. do cliente(ferramenta): -

Substitui: -

Obs: desenho exclusivo CediFer, não pode ser reproduzido ou entregue a terceiros sem prévia autorização

Cliente: -

CediFER

ABNT NB-8

Desenhado: 09.04.10 MARCOS

Verificado: 09.04.10 PEDRO

Aprovado: 09.04.10 RENATO

Escala: 1.5:1

Folha: 1 - 3

Data: 09.04.10

Nome: MARCOS

Renato

Titulo: BARRA DE MANDRILAR STD. (DESENHO DO CONJUNTO)

Des. N.: D_S20S_MWLNRO6

Formato: A3

A3

SÍMBOLOS GEOMÉTRICOS					
⊕ Posição Real	≡ Simetria	⊥ Perpendicularidade	○ Cilindricidade	○ Circularidade	⌒ Perfil de Superfície
⊙ Concentricidade	// Paralelismo	∠ Angularidade	□ Planicidade	— Retilnearidade	⌒ Perfil de Uma Linha
					↗ Batimento
					↗ Batimento Total