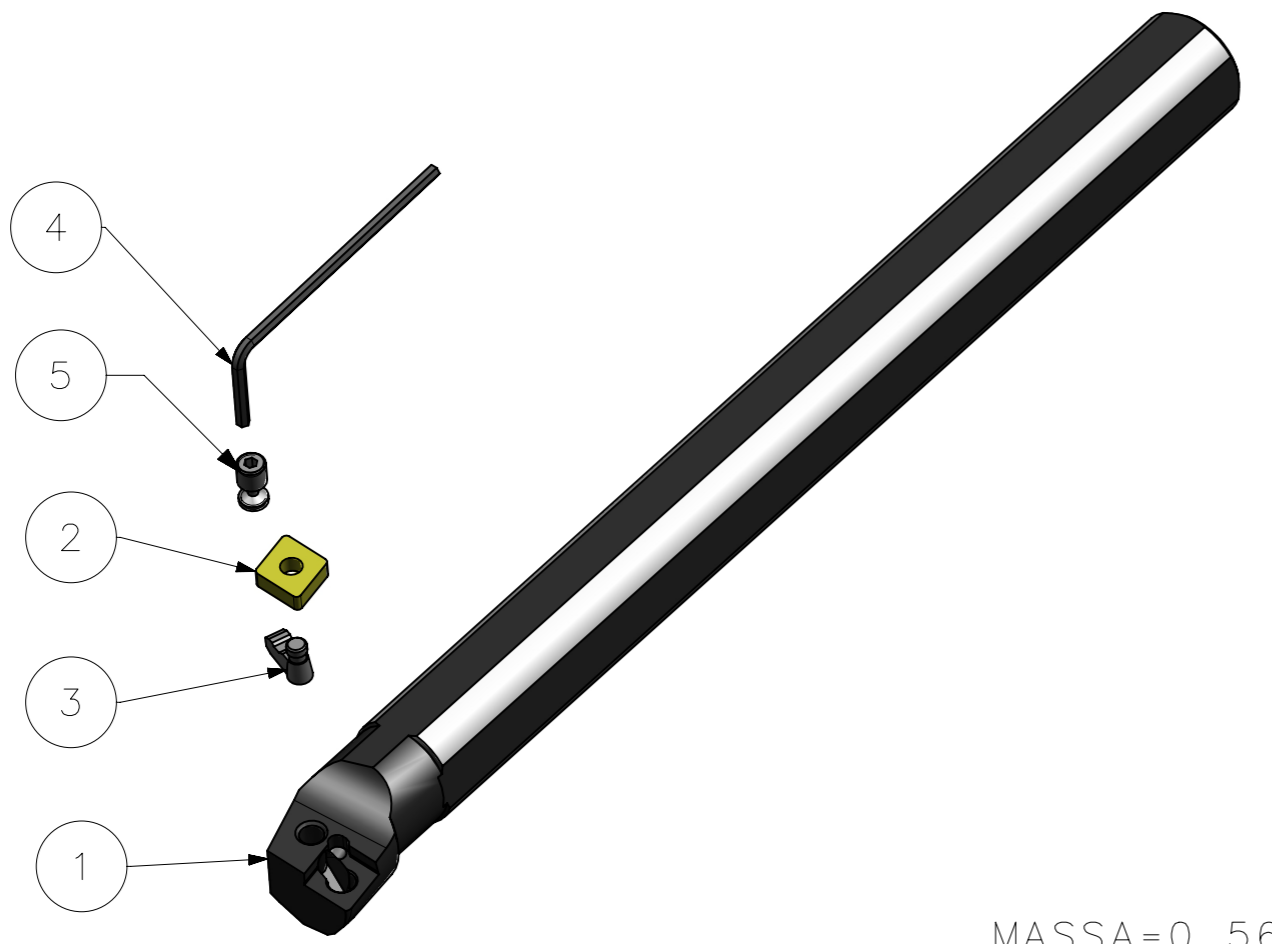
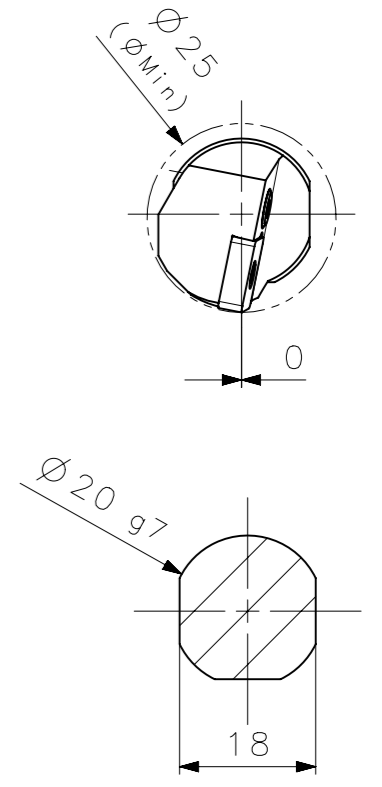
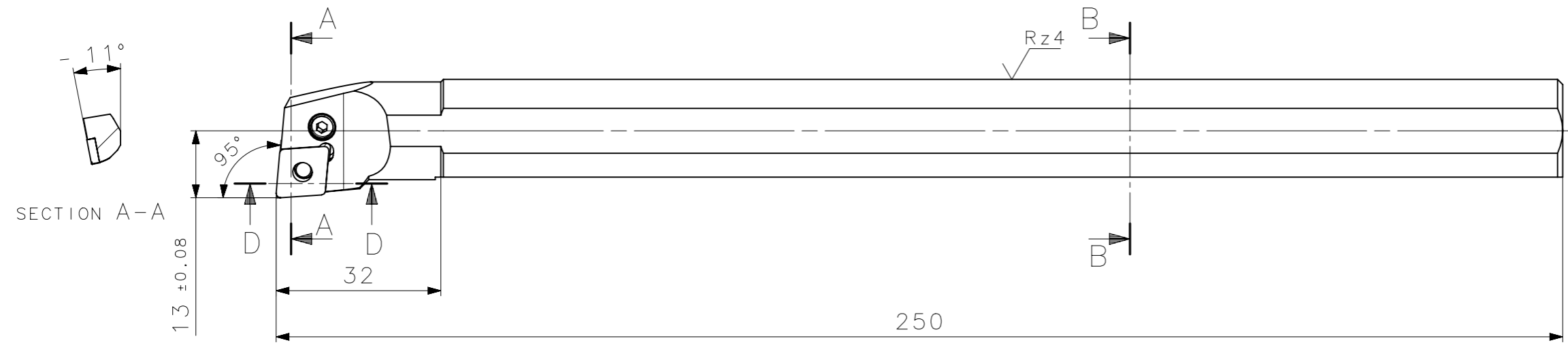
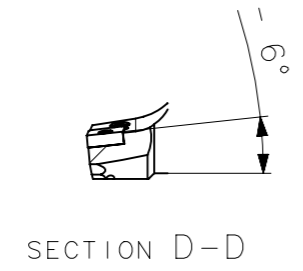


RevNo	Revisao - Era	Data	Proj.	Aprov.

**CediFER**  
 -SAE 4140  
 -TEMPERAR E REVENIR :  
 44-46HrC  
 -OXIDAR PRETO



MASSA=0.56kg

5	01	PARAF_ALAVANCA_1743829_S20S_PCLNR09	HARD TOOLS	
4	01	CHAVE_ALLEN_5_64''_S20S_PCLNR09	HARD TOOLS	
3	01	ALAVANCA_17438451_S20S_PCLNR09	HARD TOOLS	
2	01	INSERTO_CNMG090308_S20S_PCLNR09	W WELLER	
1	01	CORPO	SAE 4140	

ACABAMENTO DE SUPERFICIES	
DIN 1302	DIN 3141
$\sqrt{Rz1}$	
$\sqrt{Rz4}$	
$\sqrt{Rz16}$	
$\sqrt{Rz63}$	

Obs: Quebrar cantos vivos  
 Ref. do cliente(Produto):  
 Ref. do cliente(ferramenta):  
 Substitui:  
 Cliente:

TOLERANCIA GERAL QUANDO NAO ESPECIFICADA CONFORME I DIN 7188-F 1											
DIMENSÕES				MEDIDAS LINEARES				RÁDIOS E CHAMFROS		ÂNGULOS (COMPRIMENTO DO CATETO MENOR)	
acimo	0,5	3	6	30	120	400	0,5	3	6	10	50
abaixo	3,0	6	30	120	400	3,0	6	30	10	50	120
±	0,05	0,05	0,1	0,15	0,2	0,2	0,5	1,0	1°	30'	20'

**CediFER**

ABNT NB-8  
 Desenhado: 19/11/09 MARCOS  
 Verificado: 19/11/09 PEDRO  
 Aprovado: 19/11/09 RENATO

Data: Nome: Titulo :  
 Escala: 1:1 Folha: 1 - 3  
 BARRA DE MANDRILAR STD.  
 (DESENHO DO CONJUNTO)

Des. N. : D\_S20S\_PCLNR09 Formato: A3

A3



	Posição Real		Simetria		Perpendicularidade		Cilindricidade		Circularidade		Perfil de Superfície		Batimento
	Concentricidade		Paralelismo		Angularidade		Planicidade		Retilnearidade		Perfil de Uma Linha		Batimento Total