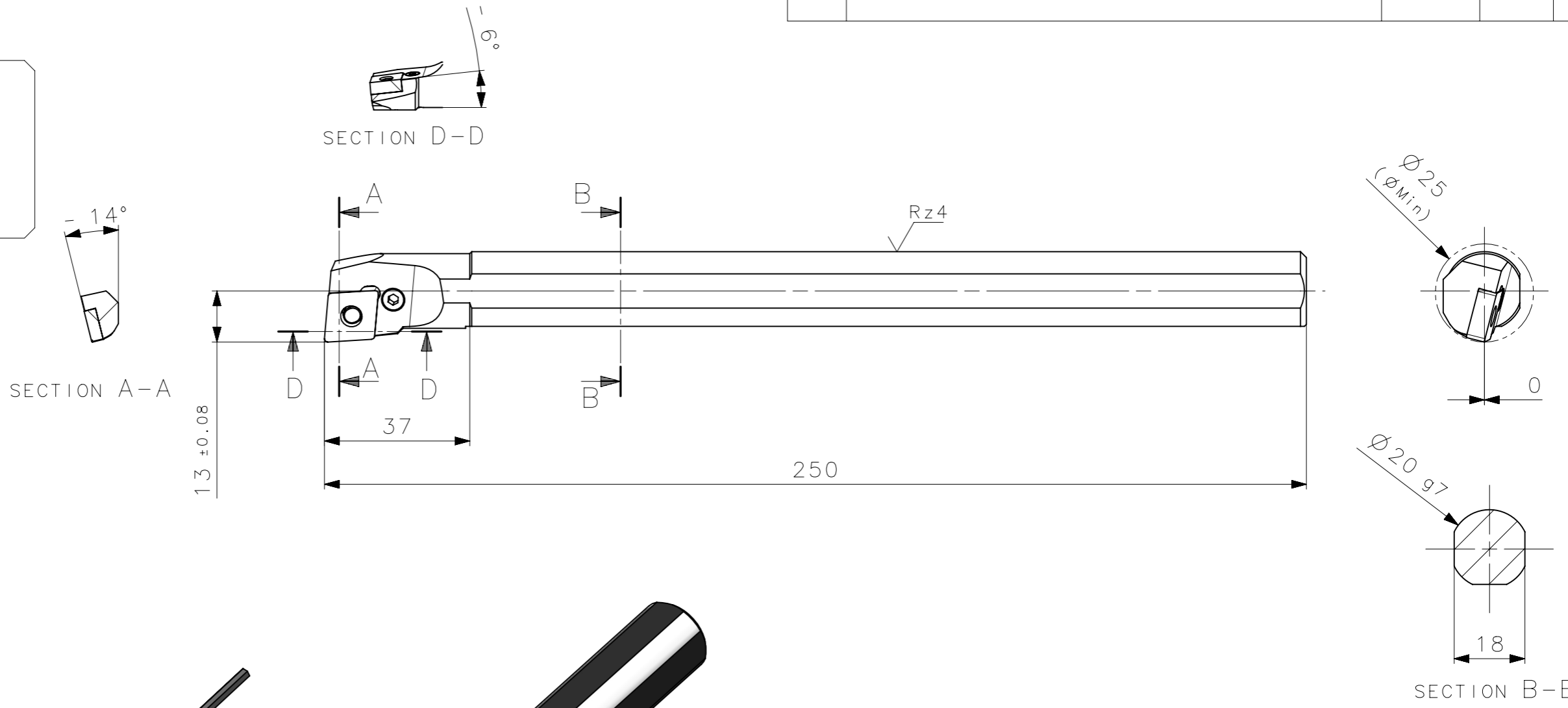
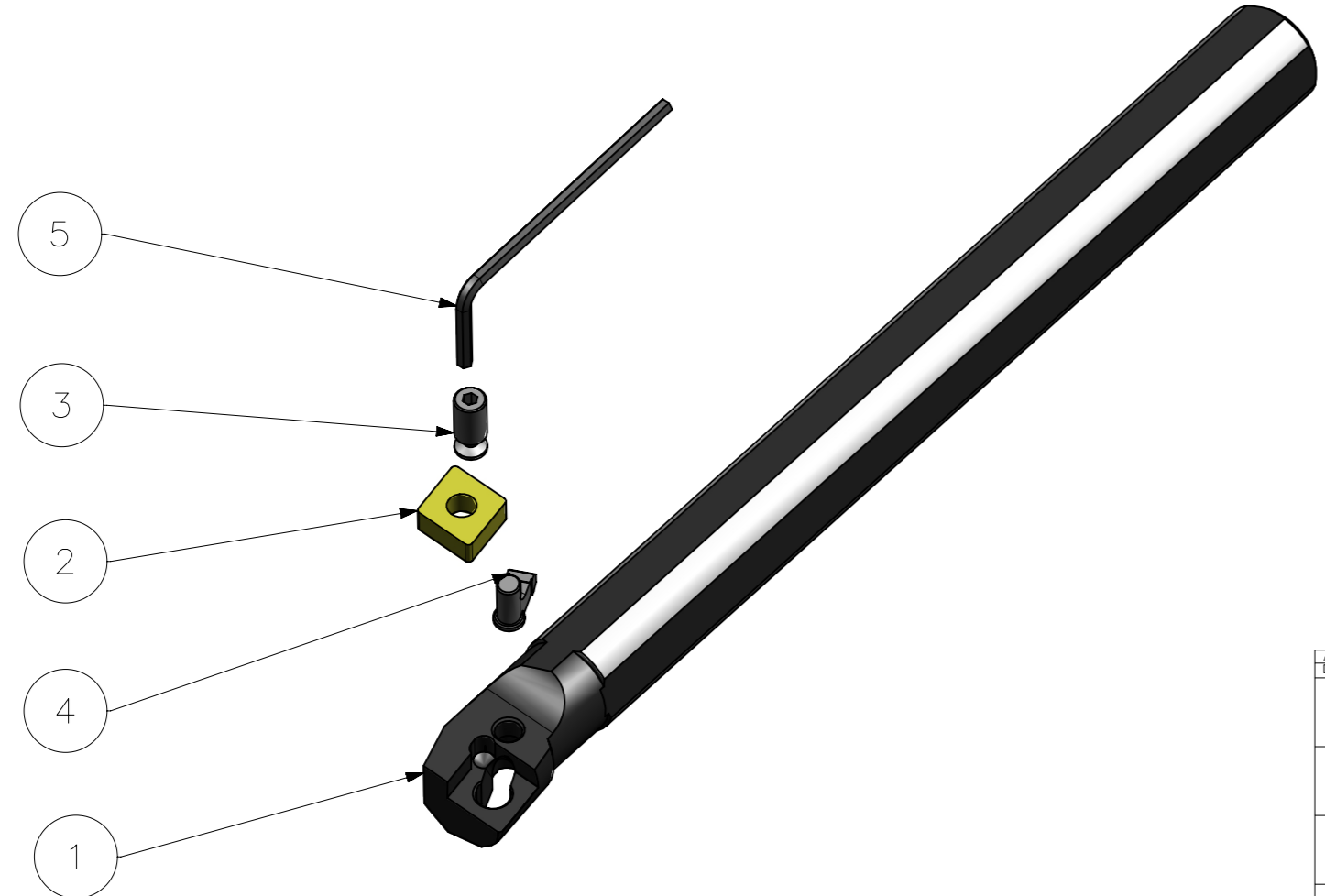


RevNo	Revisao - Era	Data	Proj.	Aprov.

CediFER
 -SAE 4140
 -TEMPERAR E REVENIR :
 44-46HrC
 -OXIDAR PRETO



A3



MASSA=0.55kg

Item	Quant.	Descricao	Material	Obs
5	01	CHAVE_ALLEN_2.5MM_S20S_PCLNR12	HARD TOOLS	
4	01	ALAVANCA_43838411_S20S_PCLNR12	HARD TOOLS	
3	01	PARAF_ALAVANCA_4383832M_S20S_PCLNR12	HARD TOOLS	
2	01	INSERTO_CNMG120408_S20S_PCLNR12	W WELLER	
1	01	CORPO	SAE 4140	

ACABAMENTO DE SUPERFICIES	DIN 1302	DIN 3141
Rz1		
Rz4		
Rz16		
Rz63		
M.Bruto		

Obs: Quebrar cantos vivos

Ref. do cliente(Produto):

Ref. do cliente(ferramenta):

Substitui:

Obs: desenho exclusivo Cedifer, nao pode ser reproduzido ou entregue a terceiros sem prèvia autorizaçao

TOLERANCIA GERAL QUANDO NAO ESPECIFICADA CONFORME I DIN 7188-F 1											
DIMENSOES				RATOS E CHAMFROS				ANGULOS (COMPRIMENTO DO CATETO MENOR)			
acimo	0,5	3	6	30	120	0,5	3	6	10	50	120
abaixo	3,0	6	30	120	400	3,0	6	30	10	50	120
!	0,05	0,05	0,1	0,15	0,2	0,2	0,5	1,0	°	30'	20'

CediFER

ABNT NB-8

Desenhado: 10/11/08 MARCOS

Verificado: 10/11/08 PEDRO

Aprovado: 10/11/08 RENATO

Escala: 1:1

Folha: 1 - 4

Data: 10/11/08

Nome: PEDRO

RENATO

Titulo : BARRA DE MANDRILAR STD. (DESENHO DO CONJUNTO)

Des. N. : D_S20S_PCLNR12

Formato: A3

SÍMBOLOS GEOMÉTRICOS					