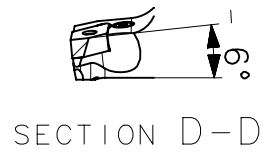
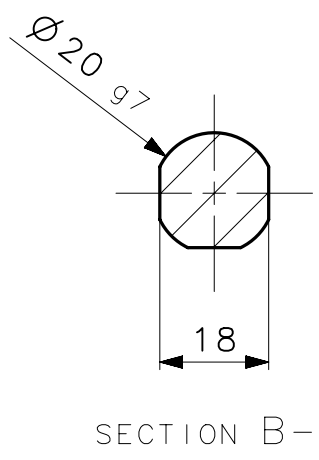
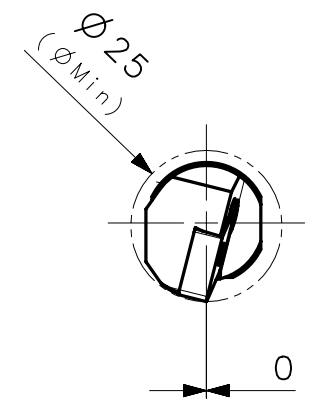
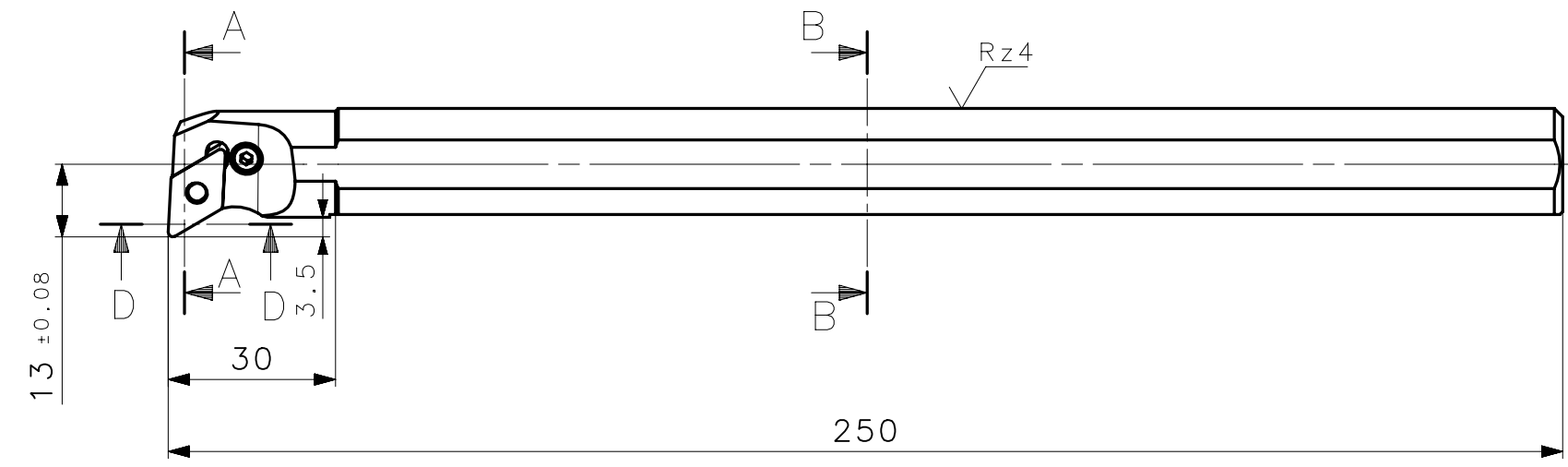
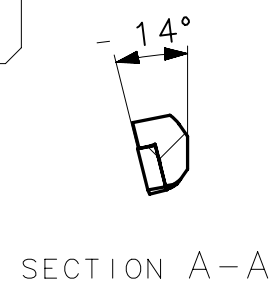


RevNo	Revisao - Era	Data	Proj.	Aprov.

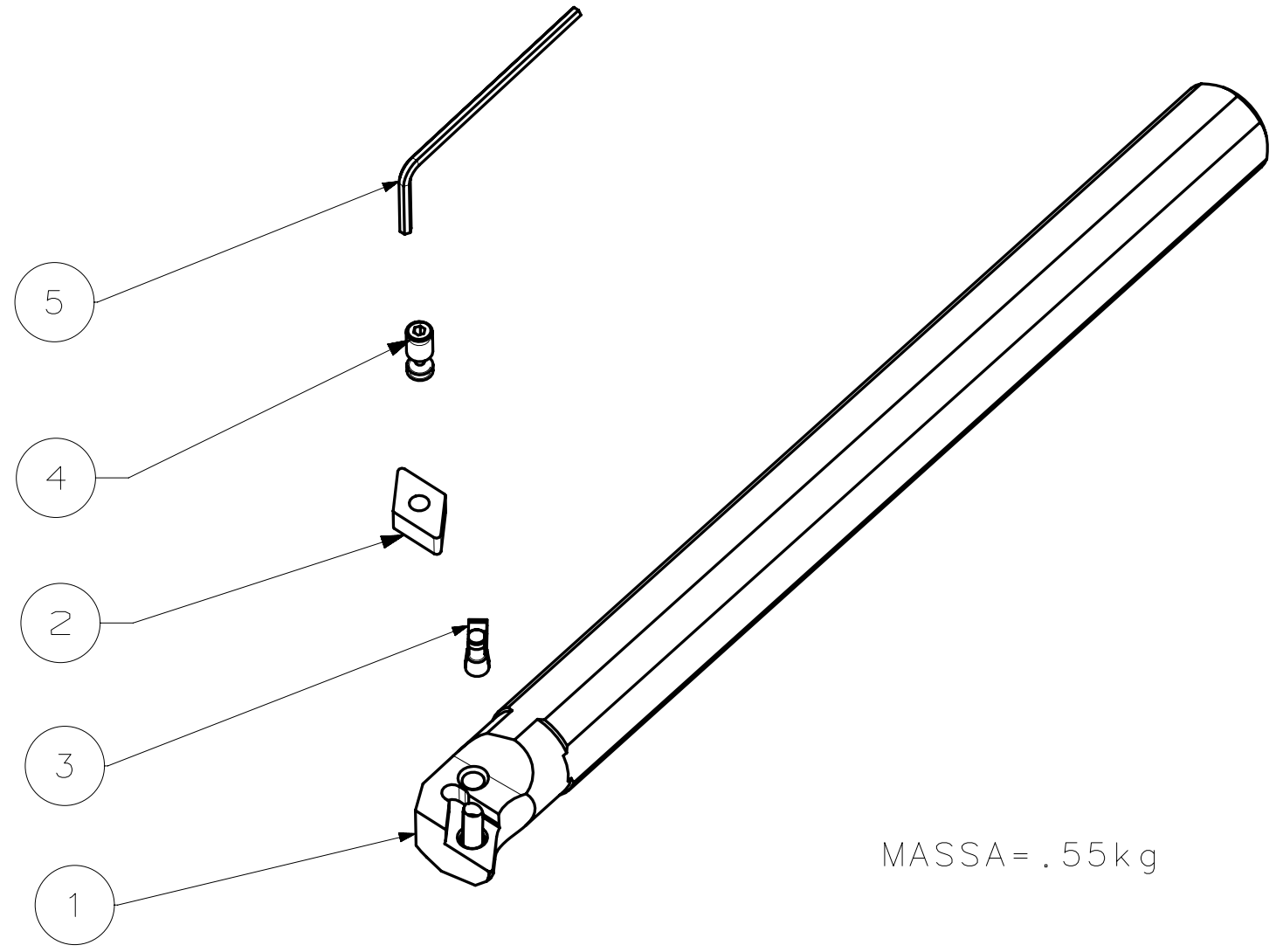
CediFER
 -SAE 4140
 -TEMPERAR E REVENIR :
 44-46HrC
 -OXIDAR PRETO



TOLERANCIA ANGULAR ±1°
 COTAS SEM INDICAÇÃO DE TOLERANCIA,
 SEGUIR CONFORME TABELA *DIN 7168-f*
 INDICADA NO FORMATO.



A3



MASSA = .55kg

CediFER

CÓPIA CONTROLADA

NOME: _____

VISTO: _____

DATA: ___/___/___

5	01	CHAVE_ALLEN_5_64''_S20S_PDUNR11	HARD TOOLS	
4	01	PARAF_ALAVANCA_4383830_S20S_PDUNR11	HARD TOOLS	
3	01	ALAVANCA_5432.015_021_S20S_PDUNR11	HARD TOOLS	
2	01	INSERTO_DNMG110408_S20S_PDUNR11	W WELLER	
1	01	CORPO	SAE 4140	

ACABAMENTO DE SUPERFÍCIES	
DIN 1302	DIN 3141
$\sqrt{Rz1}$	
$\sqrt{Rz4}$	
$\sqrt{Rz16}$	
$\sqrt{Rz63}$	
$\sqrt{M.Bruto}$	

Obs: Quebrar cantos vivos

Obs: desenho exclusivo CediFer, não pode ser reproduzido ou entregue a terceiros sem prévia autorização

Ref. do cliente(Produto): _____

Ref. do cliente(ferramenta): _____

Substitui: _____

Cliente: _____

TOLERANCIA GERAL QUANDO NÃO ESPECIFICADA CONFORME I DIN 7168-f 1												
DIMENSÕES	MEDIDAS LINEARES				RÁDIOS E CHAMFROS				ÂNGULOS (COMPRIMENTO DO CATETO MENOR)			
	0,5	3,0	6	30	0,5	3	6	30	10	50	120	400
até	0,05	0,05	0,1	0,15	0,2	0,2	0,5	1,0	f	30'	20'	10'

	Posição Real		Simetria		Perpendicularidade		Cilindricidade		Circularidade		Perfil de Superfície		Batimento
	Concentricidade		Paralelismo		Angularidade		Planicidade		Retilnearidade		Perfil de Uma Linha		Batimento Total

CediFER

ABNT NB-8

Desenhado: 10/11/08 MARCOS

Verificado: 10/11/08 PEDRO

Aprovado: 10/11/08 RENATO

Escala: 1:1

Folha: 1 - 3

Titulo: BARRA DE MANDRILAR STD. (DESENHO DO CONJUNTO)

Des. N.: D_S20S_PDUNR11

Formato: A3