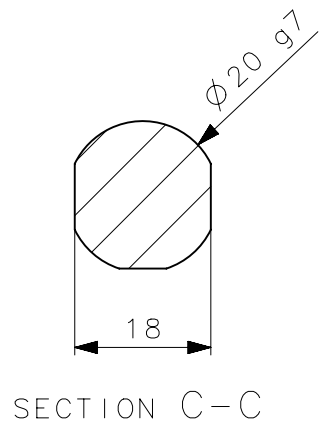
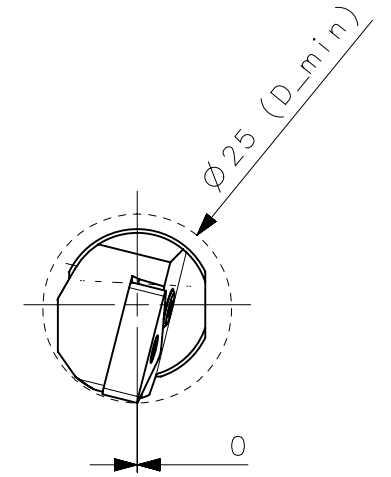
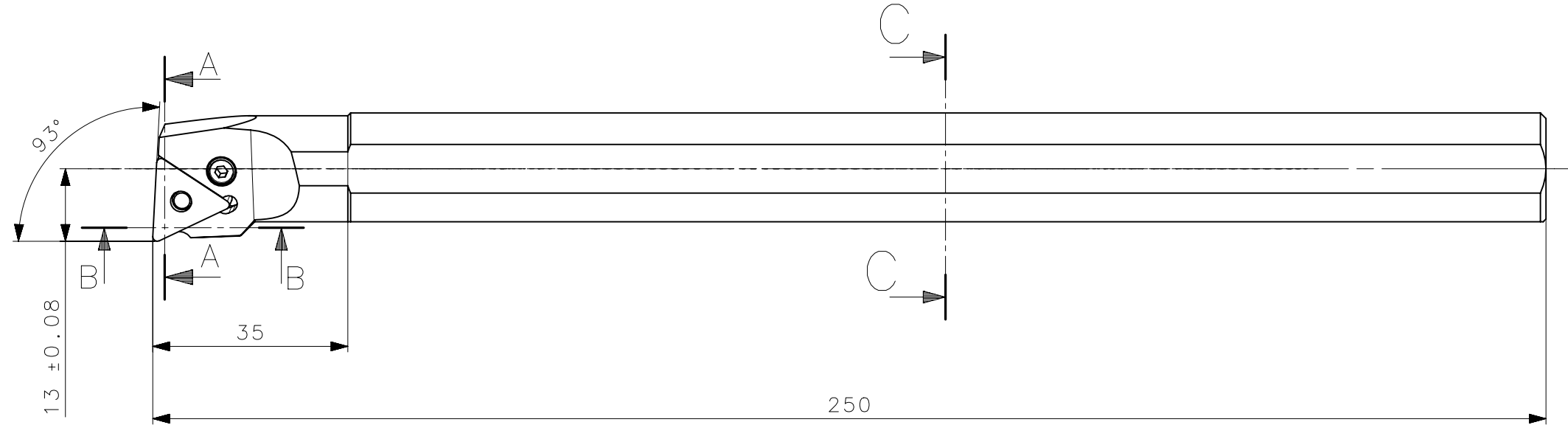
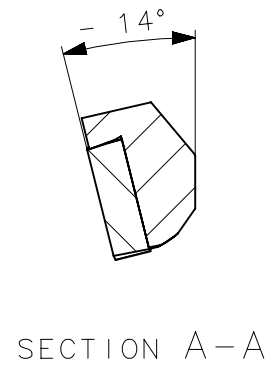
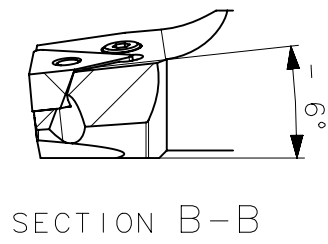
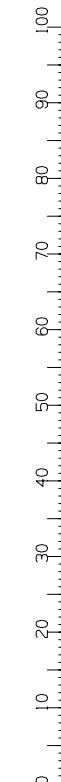


RevNo	Revisao - Era	Data	Proj.	Aprov.

CedIFER
 -SAE 4140
 -TEMPERAR E REVENIR :
 44-46HrC
 -OXIDAR PRETO



A3



MASSA: 0.56kg

Item	Quant.	Descricao	Material	Obs
5	01	PARAF_ALAVANCA_4383830_S20SPTFNR16	HARD TOOLS	
4	01	ALAVANCA_5432015011_S20SPTFNR16	HARD TOOLS	
3	01	CHAVE_ALLEN_2MM_S20SPTFNR16	HARD TOOLS	
2	01	INSERTO_TNMG160408_S20SPTFNR16	W WELLER	
1	01	CORPO	SAE 4140	

ACABAMENTO DE SUPERFICIES	
DIN 1302	DIN 3141
Rz1	▲▲▲▲
Rz4	▲▲▲
Rz16	▲▲
Rz63	▲
M.Bruto	

Obs: Quebrar cantos vivos
 Ref. do cliente (Produto):
 Ref. do cliente (ferramenta):
 Substitui:
 Cliente:

CedIFER

ABNT NB-8

Desenhado: 28/05/08 MARCOS
 Verificado: 28/05/08 PEDRO
 Aprovado: 28/05/08 RENATO

Data: Nome:
 Escala: 1:1
 Folha: 1 - 3

Titulo :
 BARRA DE MANDRILAR
 (DESENHO DO CONJUNTO)

Des. N. :
 D_S20SPTFNR16

Formato:
 A3

⊕ Posição Real	≡ Simetria	⊥ Perpendicularidade	○ Cilindricidade	○ Circularidade	⌒ Perfil de Superfície	↗ Batimento
⊙ Concentricidade	// Paralelismo	∠ Angularidade	□ Planicidade	— Retilnearidade	⌒ Perfil de Uma Linha	↗ Batimento Total