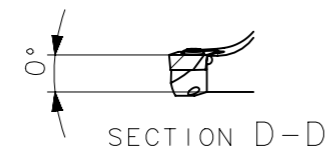
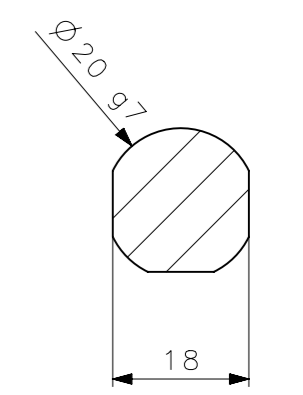
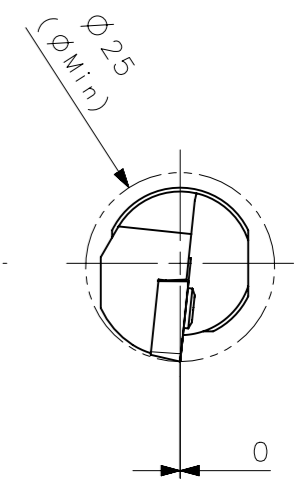
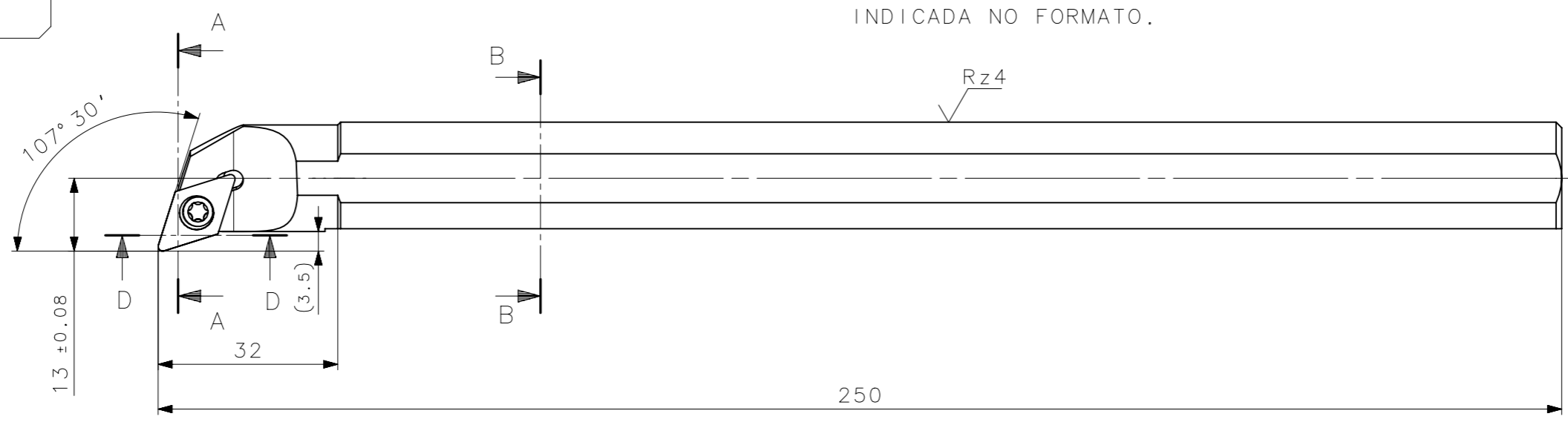
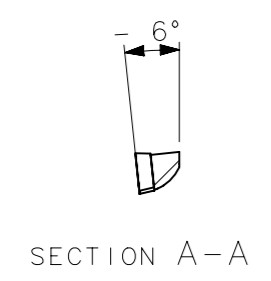


RevNo	Revisao - Era	Data	Proj.	Aprov.

CediFER
 -SAE 4140
 -TEMPERAR E REVENIR :
 44-46HrC
 -OXIDAR PRETO

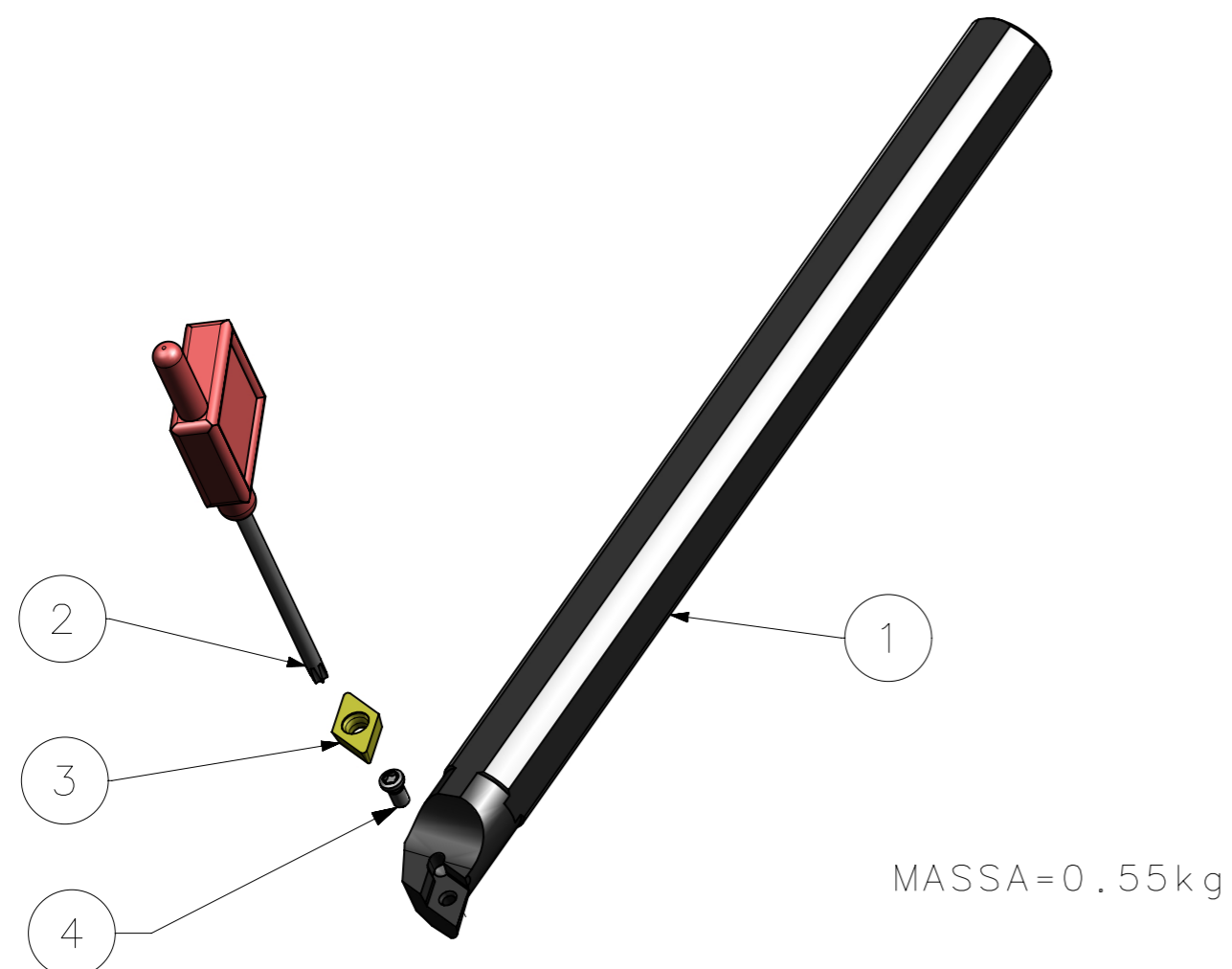


TOLERANCIA ANGULAR ±1° (ESTÁTICOS)
 COTAS SEM INDICAÇÃO DE TOLERANCIA,
 SEGUIR CONFORME TABELA DIN 7168-f
 INDICADA NO FORMATO.



CediFER
CÓPIA CONTROLADA
NOME: _____
VISTO: _____
DATA: ___/___/___

A3



Item	Quant.	Descricao	Material	Obs
4	01	PARAF_TORX_551302009_S20S_SDQCR11M	HARD TOOLS	
3	01	INSERTO_DCMT11T308_S20S_SDQCR11M	W WELLER	
2	01	CHAVE_TORX_T15_S20S_SDQCR11M	HARD TOOLS	
1	01	CORPO	SAE 4140	

ACABAMENTO DE SUPERFÍCIES	
DIN 1302	DIN 3141
√Rz1	▲▲▲▲
√Rz4	▲▲▲
√Rz16	▲▲
√Rz63	▲
M.Bruto	

Obs: Quebrar cantos vivos
 Ref. do cliente (Produto): -
 Ref. do cliente (ferramenta): -
 Substitui: -
 Cliente: -

TOLERANCIA GERAL QUANDO NÃO ESPECIFICADA CONFORME DIN 7168-f 1											
DIMENSÕES				MEDIDAS LINEARES				RÁDIOS E CHAMFROS		ÂNGULOS (COMPRIMENTO DO CATETO MENOR)	
acimo	0,5	3	6	120	400	0,5	3	6	10	50	120
abaixo	3,0	6	30	120	400	3,0	6	30	10	50	120
f	0,05	0,05	0,1	0,15	0,2	0,2	0,5	1,0	f	30'	20'

CediFER
 ABNT NB-8
 Data: 28.08.09 Nome: MARCOS
 Verificado: 28.08.09 PEDRO
 Escala: 1:1 Folha: 1 - 3
 Aprovado: 28.08.09 RENATO
 Titulo: BARRA DE MANDRILAR STD. (DESENHO DO CONJUNTO)
 Des. N.: D_S20S_SDQCR11M Formato: A3

SÍMBOLOS GEOMÉTRICOS					
⊕ Posição Real	≡ Simetria	⊥ Perpendicularidade	○ Cilindricidade	○ Circularidade	⌒ Perfil de Superfície
⊙ Concentricidade	// Paralelismo	∠ Angularidade	□ Planicidade	— Retilnearidade	⌒ Perfil de Uma Linha
					↗ Batimento
					↗ Batimento Total