

RevNo	Revisao - Era	Data	Proj.	Aprov.

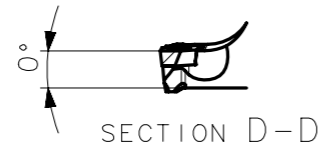


**CediFER**

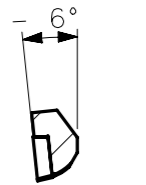
-SAE 4140

-TEMPERAR E REVENIR :  
44-46HrC

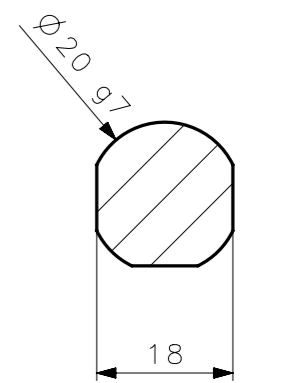
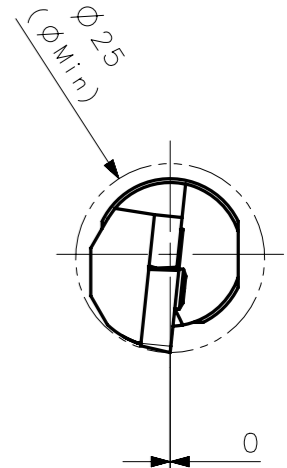
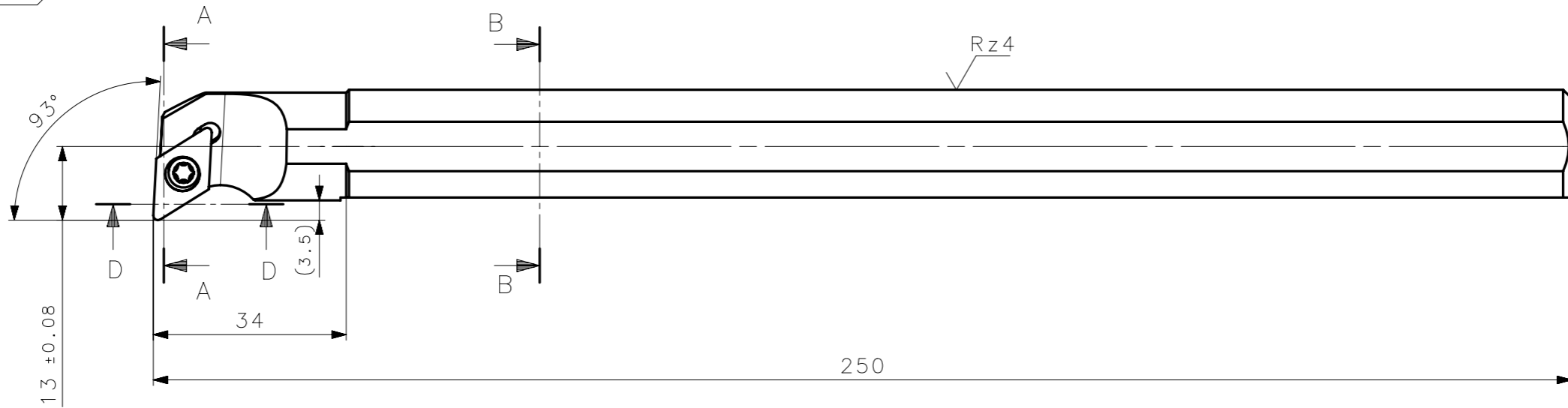
-OXIDAR PRETO



TOLERANCIA ANGULAR ±1° (ESTÁTICOS)  
COTAS SEM INDICAÇÃO DE TOLERANCIA,  
SEGUIR CONFORME TABELA DIN 7168-f  
INDICADA NO FORMATO.



SECTION A-A



SECTION B-B

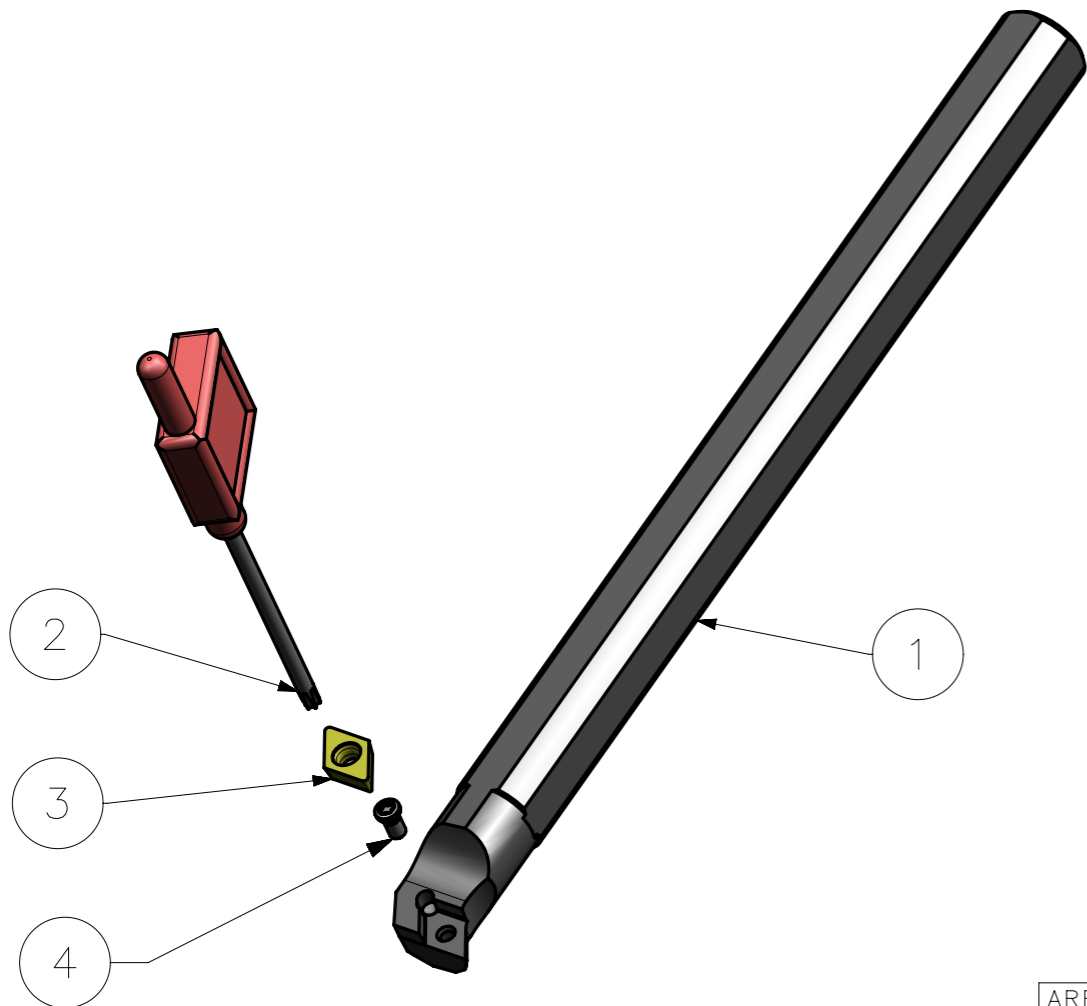
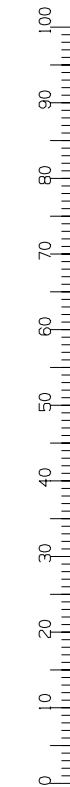
**CÓPIA CONTROLADA**

**NOME:** \_\_\_\_\_

**VISTO:** \_\_\_\_\_

**DATA:** \_\_\_\_/\_\_\_\_/\_\_\_\_

A3



Item	Quant.	Descricao	Material	Obs
4	01	PARAF_TORX_551302009_S2OS_SDUCR11M	HARD TOOLS	
3	01	INSERTO_DCMT11T308_S2OS_SDUCR11M	W WELLER	
2	01	CHAVE_TORX_T15_S2OS_SDUCR11M	HARD TOOLS	
1	01	CORPO	SAE 4140	

ACABAMENTO DE SUPERFÍCIES	
DIN 1302	DIN 3141
√ Rz1	▲▲▲▲
√ Rz4	▲▲▲
√ Rz16	▲▲
√ Rz63	▲
M.Bruto	

Obs: Quebrar cantos vivos	Obs: desenho exclusivo Cedifer, não pode ser reproduzido ou entregue a terceiros sem prévia autorização
Ref. do cliente(Produto):	-
Ref. do cliente(ferramenta):	Substitui: -
	Cliente: -

	ABNT NB-8	Data: 03/09/08	Nome: MARCOS	Titulo: BARRA DE MANDRILAR STD. (DESENHO DO CONJUNTO)
	Desenhado:	03/09/08	PEDRO	
	Verificado:	03/09/08	RENATO	
	Aprovado:	03/09/08		
Escala: 1:1	Folha: 1 - 3	Des. N.: D_S2OS_SDUCR11M		Formato: A3

AREA	15700.12	mm2
MASSA	.55	kg

SÍMBOLOS GEOMÉTRICOS			
⊕ Posição Real	≡ Simetria	⊥ Perpendicularidade	○ Circularidade
⊙ Concentricidade	// Paralelismo	∠ Angularidade	— Retilnearidade
		∩ Perfil de Superfície	↗ Batimento
		∪ Perfil de Uma Linha	↘ Batimento Total