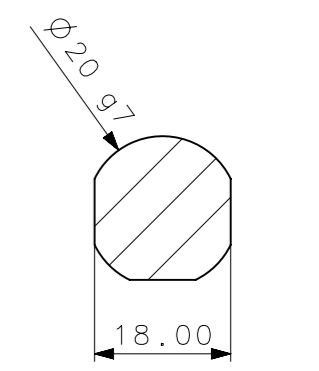
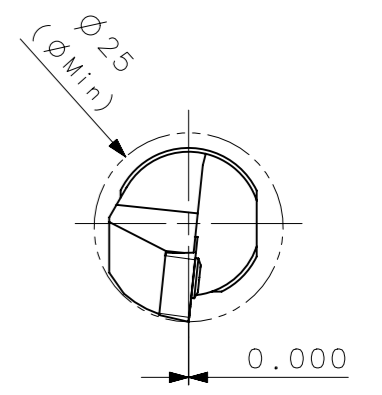
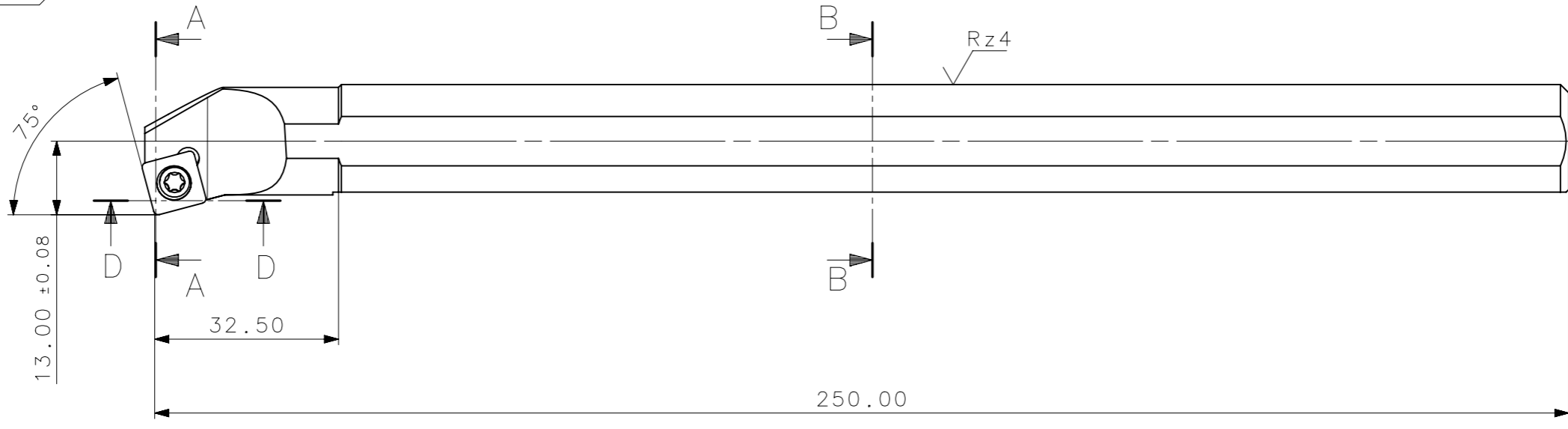
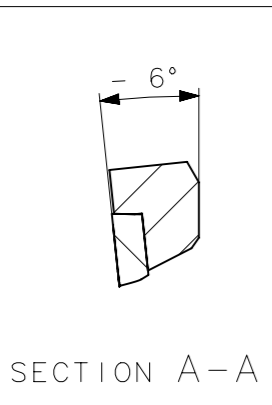
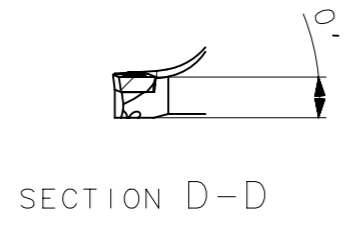


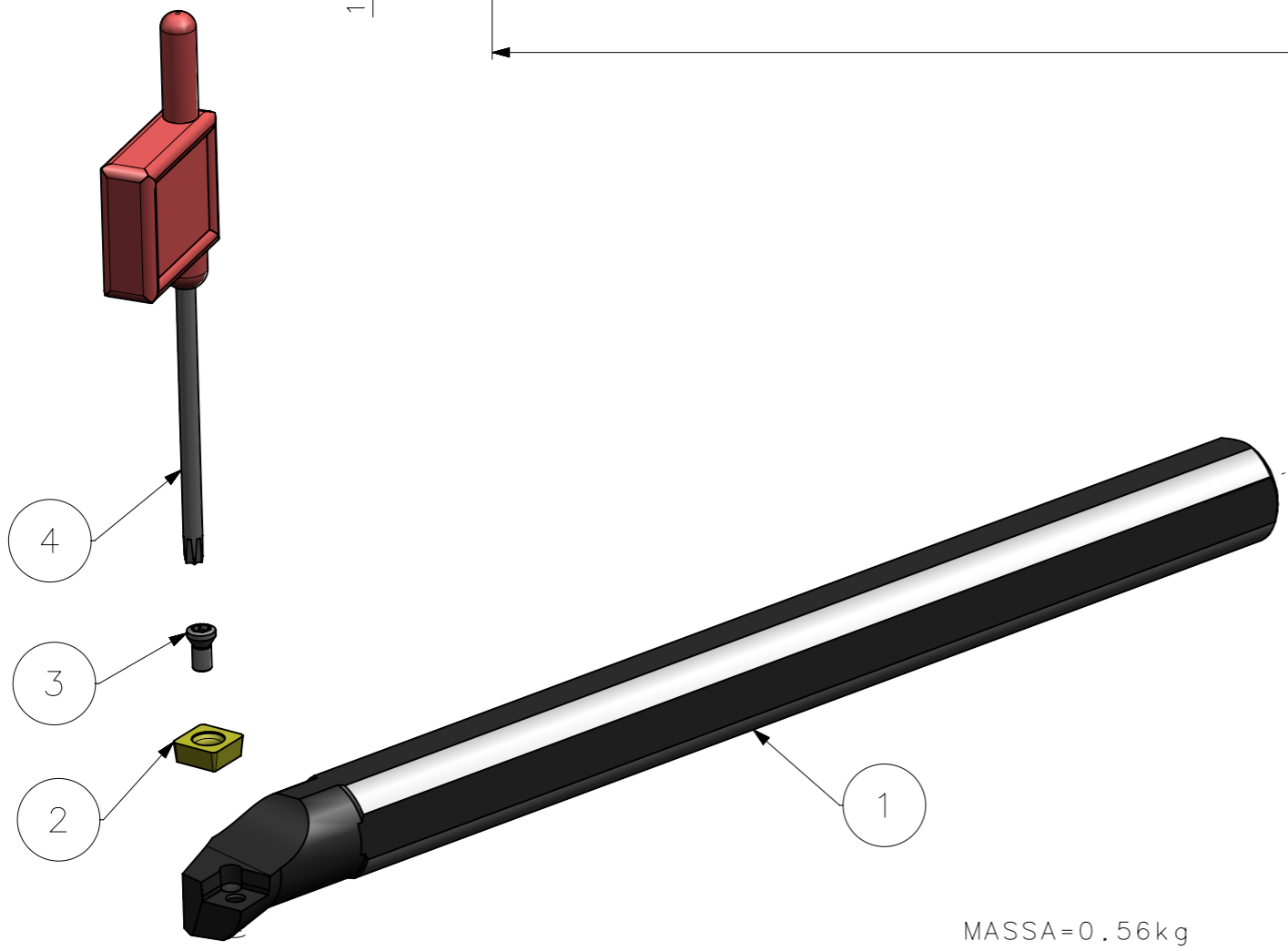
RevNo	Revisao - Era	Data	Proj.	Aprov.

CediFER
 -SAE 4140
 -TEMPERAR E REVENIR :
 44-46HrC
 -OXIDAR PRETO



TOLERANCIA ANGULAR ±1°
 COTAS SEM INDICAÇÃO DE TOLERANCIA,
 SEGUIR CONFORME TABELA DIN 7168-f
 INDICADA NO FORMATO.

A3



4	01	CHAVE_TORX_T15_S20SSSKCR09	HARD TOOLS	
3	01	PARAF_TORX_551302009_S20SSSKCR09	HARD TOOLS	
2	01	INSERTO_SCMT09T308_S20SSSKCR09	W WELER	
1	01	CORPO	SAE 4140	
Item	Quant.	Descricao	Material	Obs

ACABAMENTO DE SUPERFICIES	
DIN 1302	DIN 3141
Rz1	▲▲▲▲
Rz4	▲▲▲
Rz16	▲▲
Rz63	▲
M.Bruto	

Obs: Quebrar cantos vivos
 Ref. do cliente(Produto):
 Ref. do cliente(ferramenta):
 Substitui:
 Cliente:

	ABNT NB-8	Data:	Nome:	Titulo :
	Desenhado:	08/10/08	MARCOS	BARRA DE MANDRILAR STD.
	Verificado:	08/10/08	PEDRO	(DESENHO DO CONJUNTO)
	Aprovado:	08/10/08	RENATO	Des. N. :
Escala:	1:1	Folha:	1 - 3	D_S20SSSKCR09
				Formato:
				A3

⊕ Posição Real	≡ Simetria	⊥ Perpendicularidade	○ Circularidade	⌒ Perfil de Superfície	↗ Batimento
⊙ Concentricidade	// Paralelismo	∠ Angularidade	□ Planicidade	— Retilinearidade	↗ Batimento Total
SÍMBOLOS GEOMÉTRICOS					
○ Cilindricidade	○ Circularidade	⌒ Perfil de Superfície	↗ Batimento		
□ Planicidade	— Retilinearidade	⌒ Perfil de Uma Linha	↗ Batimento Total		