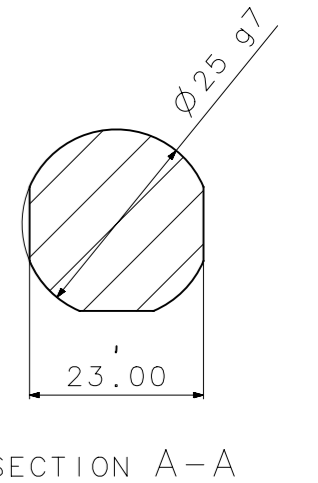
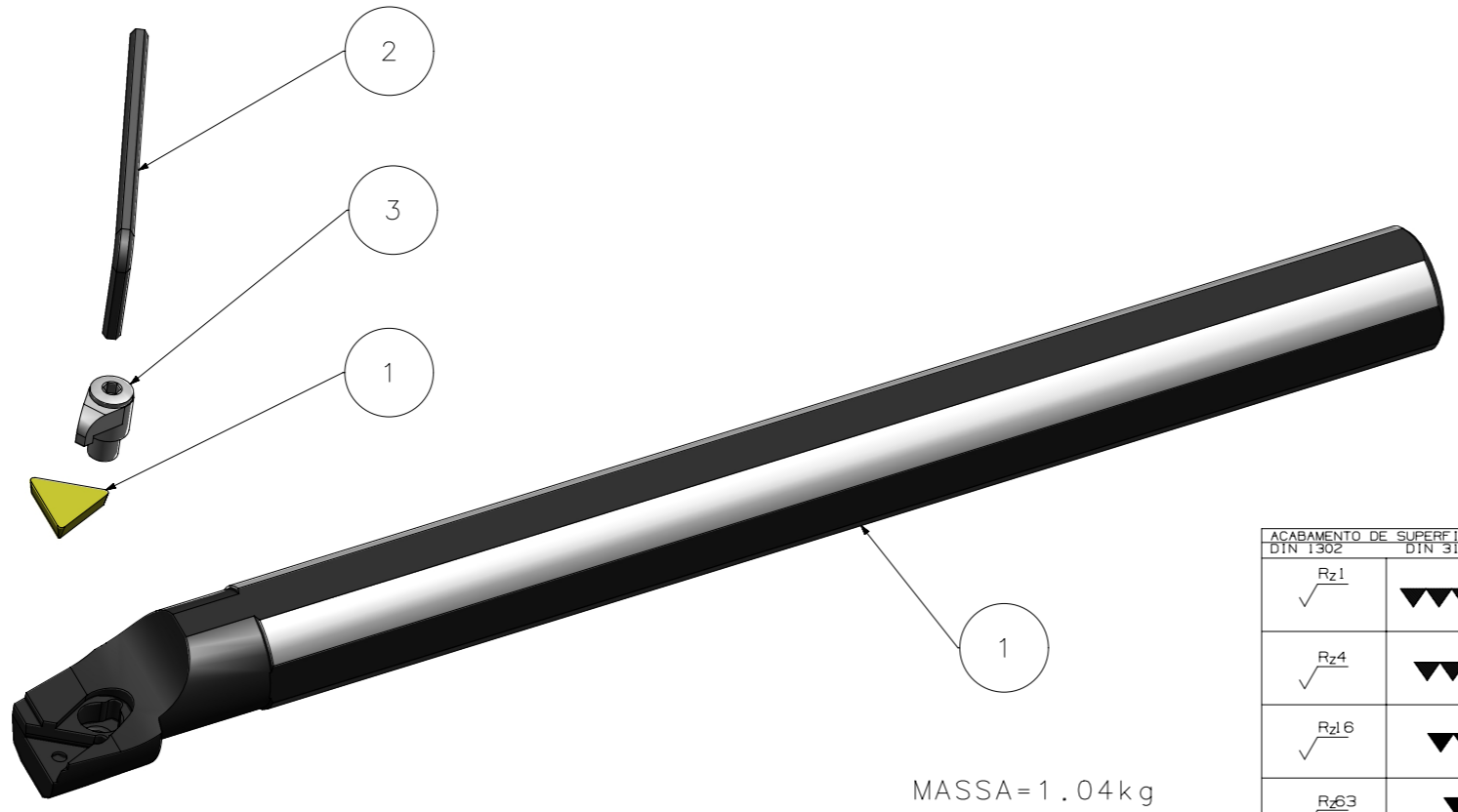
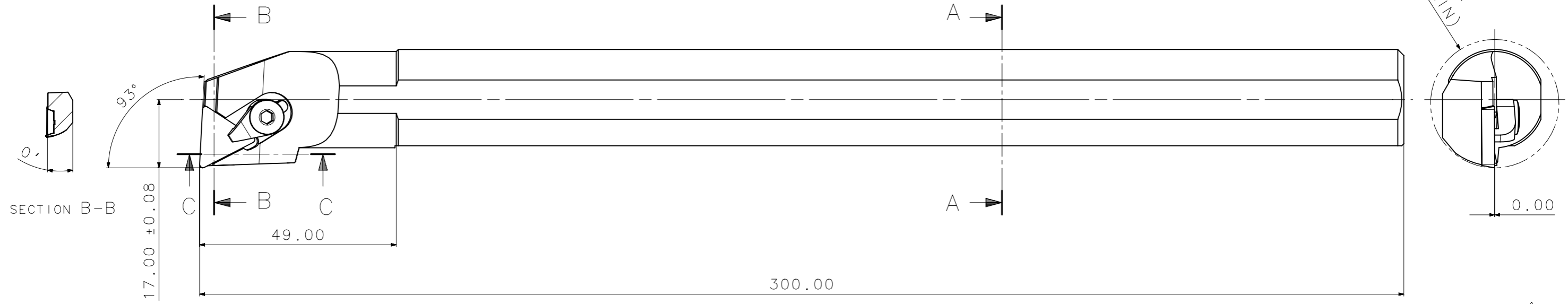
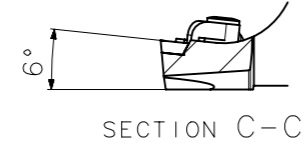


RevNo	Revisao - Era	Data	Proj.	Aprov.

**CedIFER**  
 -SAE 4140  
 -TEMPERAR E REVENIR :  
 44-46HrC  
 -OXIDAR PRETO



A3



Item	Quant.	Descricao	Material	Obs
3	1	CJ_GRAMPO_PARAF_17498321_S25TCTFPR16	HARD TOOLS	
2	1	CHAVE_ALLEN_3MM_S25TCTFPR16	HARD TOOLS	
1	1	INSERTO_TPGN160308_S25TCTFPR16	W WELER	
1	01	CORPO	SAE 4140	

ACABAMENTO DE SUPERFICIES	
DIN 1302	DIN 3141
√Rz1	▲▲▲▲
√Rz4	▲▲▲
√Rz16	▲▲
√Rz63	▲
M.Bruto	

Obs: Quebrar cantos vivos  
 Ref. do cliente(Produto):  
 Ref. do cliente(ferramenta):  
 Substitui:  
 Cliente:

**CedIFER**

ABNT NB-8  
 Desenhado: 25.05.09 MARCOS  
 Verificado: 25.05.09 PEDRO  
 Aprovado: 25.05.09 RENATO

Data: Nome: Titulo :  
 Escala: 1:1 Folha: 1 - 3 BARRA DE MANDRILAR STD.  
 (DESENHO DO CONJUNTO)

Des. N. : D\_S25TCTFPR16 Formato: A3

⊕ Posição Real	≡ Simetria	⊥ Perpendicularidade	○ Cilindricidade	○ Circularidade	⌒ Perfil de Superfície	↗ Batimento
⊙ Concentricidade	// Paralelismo	∠ Angularidade	▭ Planicidade	— Retilinearidade	⌒ Perfil de Uma Linha	↗ Batimento Total