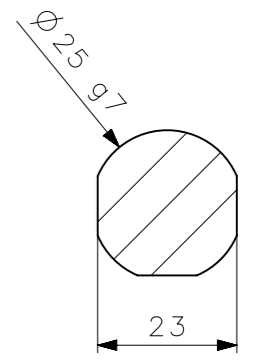
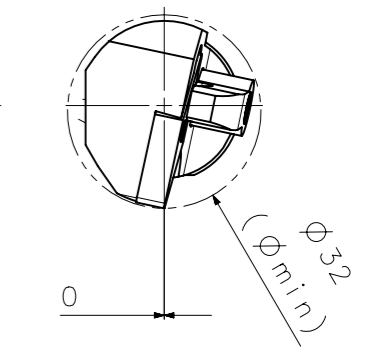
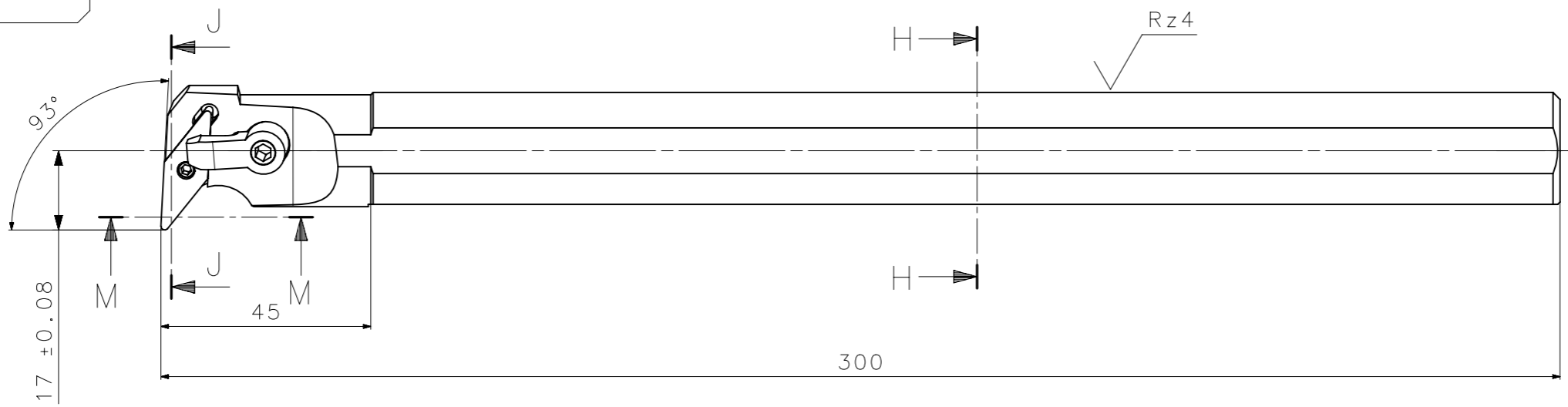
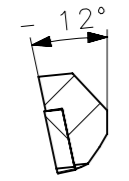
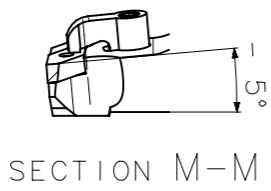


RevNo	Revisao - Era	Data	Proj.	Aprov.

**CediFER**  
 -SAE 4140  
 -TEMPERAR E REVENIR :  
 44-46HrC  
 -OXIDAR PRETO



MASSA=1.05kg  
 ÁREA=24409.50mm<sup>2</sup>

Item	Quant.	Descricao	Material	Obs.
7	01	CHAVE_ALLEN_1_8IN_S25T_MVUNR16	HARD TOOLS	
6	01	PINO_H304_1A_S25T_MVUNR16	HARD TOOLS	
5	01	CHAVE_ALLEN_2MM_S25T_MVUNR16	HARD TOOLS	
4	01	GRAMPO_NC23_S25T_MVUNR16	HARD TOOLS	
3	01	PARAF_GRAMPO_HT1_S25T_MVUNR16	HARD TOOLS	
2	01	INSERTO_VNMG160408_S25T_MVUNR16	W WELLER	
1	01	CORPO	SAE 4140	-

ACABAMENTO DE SUPERFÍCIES	
DIN 1302	DIN 3141
Rz1	
Rz4	
Rz16	
Rz63	
M.Bruto	

Obs: Quebrar cantos vivos  
 Ref. do cliente(Produto):  
 Ref. do cliente(ferramenta):  
 Substitui:  
 Cliente:

**CediFER** ABNT NB-8  
 Escala: 1:2  
 Folha: 1 - 3  
 Data: 22.09.09  
 Nome: MARCOS  
 Verificado: 22.09.09  
 PEDRO  
 Aprovado: 22.09.09  
 RENATO  
 Título: BARRA DE MANDRILAR (DESENHO DO CONJUNTO)  
 Des. N.: D\_S25T\_MVUNR16  
 Formato: A3

A3  
 0 10 20 30 40 50 60 70 80 90 100

	Posição Real		Simetria		Perpendicularidade		Cilindricidade		Circularidade		Perfil de Superfície		Batimento
	Concentricidade		Paralelismo		Angularidade		Planicidade		Retilnearidade		Perfil de Uma Linha		Batimento Total