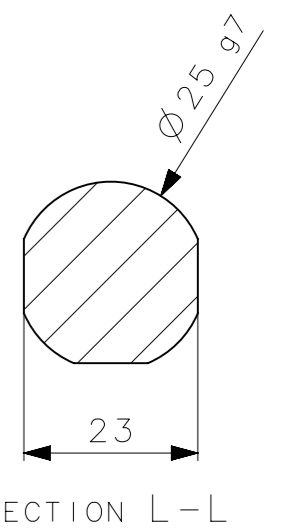
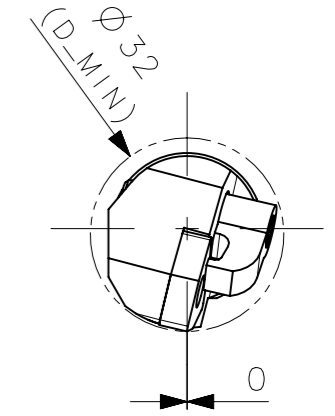
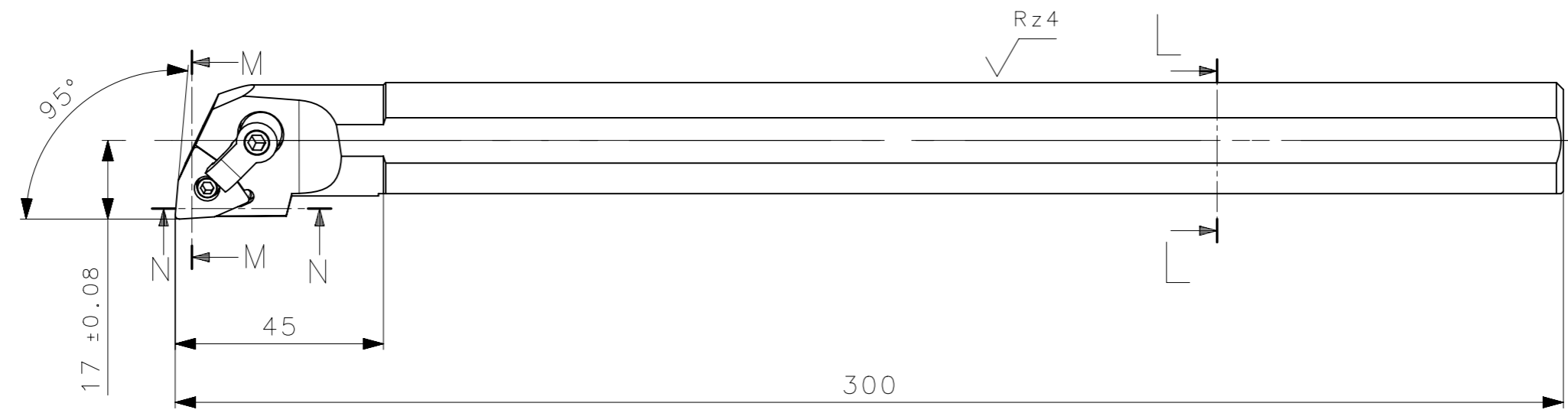
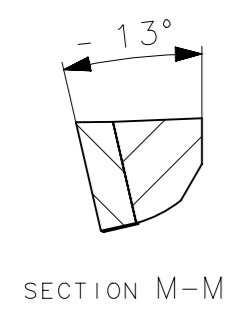
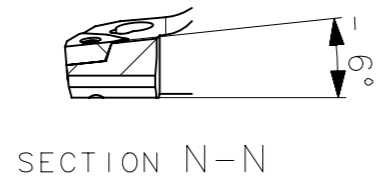
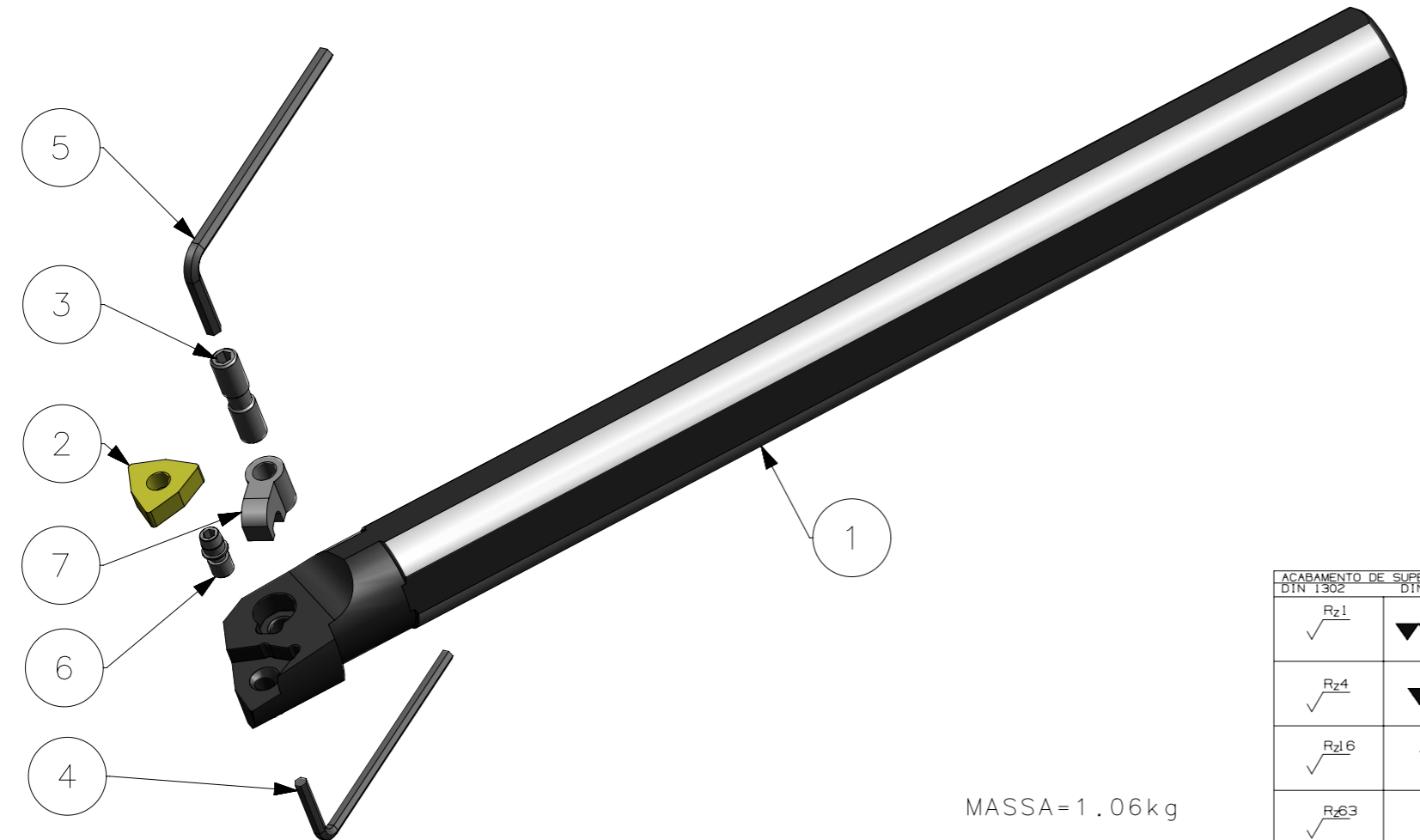


RevNo	Revisao - Era	Data	Proj.	Aprov.

CedIFER
 -SAE 4140
 -TEMPERAR E REVENIR :
 44-46HrC
 -OXIDAR PRETO



A3



MASSA=1.06kg

7	01	GRAMPO_NC20_S25T_MWLNRO8_M2	HARD TOOLS	
6	01	PINO_H308_1D_S25T_MWLNRO8_M2	HARD TOOLS	
5	01	CHAVE_ALLEN_1_8''_S25T_MWLNRO8_M2	HARD TOOLS	
4	01	CHAVE_ALLEN_2_5MM_S25T_MWLNRO8_M2	HARD TOOLS	
3	01	PARAF_GRAMPO_HT1_S25T_MWLNRO8_M2	HARD TOOLS	
2	01	INSERTO_WNMG080408_S25T_MWLNRO8_M2	W WELLER	
1	01	CORPO	SAE 4140	

ACABAMENTO DE SUPERFÍCIES		Item		Quant.	Descricao	Material	Obs
DIN 1302	DIN 3141	Obs:Quebrar cantos vivos					
Rz1	▲▲▲▲	Ref. do cliente(Produto):					
Rz4	▲▲▲	Ref. do cliente(ferramenta):					
Rz16	▲▲	Substitui:					
Rz63	▲	Cliente :					
M.Bruto		Tolerancia Geral quando não especificada conforme DIN 7168-F 1					
		ABNT NB-8		Data:	Nome:	Titulo :	
		Desenhado: 22.09.09		MARCOS	BARRA DE MANDRILAR STD.		
		Verificado: 22.09.09		PEDRO	(CONJUNTO)		
		Aprovado: 22.09.09		RENATO	Des. N. :		
		Escala: 1:1		Folha: 1 - 3	D_S25T_MWLNRO8_M2		
					Formato: A3		

⊕ Posição Real	≡ Simetria	⊥ Perpendicularidade	○ Cilindricidade	○ Circularidade	⌒ Perfil de Superfície	↗ Batimento
⊙ Concentricidade	// Paralelismo	∠ Angularidade	▭ Planicidade	— Retilnearidade	⌒ Perfil de Uma Linha	↗ Batimento Total

