

RevNo	Revisao - Era	Data	Proj.	Aprov.

CediFER
-SAE 4140

-TEMPERAR E REVENIR :
44-46HrC

-OXIDAR PRETO

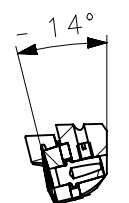
CediFER

CÓPIA CONTROLADA

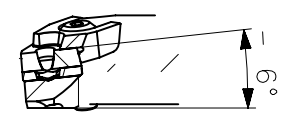
NOME: _____

VISTO: _____

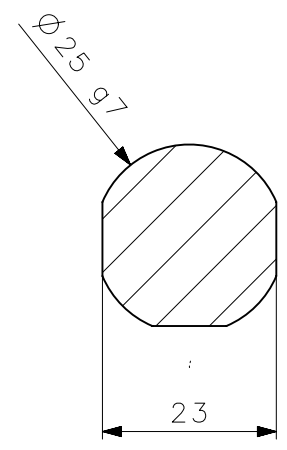
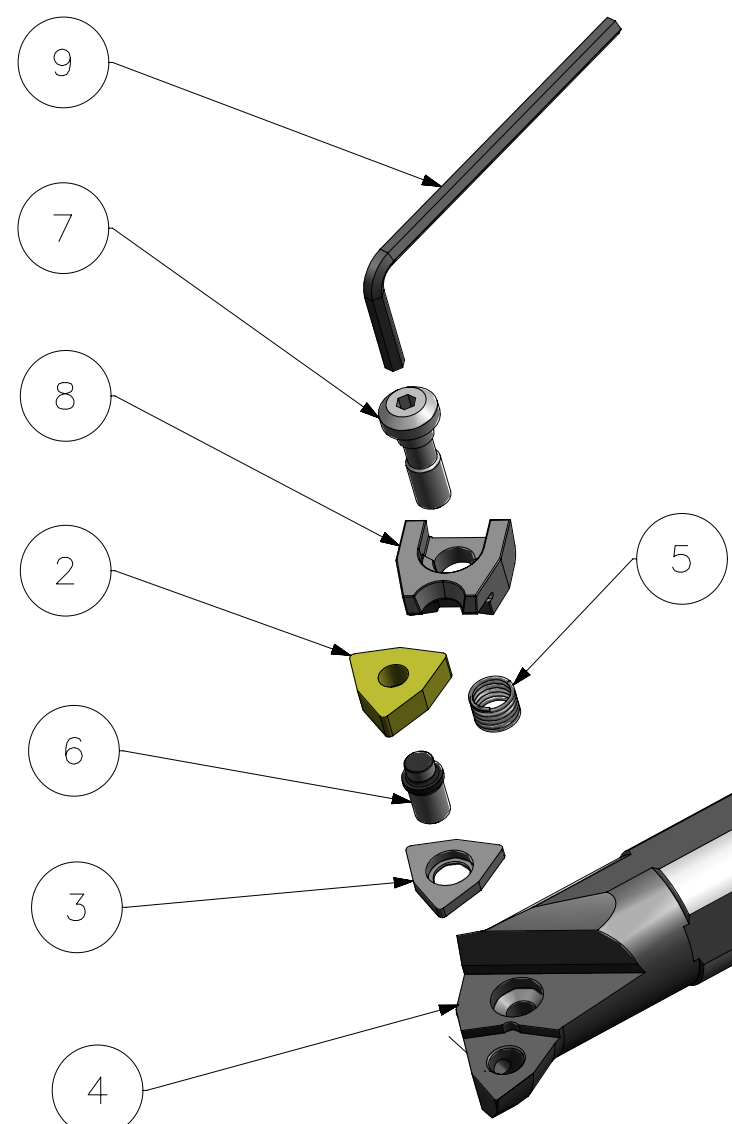
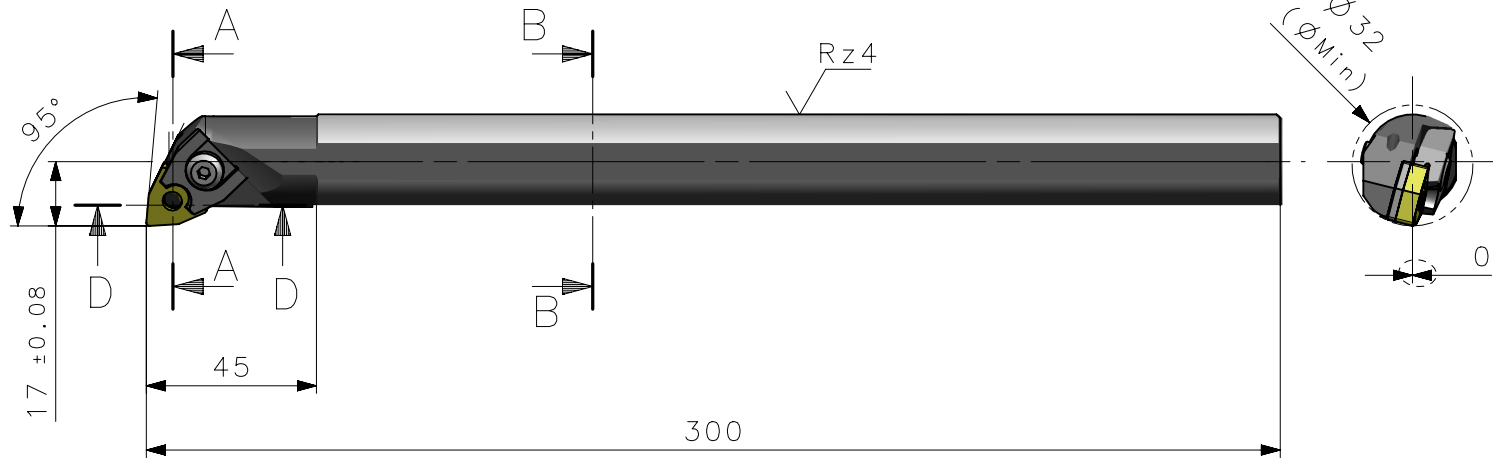
DATA: ____/____/____



SECTION A-A



SECTION D-D



SECTION B-B

A3



AREA	23986.70 mm ²
MASSA	1.04 kg

Item	Quant.	Descricao	Material	Obs
9	01	CHAVE_ALLEN_3MM_S25TMWLNRO8	HARD TOOLS	
8	01	GRAMPO_543112502_S25TMWLNRO8	HARD TOOLS	
7	01	PARAF_GRAMPO_5512_084_02_S25TMWLNRO8	HARD TOOLS	
6	01	PINO_5313_022_03_S25TMWLNRO8	HARD TOOLS	
5	01	MOLA_5561_001_48_S25TMWLNRO8	HARD TOOLS	
4	01	PARAF_DIN_913_M4X4_S25TMWLNRO8	HARD TOOLS	
3	01	CALCO_5322_331_09_S25TMWLNRO8	W WELLER	
2	01	INSERTO_WNMG080408_S25TMWLNRO8	W WELLER	
1	01	CORPO	SAE 4140	

ACABAMENTO DE SUPERFÍCIES

Rz1	
Rz4	
Rz16	
Rz63	
M.Bruto	

Obs: Quebrar cantos vivos

Ref. do cliente(Produto): _____

Ref. do cliente(ferramenta): _____

Substitui: _____

Obs: desenho exclusivo CediFer, não pode ser reproduzido ou entregue a terceiros sem prévia autorização

Cliente: _____

TOLERANCIA GERAL QUANDO NÃO ESPECIFICADA CONFORME I DIN 7188-F 1

DIMENSÕES	MEDIDAS LINEARES				RÁIOS E CHAMFROS				ÂNGULOS (COMPRIMENTO DO CATETO MENOR)			
	0,5	3	6	30	0,5	3	6	30	10	50	120	400
acimo	0,05	0,05	0,1	0,15	0,2	0,5	1,0	1,0	1,0	1,0	1,0	1,0
abaixo	0,05	0,05	0,1	0,15	0,2	0,5	1,0	1,0	1,0	1,0	1,0	1,0

SÍMBOLOS GEOMÉTRICOS			

CediFER

ABNT NB-8

Desenhado: 28/01/10 MARCOS

Verificado: 28/01/10 PEDRO

Aprovado: 28/01/10 RENATO

Escala: 1:1

Folha: 1 - 3

Data: _____

Nome: _____

Titulo: BARRA DE MANDRILAR STD. (DESENHO DO CONJUNTO)

Des. N.: D_S25TMWLNRO8

Formato: A3