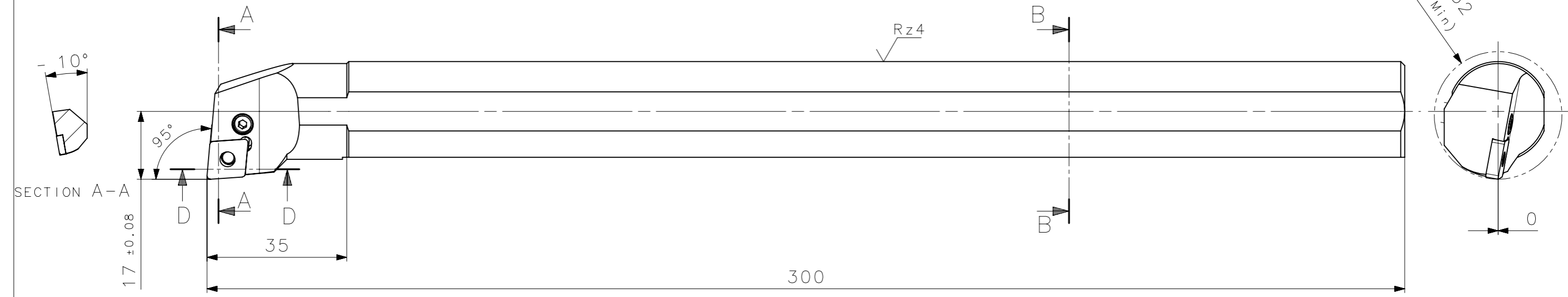
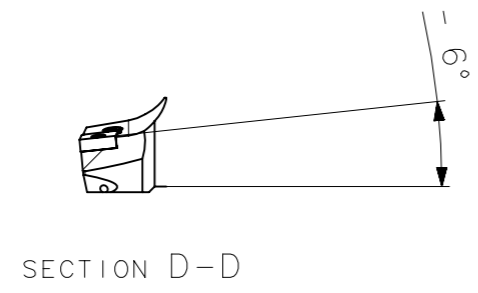
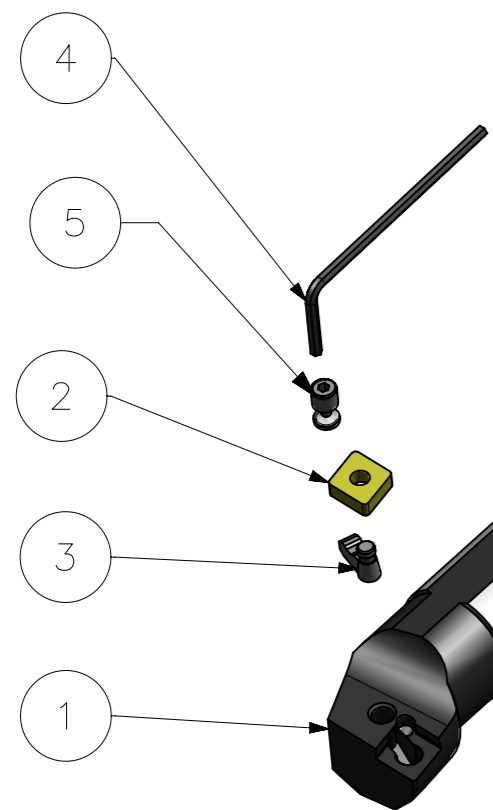


CediFER
 -SAE 4140
 -TEMPERAR E REVENIR :
 44-46HrC
 -OXIDAR PRETO



A3



MASSA = 1.07kg

SÍMBOLOS GEOMÉTRICOS	
	Posição Real
	Simetria
	Perpendicularidade
	Concentricidade
	Paralelismo
	Angularidade
	Cilindricidade
	Circularidade
	Perfil de Superfície
	Planicidade
	Retilnearidade
	Perfil de Uma Linha
	Batimento
	Batimento Total

ACABAMENTO DE SUPERFÍCIES	
DIN 1302	DIN 3141

Item	Quant.	Descricao	Material	Obs
5	01	PARAF_ALAVANCA_1743829_S25T_PCLNR09	HARD TOOLS	
4	01	CHAVE_ALLEN_5_64''_S25T_PCLNR09	HARD TOOLS	
3	01	ALAVANCA_17438451_S25T_PCLNR09	HARD TOOLS	
2	01	INSERTO_CNMG090308_S25T_PCLNR09	W WELLER	
1	01	CORPO	SAE 4140	

Obs: Quebrar cantos vivos

Ref. do cliente (Produto): -

Ref. do cliente (ferramenta): -

Substitui: -

Cliente: -

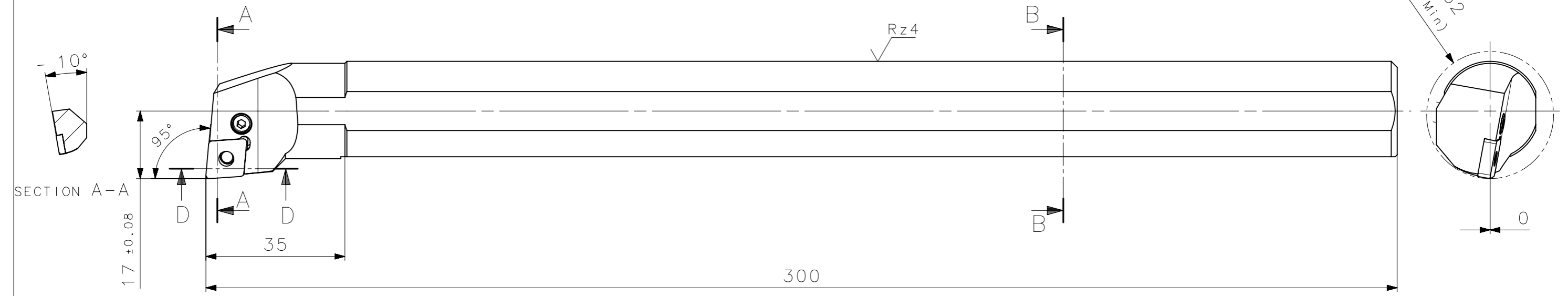
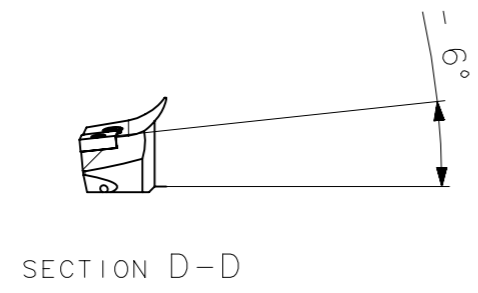
Obs: desenho exclusivo Cedifer, não pode ser reproduzido ou entregue a terceiros sem prévia autorização

	ABNT NB-8	Data: 19/11/09	Nome: MARCOS	Titulo: BARRA DE MANDRILAR STD. (DESENHO DO CONJUNTO)
	Desenhado: 19/11/09	Verificado: 19/11/09	Aprovado: 19/11/09	RENATO
	Escala: 1:1	Folha: 1 - 3	Des. N.: D_S25T_PCLNR09	Formato: A3

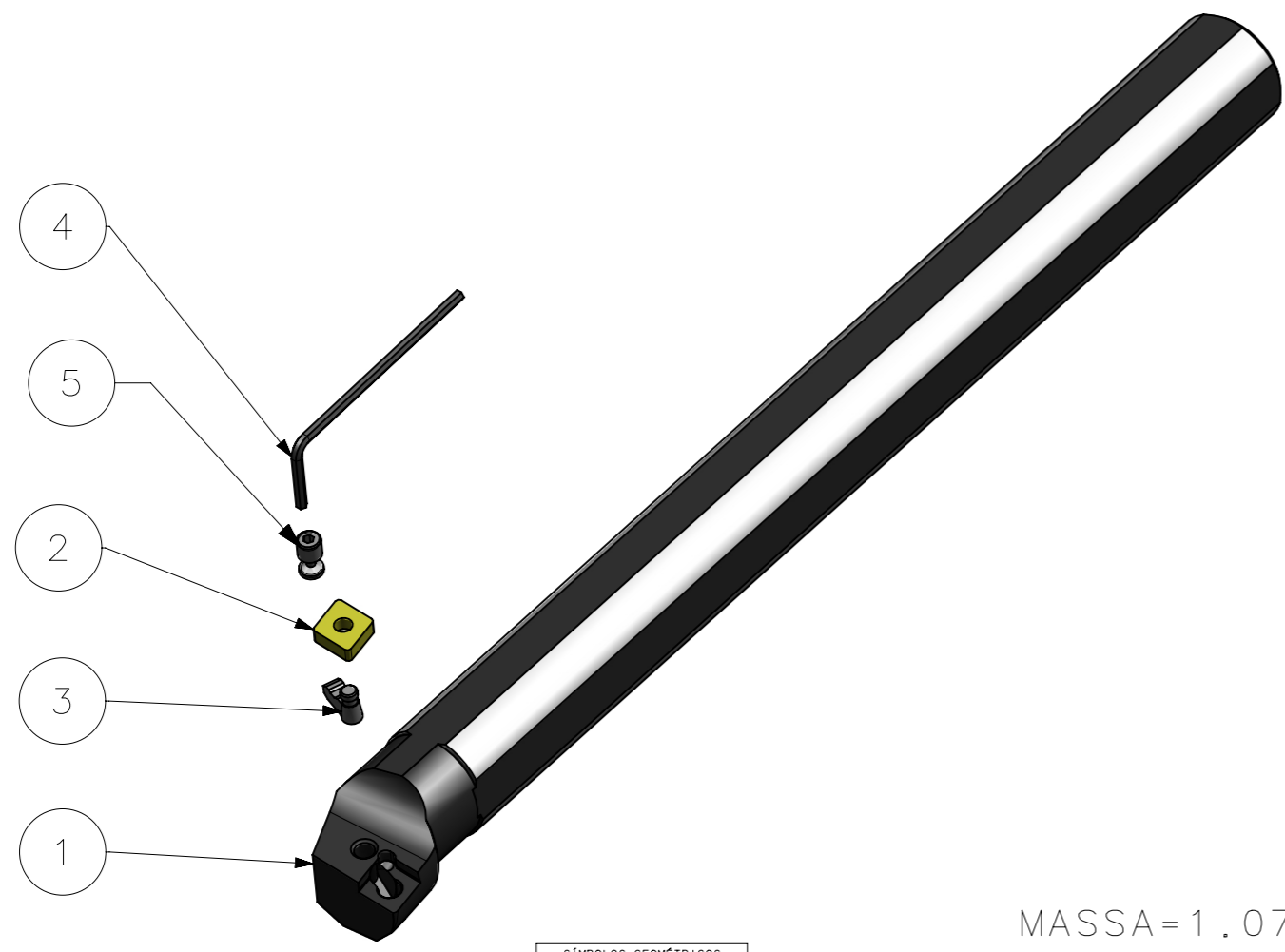
TOLERANCIA GERAL QUANDO NÃO ESPECIFICADA CONFORME DIN 7188-F 1											
DIMENSÕES				MEDIDAS LINEARES				RÁDIOS E CHAMFROS		ÂNGULOS (COMPRIMENTO DO CATETO MENOR)	
acimo	0,5	3	6	30	120	400	0,5	3	6	30	10
abaixo	0,05	0,05	0,1	0,15	0,2	0,2	0,5	1,0	1,0	30'	20'

RevNo	Revisao - Era	Data	Proj.	Aprov.

CediFER
 -SAE 4140
 -TEMPERAR E REVENIR :
 44-46HrC
 -OXIDAR PRETO



A3



MASSA = 1.07kg

SÍMBOLOS GEOMÉTRICOS					

ACABAMENTO DE SUPERFÍCIES	DIN 1302	DIN 3141

Item	Quant.	Descricao	Material	Obs
5	01	PARAF_ALAVANCA_1743829_S25T_PCLNR09	HARD TOOLS	
4	01	CHAVE_ALLEN_5_64''_S25T_PCLNR09	HARD TOOLS	
3	01	ALAVANCA_17438451_S25T_PCLNR09	HARD TOOLS	
2	01	INSERTO_CNMG090308_S25T_PCLNR09	W WELLER	
1	01	CORPO	SAE 4140	

Obs: Quebrar cantos vivos
 Ref. do cliente (Produto):
 Ref. do cliente (ferramenta):
 Substitui:
 Cliente:

	ABNT NB-8	Data:	Nome:	Titulo:
	Desenhado:	19/11/09	MARCOS	BARRA DE MANDRILAR STD.
	Verificado:	19/11/09	PEDRO	(DESENHO DO CONJUNTO)
Aprovado:	19/11/09	RENATO	Des. N.:	Formato:
Escala:	1:1	Folha:	D_S25T_PCLNR09	A3