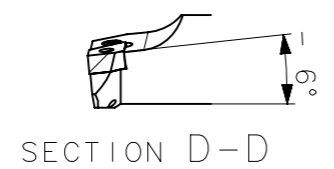
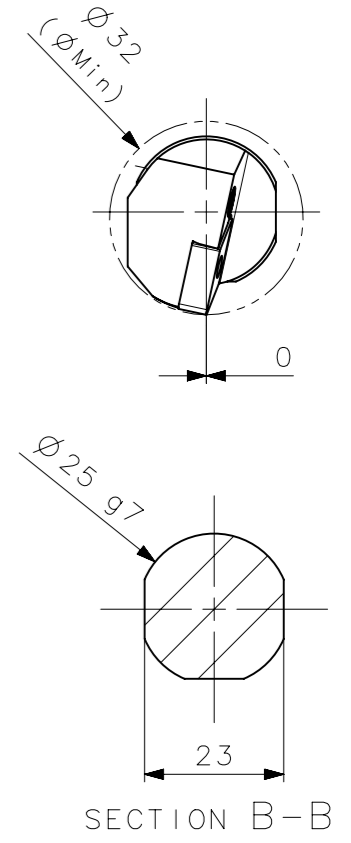
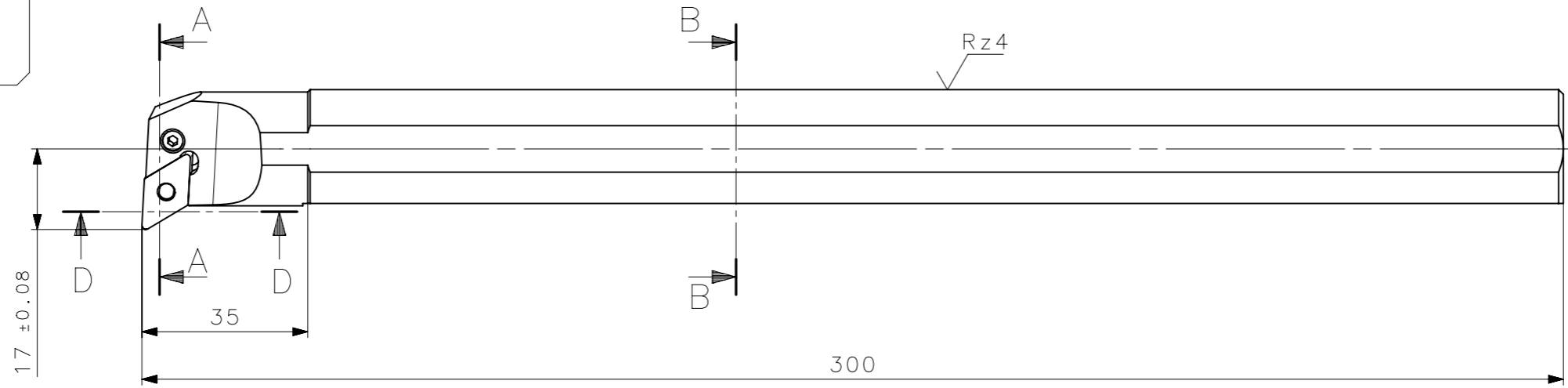


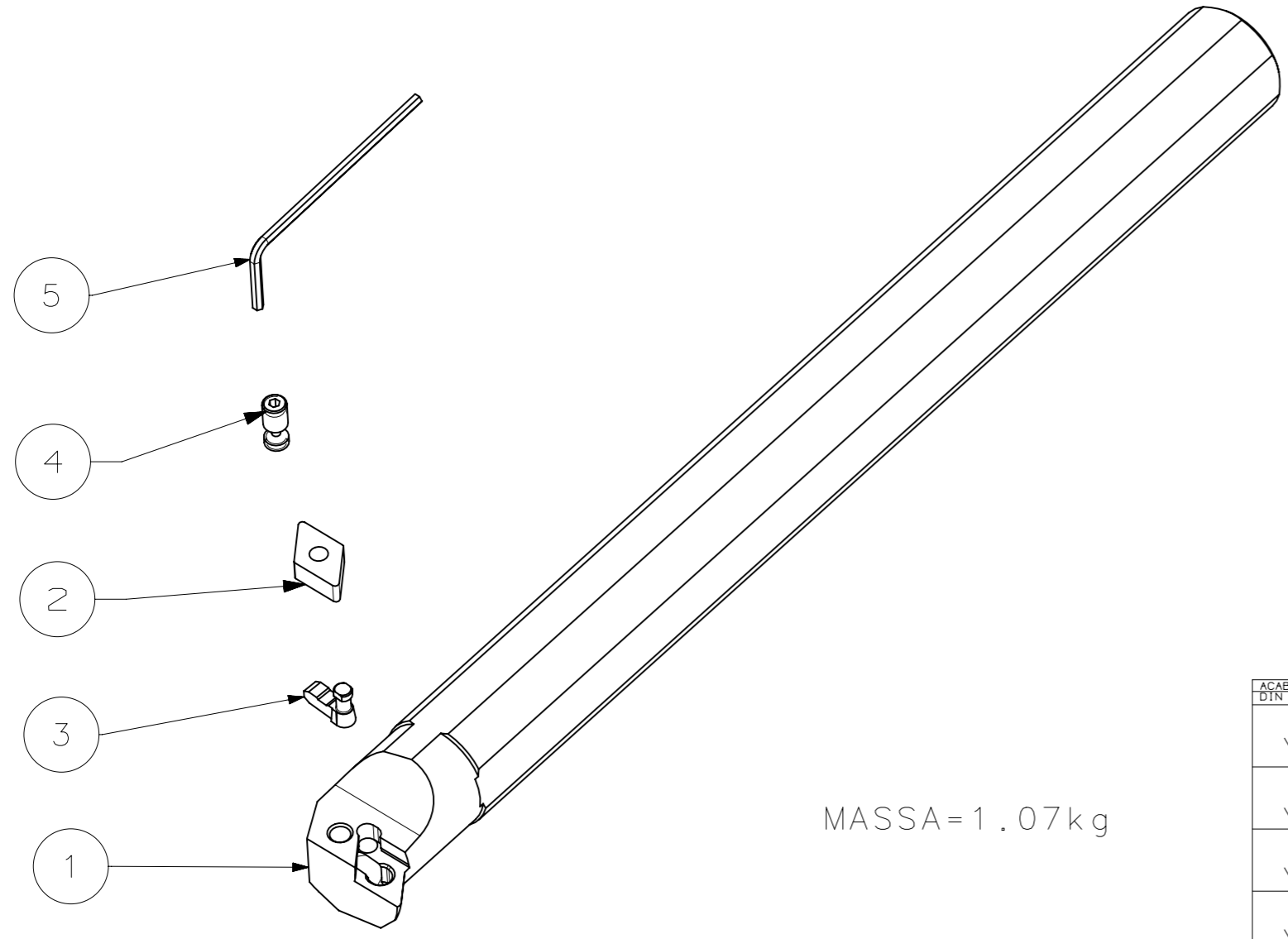
CediFER
 -SAE 4140
 -TEMPERAR E REVENIR :
 44-46HrC
 -OXIDAR PRETO



TOLERANCIA ANGULAR ±1°
 COTAS SEM INDICAÇÃO DE TOLERANCIA,
 SEGUIR CONFORME TABELA *DIN 7168-f*
 INDICADA NO FORMATO.



A3



MASSA = 1.07kg

CediFER

CÓPIA CONTROLADA

NOME: _____

VISTO: _____

DATA: ____/____/____

5	01	CHAVE_ALLEN_5_64''_S25T_PDUNR11	HARD TOOLS	
4	01	PARAF_ALAVANCA_4383830_S25T_PDUNR11	HARD TOOLS	
3	01	ALAVANCA_5432.015_021_S25T_PDUNR11	HARD TOOLS	
2	01	INSERTO_DNMG110408_S25T_PDUNR11	W WELLER	
1	01	CORPO	SAE 4140	

ACABAMENTO DE SUPERFÍCIES	
DIN 1302	DIN 3141
√ Rz1	▲▲▲▲
√ Rz4	▲▲▲
√ Rz16	▲▲
√ Rz63	▲
M.Bruto	

Obs: Quebrar cantos vivos
 Ref. do cliente(Produto): _____
 Ref. do cliente(ferramenta): _____

Obs. desenho exclusivo Cedifer, não pode ser reproduzido ou entregue a terceiros sem prévia autorização	
Substitui: _____	Cliente: _____

CediFER

ABNT NB-8

Desenhado: 10/11/08 MARCOS
 Verificado: 10/11/08 PEDRO
 Aprovado: 10/11/08 RENATO

Data: _____ Nome: _____
 Escala: 1:1 Folha: 1 - 3

Titulo: BARRA DE MANDRILAR STD. (DESENHO DO CONJUNTO)
 Des. N.: D_S25T_PDUNR11
 Formato: A3

SÍMBOLOS GEOMÉTRICOS					
⊕ Posição Real	≡ Simetria	⊥ Perpendicularidade	○ Cilindricidade	○ Circularidade	⌒ Perfil de Superfície
⊙ Concentricidade	// Paralelismo	∠ Angularidade	□ Planicidade	— Retilnearidade	⌒ Perfil de Uma Linha
					↗ Batimento
					↗ Batimento Total

TOLERANCIA GERAL QUANDO NÃO ESPECIFICADA CONFORME DIN 7168-f 1											
DIMENSÕES				MEDIDAS LINEARES				RÁDIOS E CHAMFROS		ÂNGULOS (COMPRIMENTO DO CATETO MENOR)	
até	0,5	3	6	30	120	400	0,5	3	6	10	50
±	0,05	0,05	0,1	0,15	0,2	0,2	0,5	1,0	1°	30'	20'