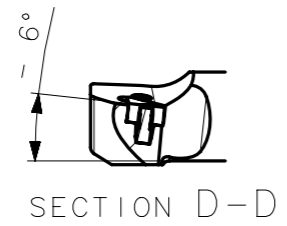
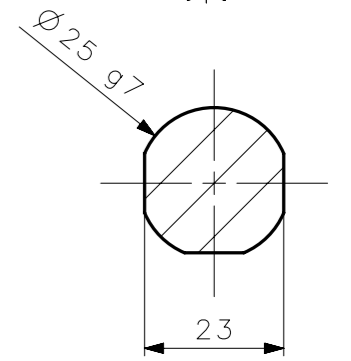
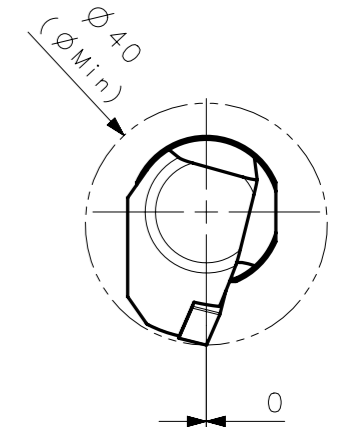
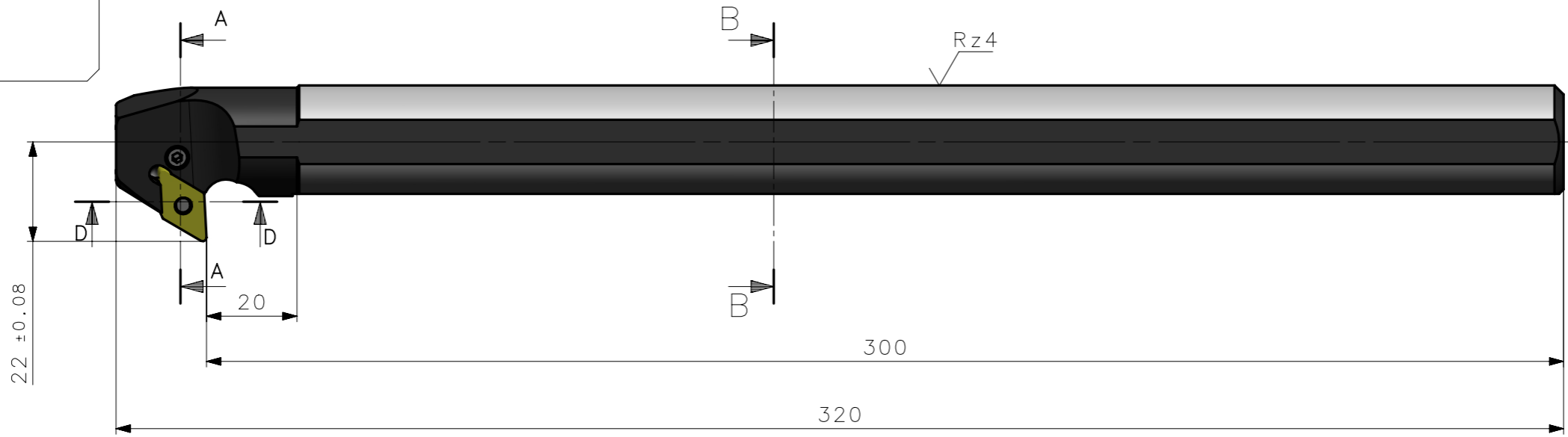
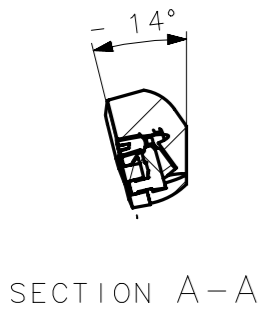


**CediFER**  
 -SAE 4140  
 -TEMPERAR E REVENIR :  
 44-46HrC  
 -OXIDAR PRETO



TOLERANCIA ANGULAR ±1°  
 COTAS SEM INDICAÇÃO DE TOLERANCIA,  
 SEGUIR CONFORME TABELA *DIN 7168-f*  
 INDICADA NO FORMATO.



**CediFER**

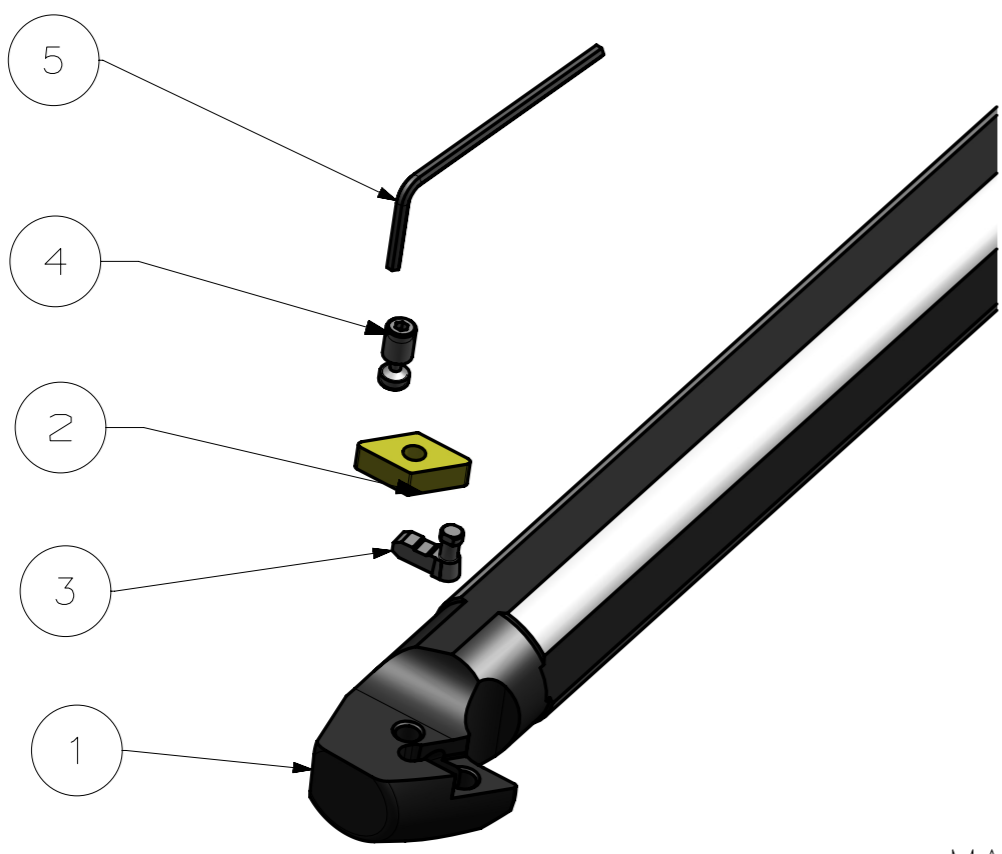
**CÓPIA CONTROLADA**

**NOME:** \_\_\_\_\_

**VISTO:** \_\_\_\_\_

**DATA:** \_\_\_\_ / \_\_\_\_ / \_\_\_\_

A3



MASSA = 1.15kg

5	01	CHAVE_ALLEN_5_64''_S25T_PDZNR11	HARD TOOLS	
4	01	PARAF_ALAVANCA_4383830_S25T_PDZNR11	HARD TOOLS	
3	01	ALAVANCA_5432.015_021_S25T_PDZNR11	HARD TOOLS	
2	01	INSERTO_DNMG110408_S25T_PDZNR11	W WELLER	
1	01	CORPO	SAE 4140	

ACABAMENTO DE SUPERFÍCIES

DIN 1302	DIN 3141
Rz1	▲▲▲▲
Rz4	▲▲▲
Rz16	▲▲
Rz63	▲
M.Bruto	

Obs: Quebrar cantos vivos

Ref. do cliente (Produto): \_\_\_\_\_

Ref. do cliente (ferramenta): \_\_\_\_\_

Substitui: \_\_\_\_\_

Obs: desenho exclusivo CediFer, não pode ser reproduzido ou entregue a terceiros sem prévia autorização.

Cliente: \_\_\_\_\_

TOLERANCIA GERAL QUANDO NÃO ESPECIFICADA CONFORME I DIN 7168-f 1

DIMENSÕES	MEDIDAS LINEARES				RÁDIOS E CHAMFROS				ÂNGULOS (COMPRIMENTO DO CATETO MENOR)			
	0,5	3,0	6	30	0,5	3,0	6	30	10	50	120	400
±	0,05	0,05	0,1	0,15	0,2	0,2	0,5	1,0	°	30'	20'	10'

**CediFER**

ABNT NB-8

Desenhado: 10/11/08 MARCOS

Verificado: 10/11/08 PEDRO

Aprovado: 10/11/08 RENATO

Escala: 1:1

Folha: 1 - 3

Data: \_\_\_\_\_

Nome: \_\_\_\_\_

Titulo: BARRA DE MANDRILAR STD. (DESENHO DO CONJUNTO)

Des. N.: D\_S25T\_PDZNR11

Formato: A3

⊕ Posição Real	≡ Simetria	⊥ Perpendicularidade	○ Circularidade	⌒ Perfil de Superfície	↗ Batimento
⊙ Concentricidade	// Paralelismo	∠ Angularidade	□ Planicidade	— Retilnearidade	↖ Batimento Total
SÍMBOLOS GEOMÉTRICOS					
○	○	○	□	⌒	↗
Cilindricidade					
Planicidade					
Circularidade					
Retilnearidade					
Perfil de Superfície					
Batimento					
Batimento Total					