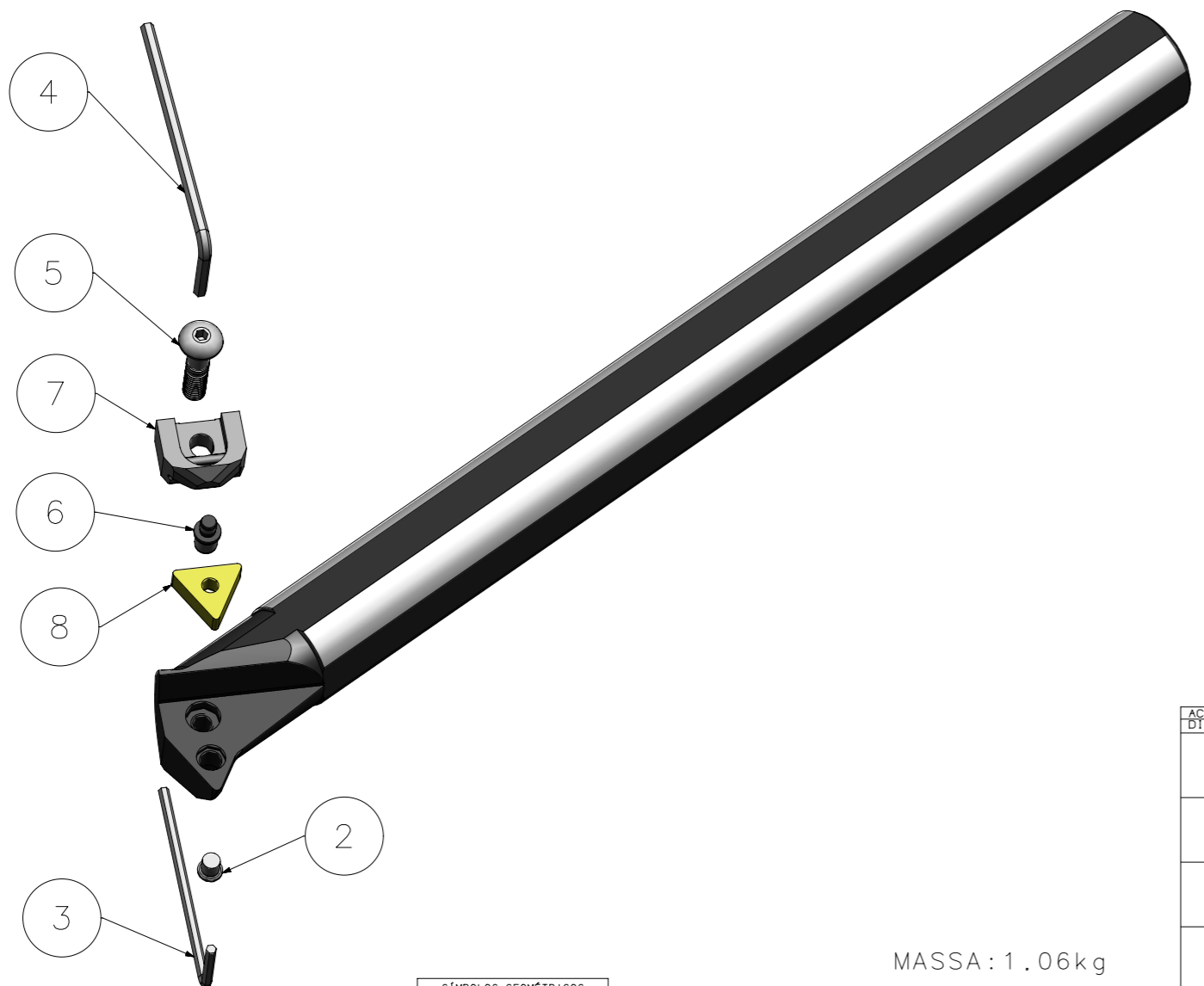
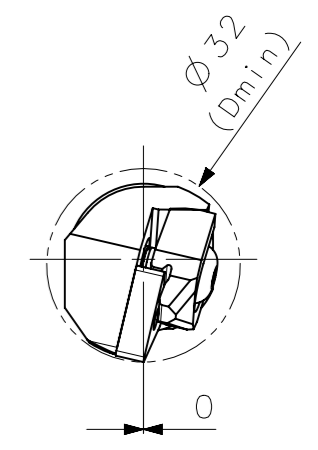
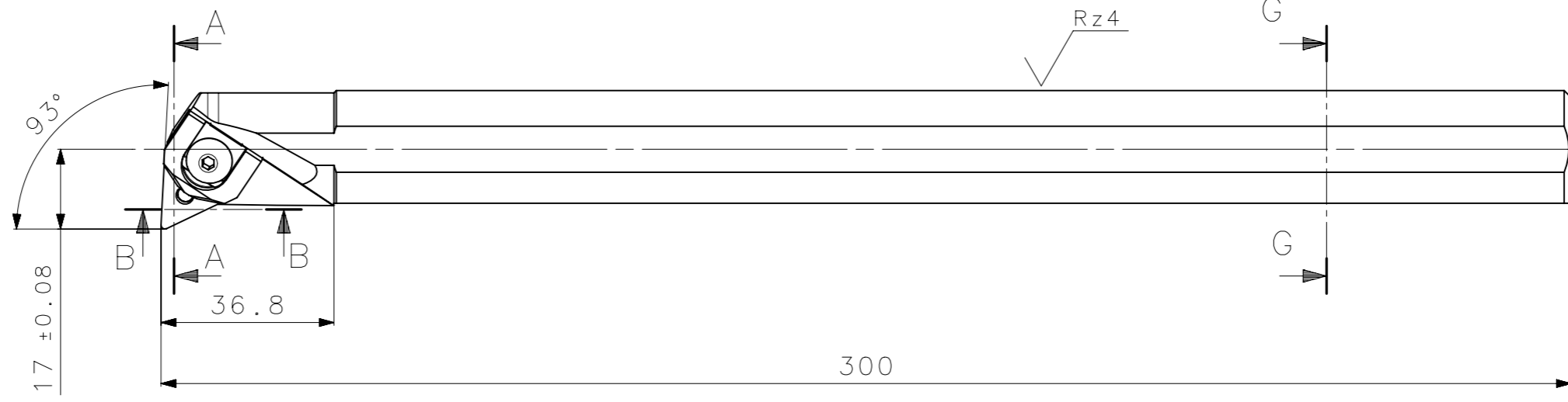
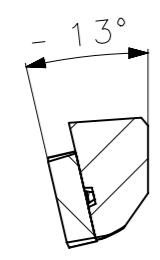
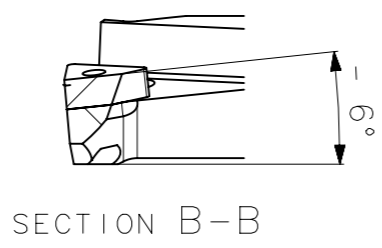
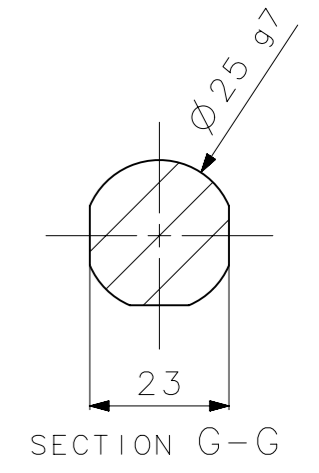


RevNo	Revisao - Era	Data	Proj.	Aprov.

**CediFER**  
 -SAE 4140  
 -TEMPERAR E REVENIR :  
 44-46HrC  
 -OXIDAR PRETO



**CediFER**  
**CÓPIA CONTROLADA**  
**NOME:** \_\_\_\_\_  
**VISTO:** \_\_\_\_\_  
**DATA:** \_\_\_/\_\_\_/\_\_\_



A3



MASSA : 1.06kg

SÍMBOLOS GEOMÉTRICOS	
	Posição Real
	Simetria
	Perpendicularidade
	Concentricidade
	Paralelismo
	Angularidade
	Cilindricidade
	Circularidade
	Perfil de Superfície
	Planicidade
	Retilnearidade
	Perfil de Uma Linha
	Batimento
	Batimento Total

Item	Quant.	Descricao	Material	Obs
8	1	INSERTO_TNMG160408_S25T_PTFNR16W	W WELER	
7	1	GRAMPO_170388201_S25T_PTFNR16W	HARD TOOLS	
6	1	PINO_531302101_S25T_PTFNR16W	HARD TOOLS	
5	1	PARAF_GRAMPO_170388201_S25T_PTFNR16W	HARD TOOLS	
4	1	CHAVE_ALLEN_2_5MM_S25T_PTFNR16W	HARD TOOLS	
3	1	CHAVE_ALLEN_5_64''_S25T_PTFNR16W	HARD TOOLS	
2	1	PARAF_PINO_551203001_S25T_PTFNR16W	HARD TOOLS	
1	1	CORPO	SAE 4140	

Obs: Quebrar cantos vivos	Obs: desenho exclusivo CediFer, não pode ser reproduzido ou entregue a terceiros sem prévia autorização
Ref. do cliente(Produto):	-
Ref. do cliente(ferramenta):	Substitui: -
	Cliente: -

<b>CediFER</b>	ABNT NB-8	Data: 17/07/08	Nome: MARCOS	Titulo: BARRA DE MANDRILAR STD. (DESENHO DO CONJUNTO)
	Desenhado: 17/07/08	Verificado: 17/07/08	Aprovado: 17/07/08	RENATO
	Escala: 1:1	Folha: 1 - 3	Des. N.: D_S25T_PTFNR16W	Formato: A3