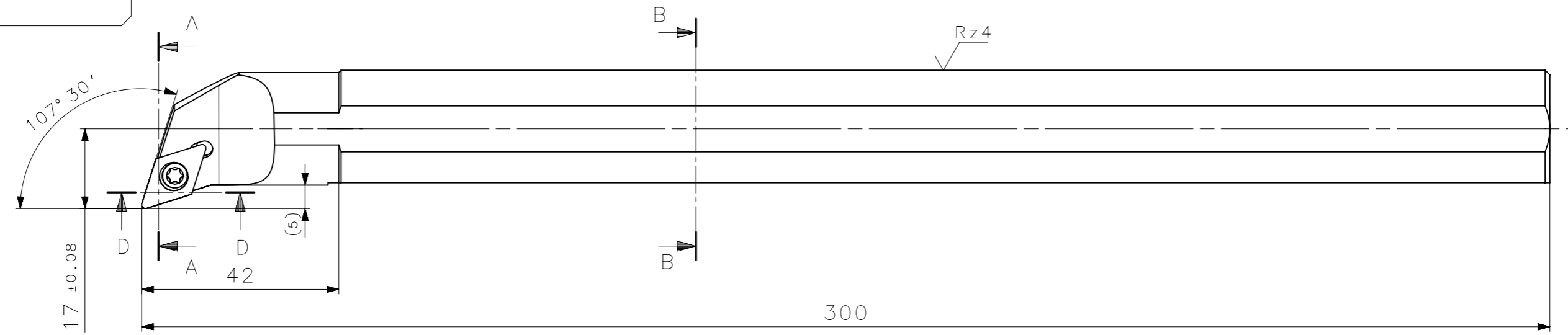
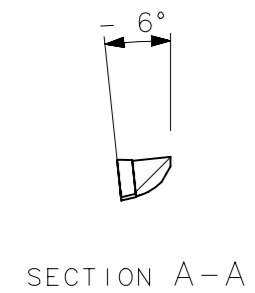
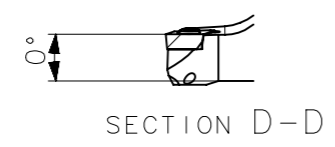
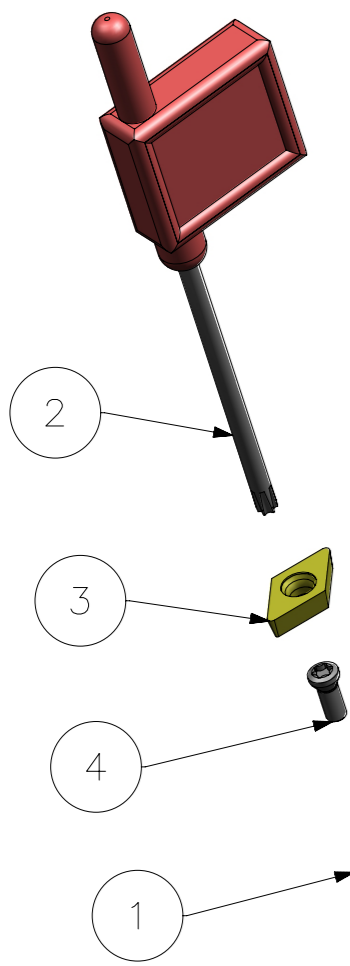


RevNo	Revisao - Era	Data	Proj.	Aprov.

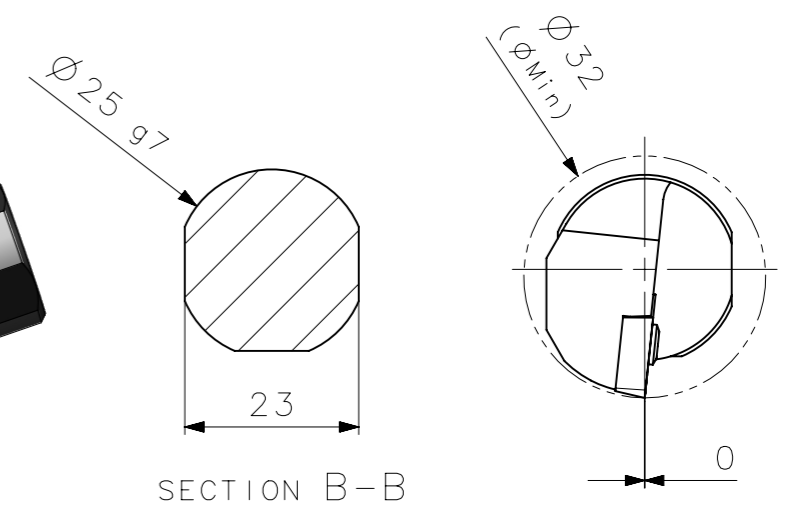
**CediFER**  
 -SAE 4140  
 -TEMPERAR E REVENIR :  
 44-46HrC  
 -OXIDAR PRETO



A3  
 100  
 90  
 80  
 70  
 60  
 50  
 40  
 30  
 20  
 10  
 0



MASSA=01.05kg



Item	Quant.	Descricao	Material	Obs
4	01	PARAF_TORX_551302010_S25T_SDQCR11M	HARD TOOLS	
3	01	INSERTO_DCMT11T308_S25T_SDQCR11M	W WELLER	
2	01	CHAVE_TORX_T15_S25T_SDQCR11M	HARD TOOLS	
1	01	CORPO	SAE 4140	

ACABAMENTO DE SUPERFICIES	DIN 1302	DIN 3141
Rz1	▲▲▲▲	
Rz4	▲▲▲	
Rz16	▲▲	
Rz63	▲	
M.Bruto		

Obs: Quebrar cantos vivos  
 Ref. do cliente(Produto):  
 Ref. do cliente(ferramenta):  
 Substitui:  
 Cliente:

ABNT NB-8  
 CediFER  
 Data: 28.08.09  
 Nome: MARCOS  
 Verificado: 28.08.09  
 PEDRO  
 Aprovado: 28.08.09  
 RENATO  
 Escala: 1:1  
 Folha: 1 - 3  
 Titulo :  
 BARRA DE MANDRILAR STD.  
 (DESENHO DO CONJUNTO)  
 Des. N. :  
 D\_S25T\_SDQCR11M  
 Formato:  
 A3

⊕ Posição Real	≡ Simetria	⊥ Perpendicularidade	○ Circularidade	⌒ Perfil de Superfície	↗ Batimento
⊙ Concentricidade	// Paralelismo	∠ Angularidade	□ Planicidade	— Retilinearidade	↖ Batimento Total
SÍMBOLOS GEOMÉTRICOS					
○ Cilindricidade	○ Circularidade	⌒ Perfil de Superfície	↗ Batimento	○ Circularidade	⌒ Perfil de Superfície
□ Planicidade	— Retilinearidade	⌒ Perfil de Uma Linha	↖ Batimento Total	○ Circularidade	⌒ Perfil de Superfície