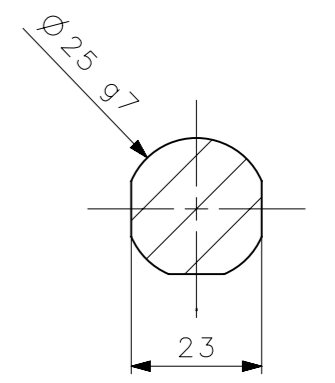
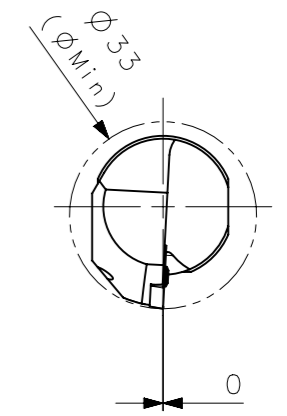
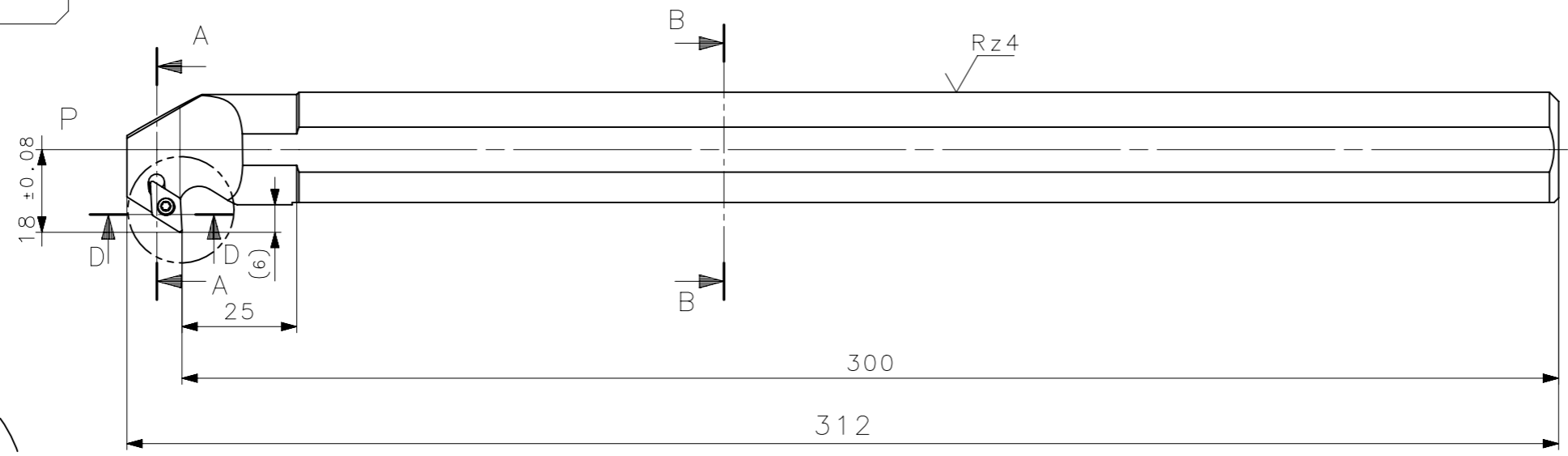
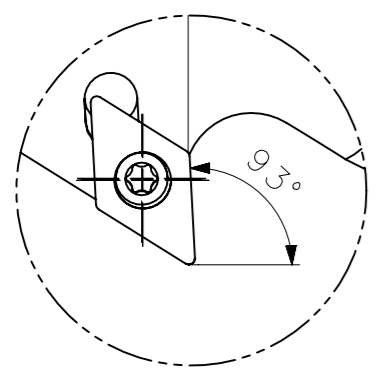
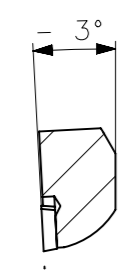
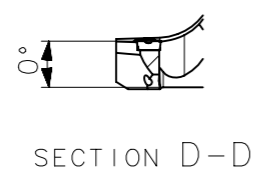


CediFER
 -SAE 4140
 -TEMPERAR E REVENIR :
 44-46HrC
 -OXIDAR PRETO

TOLERANCIA ANGULAR ±1°
 COTAS SEM INDICAÇÃO DE TOLERANCIA,
 SEGUIR CONFORME TABELA DIN 7168-f
 INDICADA NO FORMATO.



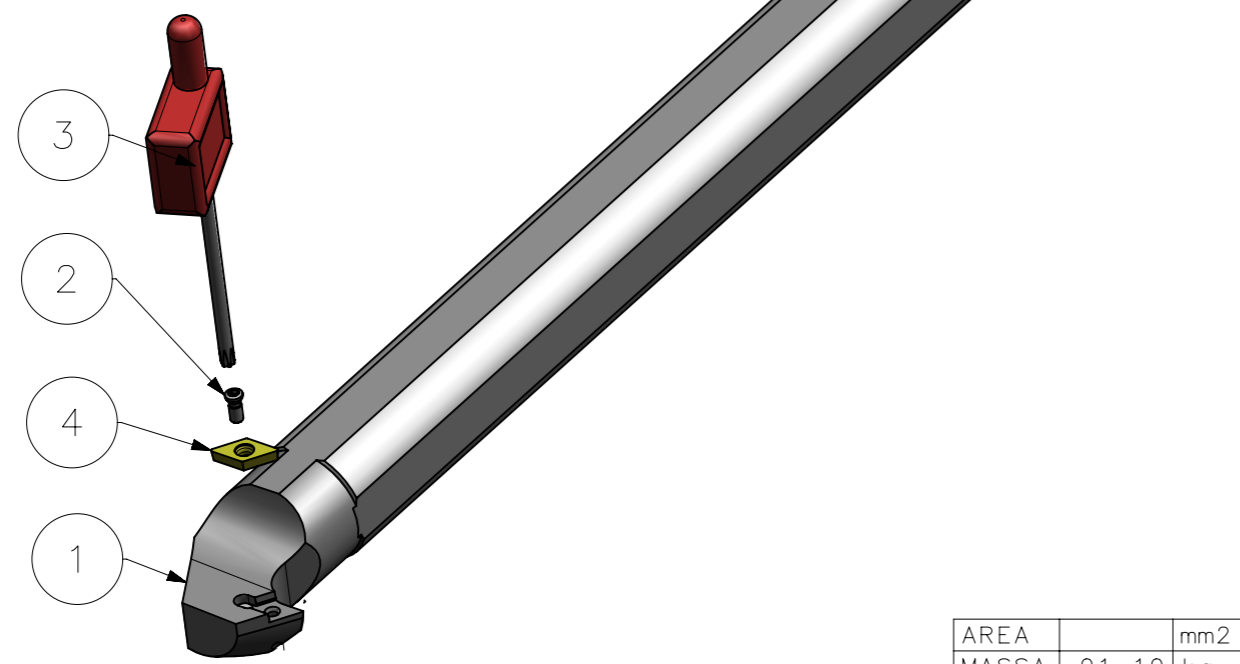
CediFER

CÓPIA CONTROLADA

NOME: _____

VISTO: _____

DATA: ____/____/____



Item	Quant.	Descricao	Material	Obs
4	01	INSERTO_DCGT070204_S25T_SDUCR07DX	W WELLER	
3	01	CHAVE_TORX_T7_S25T_SDUCR07DX	HARD TOOLS	
2	01	PARAF_TORX_551302003_S25T_SDUCR07DX	HARD TOOLS	
1	01	CORPO	SAE 4140	

ACABAMENTO DE SUPERFÍCIES
 DIN 1302 DIN 3141

Rz1	▲▲▲▲
Rz4	▲▲▲
Rz16	▲▲
Rz63	▲
M.Bruto	

Obs: Quebrar cantos vivos	Obs: desenho exclusivo Cedifer, não pode ser reproduzido ou entregue a terceiros sem prévia autorização
Ref. do cliente(Produto):	-
Ref. do cliente(ferramenta):	Substitui: _____
	Cliente: _____

CediFER

ABNT NB-8

Desenhado: 07.03.12 MARCOS
 Verificado: 07.03.12 PEDRO
 Aprovado: 07.03.12 RENATO

Data: _____ Nome: _____

Escala: 1:1 Folha: 1 - 3

Titulo: BARRA DE MANDRILAR STD. (DESENHO DO CONJUNTO)

Des. N.: D_S25T_SDUCR07DX Formato: A3

AREA	mm2
MASSA	01.10 kg

A3



SÍMBOLOS GEOMÉTRICOS			
⊕ Posição Real	≡ Simetria	⊥ Perpendicularidade	○ Circularidade
⊙ Concentricidade	// Paralelismo	∠ Angularidade	○ Perfil de Superfície
			○ Perfil de Uma Linha
			↗ Batimento
			↗ Batimento Total