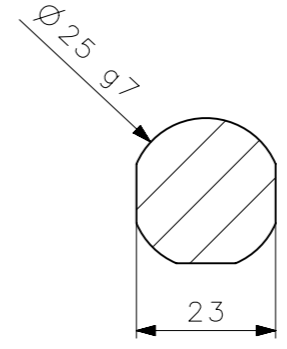
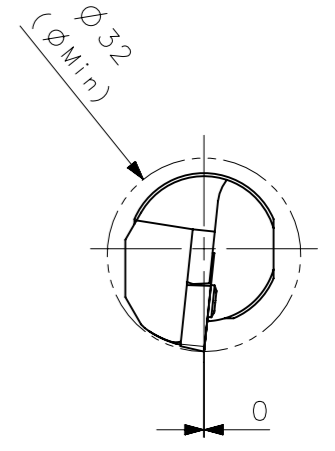
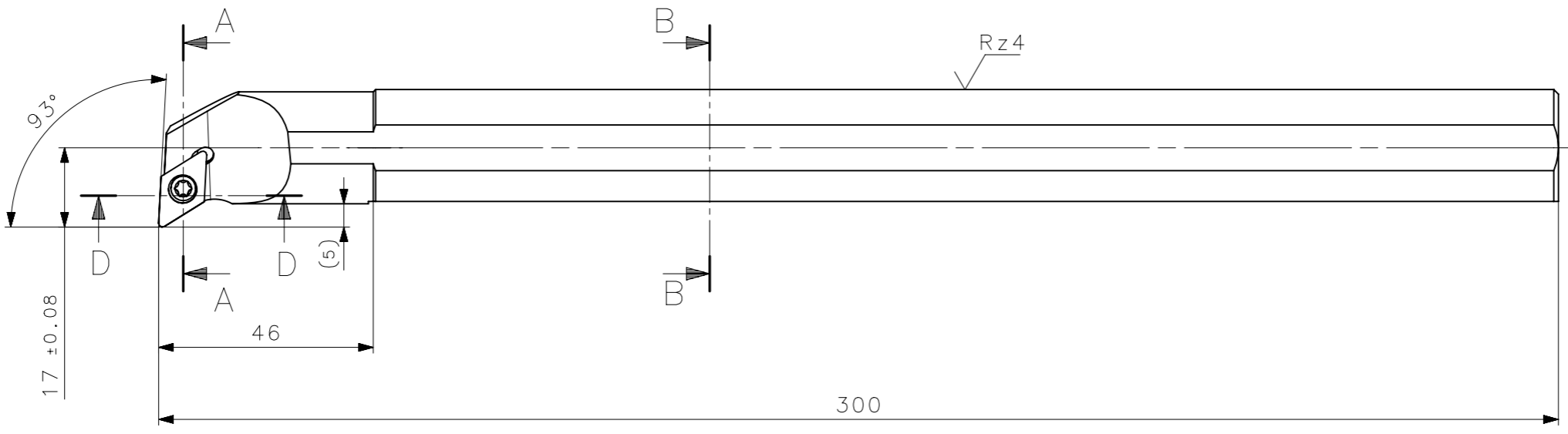
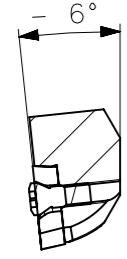
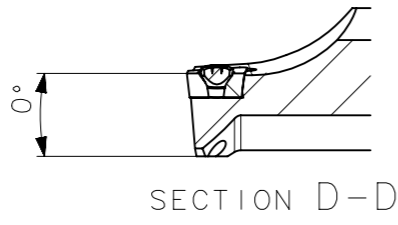
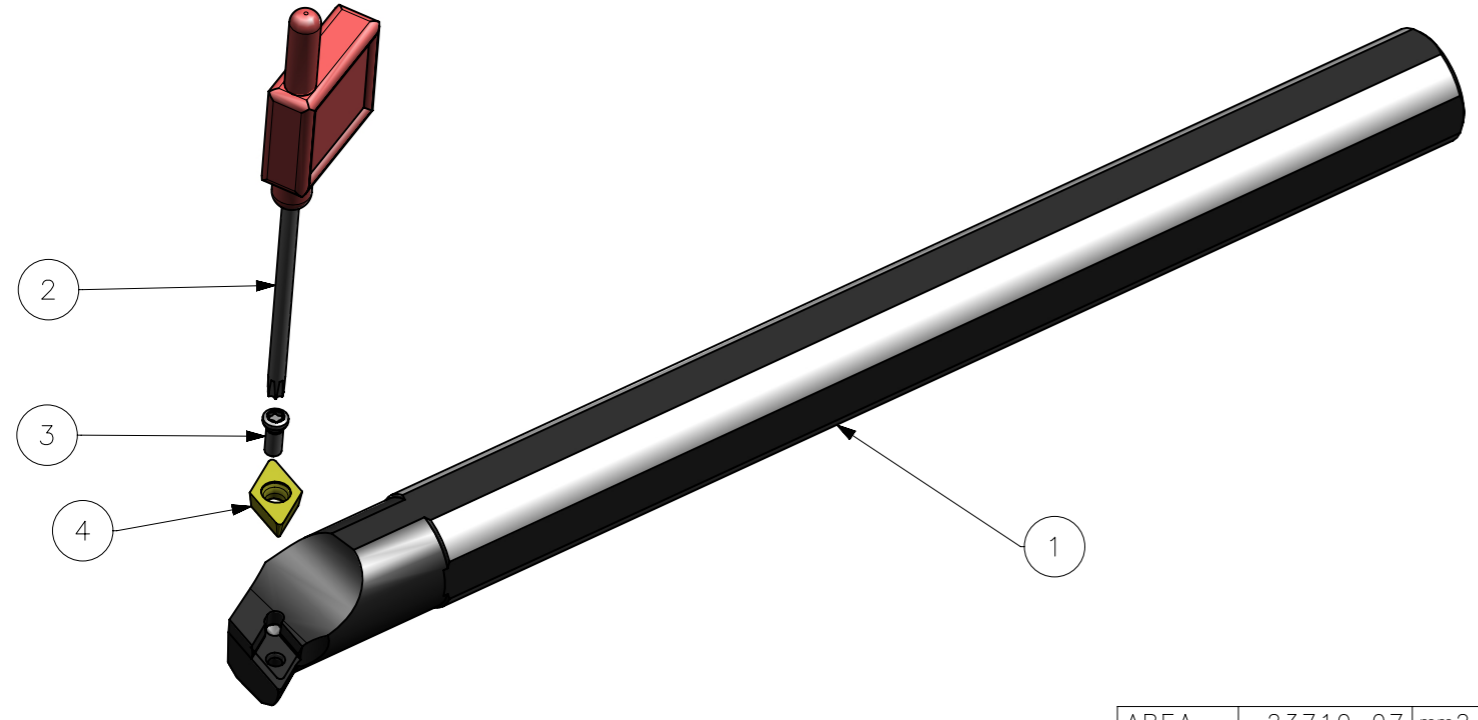


RevNo	Revisao - Era	Data	Proj.	Aprov.

CediFER
 -SAE 4140
 -TEMPERAR E REVENIR :
 44-46HrC
 -OXIDAR PRETO



A3



CediFER

CÓPIA CONTROLADA

NOME: _____

VISTO: _____

DATA: ____ / ____ / ____

Item	Quant.	Descricao	Material	Obs
4	01	INSERTO_DCMT11T308_S25TSDUCR11M	W WELER	
3	01	PARAFUSO_TORX_5513020108_S25TSDUCR11M	HARD TOOLS	
2	01	CHAVE_TORX_T15_S25TSDUCR11M	HARD TOOLS	
1	01	CORPO	SAE 4140	

ACABAMENTO DE SUPERFICIES

Rz1	
Rz4	
Rz16	
Rz63	
M.Bruto	

Obs: Quebrar cantos vivos

Ref. do cliente(Produto): _____

Ref. do cliente(ferramenta): _____

Substitui: _____

Obs: desenho exclusivo CediFer, não pode ser reproduzido ou entregue a terceiros sem prévia autorização

TOLERANCIA GERAL QUANDO NÃO ESPECIFICADA CONFORME I DIN 7188-F 1

DIMENSÕES	MEDIDAS LINEARES			RÁDIOS E CHAMFOS			ÂNGULOS (COMPRIMENTO DO CATETO MENOR)						
até 0,5	0,5	3	6	30	120	400	0,5	3	6	10	50	120	400
!	0,05	0,05	0,1	0,15	0,2	0,2	0,5	1,0	1	1	30'	20'	10'

AREA	23710.07	mm2
MASSA	1.06	kg

	Posição Real		Simetria		Perpendicularidade		Cilindricidade		Circularidade		Perfil de Superfície		Batimento
	Concentricidade		Paralelismo		Angularidade		Planicidade		Retilnearidade		Perfil de Uma Linha		Batimento Total

CediFER

ABNT NB-8

Desenhado: 21/08/08 MARCOS

Verificado: 21/08/08 PEDRO

Aprovado: 21/08/08 RENATO

Escala: 1:1

Folha: 1 - 3

Data: _____

Nome: _____

Titulo: BARRA DE MANDRILAR STD. (DESENHO DO CONJUNTO)

Des. N.: D_S25TSDUCR11M

Formato: A3