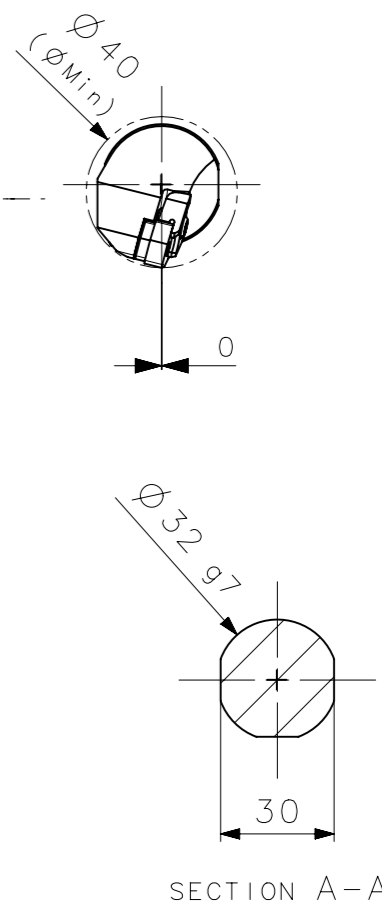
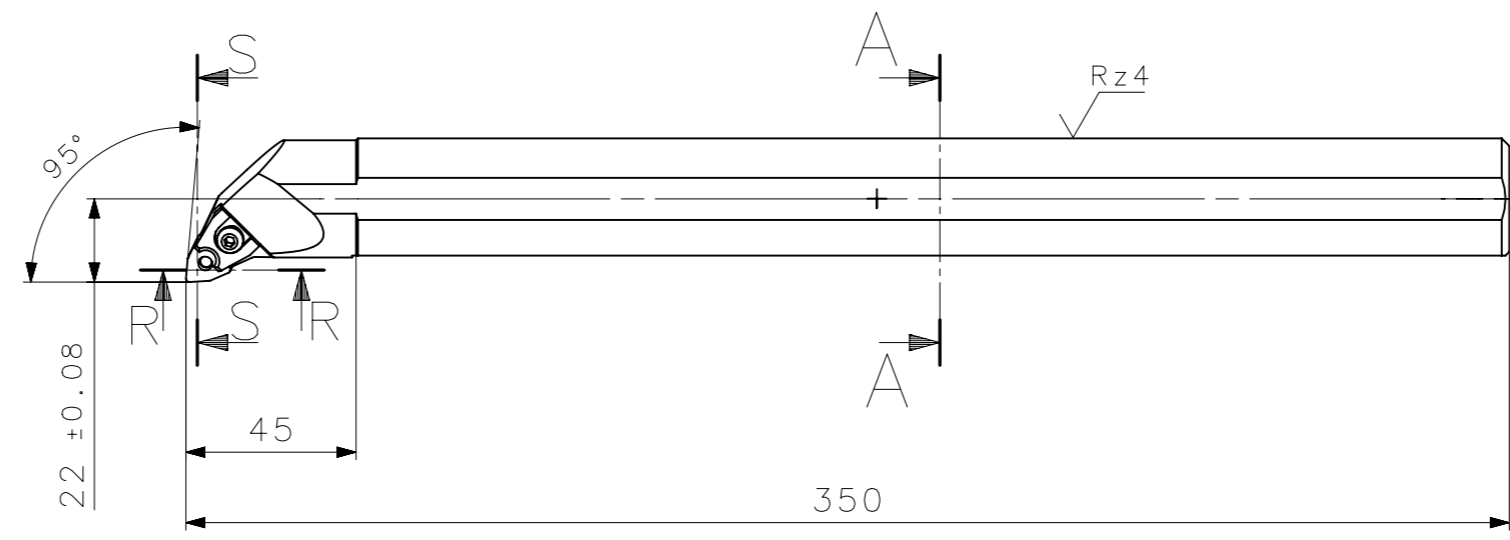
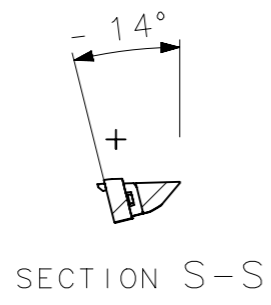
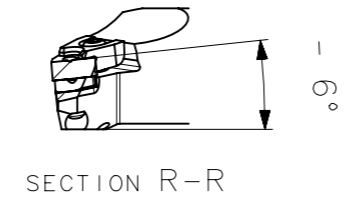
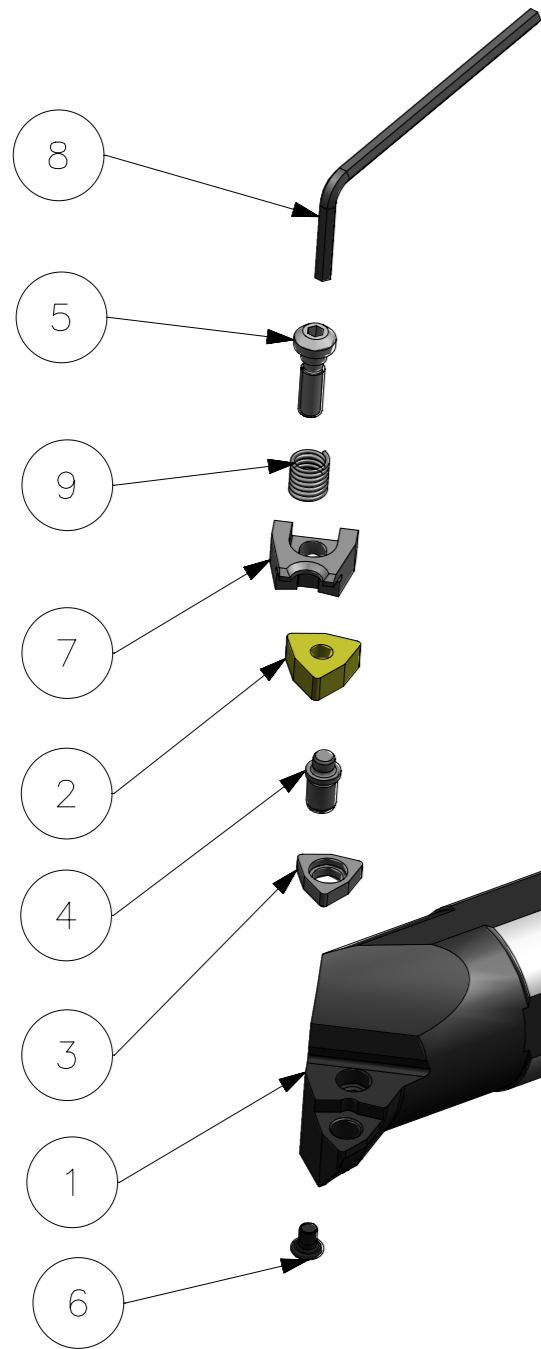


CediFER
 -SAE 4140
 -TEMPERAR E REVENIR :
 44-46HrC
 -OXIDAR PRETO



TOLERANCIA ANGULAR ±1°
 COTAS SEM INDICAÇÃO DE TOLERANCIA,
 SEGUIR CONFORME TABELA DIN 7168-f
 INDICADA NO FORMATO.

A3
 100
 90
 80
 70
 60
 50
 40
 30
 20
 10
 0



MASSA=2.04kg

Item	Quant.	Descricao	Material	Obs
9	01	MOLA_556100144_S32U_MWLNRO6	HARD TOOLS	
8	01	CHAVE_ALLEN_2_5MM_S25TMWLNLO6	HARD TOOLS	
7	01	GRAMPO_543112501_S32U_MWLNRO6	HARD TOOLS	
6	01	PARAF_PINO_551203003_S32U_MWLNRO6	HARD TOOLS	
5	01	PARAF_GRAMPO_551208401_S32U_MWLNRO6	HARD TOOLS	
4	01	PINO_531302202_S32U_MWLNRO6	HARD TOOLS	
3	01	CALCO_532233106_S32U_MWLNRO6	W WELLER	
2	01	INSERTO_WNMG060408_S32U_MWLNRO6	W WELLER	
1	01	CORPO	SAE 4140	

ACABAMENTO DE SUPERFICIES	
DIN 1302	DIN 3141
$\sqrt{Rz1}$	
$\sqrt{Rz4}$	
$\sqrt{Rz16}$	
$\sqrt{Rz63}$	
$\sqrt{M.Bruto}$	

Obs: Quebrar cantos vivos
 Ref. do cliente(Produto):
 Ref. do cliente(ferramenta):
 Substitui:
 Cliente:

CediFER

ABNT NB-8
 Escala: 1:2
 Data: 05/01/09
 Nome: PEDRO
 Verificado: 05/01/09
 PEDRO
 Aprovado: 05/01/09
 RENATO

Titulo :
**BARRA DE MANDRILAR STD.
 (DESENHO DO CONJUNTO)**

Des. N. :
D_S32U_MWLNRO6

Formato:
A3

	Posição Real		Simetria		Perpendicularidade		Cilindricidade		Circularidade		Perfil de Superfície		Batimento
	Concentricidade		Paralelismo		Angularidade		Planicidade		Retilinearidade		Perfil de Uma Linha		Batimento Total