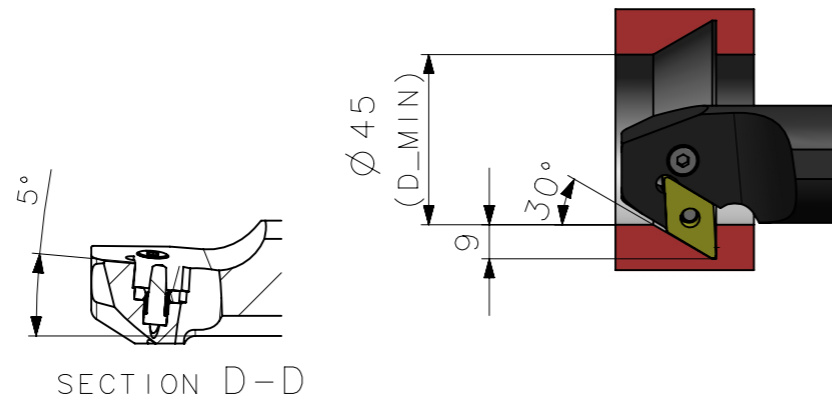
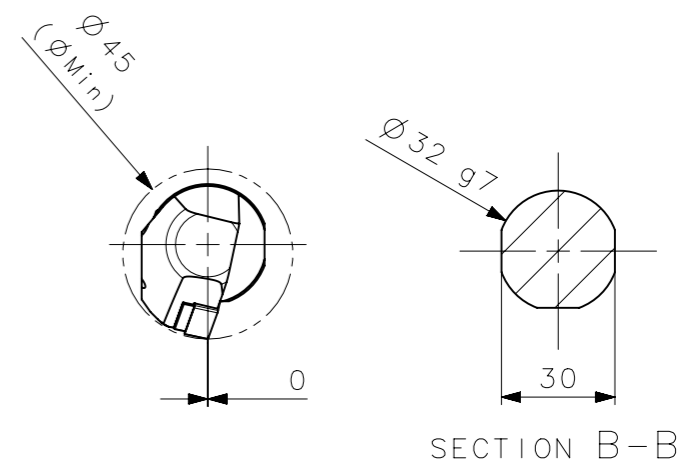
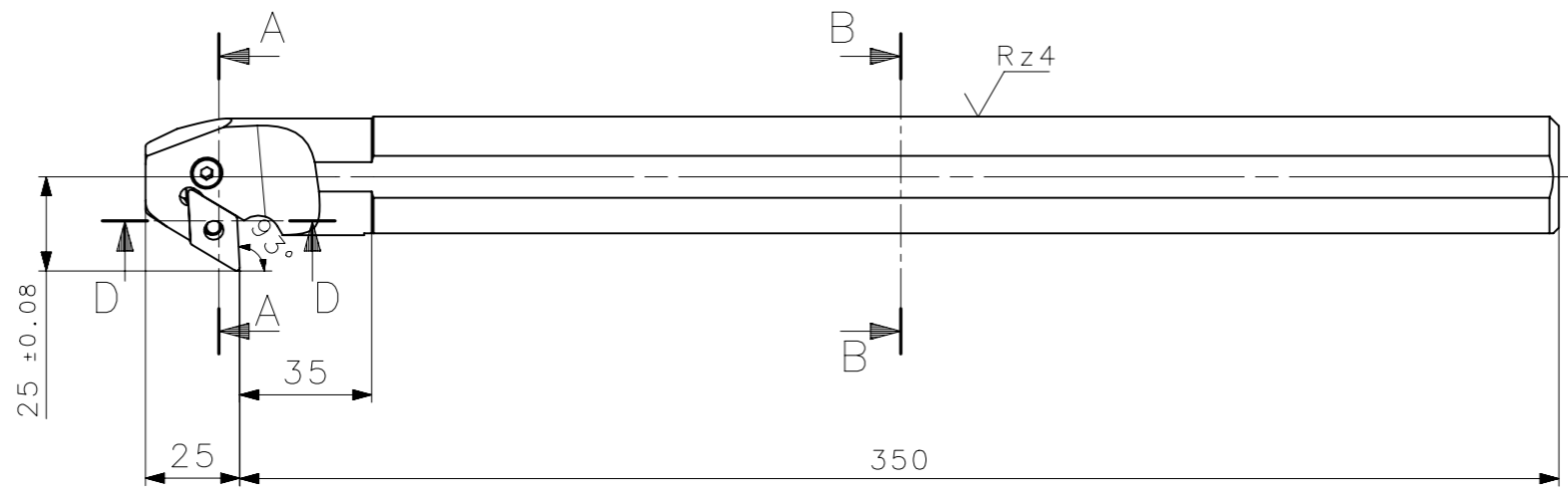
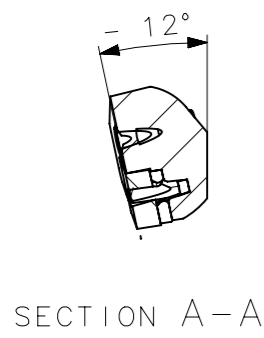


| | | | | |
|-------|---------------|------|-------|--------|
| RevNo | Revisao - Era | Data | Proj. | Aprov. |
| | | | | |

CediFER
 -SAE 4140
 -TEMPERAR E REVENIR :
 44-46HrC
 -OXIDAR PRETO



TOLERANCIA ANGULAR ±1°
 COTAS SEM INDICAÇÃO DE TOLERANCIA,
 SEGUIR CONFORME TABELA *DIN 7168-f*
 INDICADA NO FORMATO.



CediFER

CÓPIA CONTROLADA

NOME: _____

VISTO: _____

DATA: ___/___/___

A3



MASSA=2.17kg

| | | | | |
|---|----|-------------------------------------|------------|--|
| 7 | 01 | REBITE_1743861_S32U_PDZNR15 | HARD TOOLS | |
| 6 | 01 | PARAF_ALAVANCA_1743830_S32U_PDZNR15 | HARD TOOLS | |
| 5 | 01 | CALCO_17135850M_S32U_PDZNR15 | HARD TOOLS | |
| 4 | 01 | CHAVE_ALLEN_3MM_S32U_PDZNR15 | HARD TOOLS | |
| 3 | 01 | ALAVANCA_1743847M_S32U_PDZNR15 | HARD TOOLS | |
| 2 | 01 | INSERTO_DNMG150608_S32U_PDZNR15 | W WELLER | |
| 1 | 01 | CORPO | SAE 4140 | |

| | | | | | | | | | |
|---------------------------------------|------|--|--|---------------------------|--|--|-----------|--|-----|
| ACABAMENTO DE SUPERFÍCIES DIN 1302 | | DIN 3141 | | Item | | Quant. | Descricao | Material | Obs |
| √ _{Rz1} | ▲▲▲▲ | Obs:Quebrar cantos vivos | | Ref. do cliente(Produto): | | Obs.desenho exclusivo Cedifer, nao pode ser reproduzido ou entregue a terceiros sem prévia autorização | | | |
| √ _{Rz4} | ▲▲▲ | Ref. do cliente(ferramenta): | | Substitui: | | Cliente : | | | |
| √ _{Rz16} | ▲▲ | TOLERANCIA GERAL QUANDO NÃO ESPECIFICADA CONFORME I DIN 7168-F 1 | | Desenhado: | | Data: | Nome: | | |
| √ _{Rz63} | ▲ | DIMENSOES | | Verificado: | | 10/11/08 | MARCOS | | |
| M.Bruto | | MEDIDAS LINEARES | | Aprovado: | | 10/11/08 | PEDRO | | |
| | | RÁTIOS E CHAMFROS | | Escala: | | 1:1 | Folha: | | |
| | | ÂNGULOS (COMPRIMENTO DO CATETO MENOR) | | Formato: | | A3 | | Título : | |
| | | | | Des. N. : | | D_S32U_PDZNR15 | | BARRA DE MANDRILAR STD. (DESENHO DO CONJUNTO) | |

| | | | | | | |
|-------------------|----------------|----------------------|------------------|------------------|------------------------|-------------------|
| ⊕ Posição Real | ≡ Simetria | ⊥ Perpendicularidade | ○ Cilindricidade | ○ Circularidade | ⌒ Perfil de Superfície | ↗ Batimento |
| ⊙ Concentricidade | // Paralelismo | ∠ Angularidade | □ Planicidade | — Retilnearidade | ⌒ Perfil de Uma Linha | ↗ Batimento Total |

