

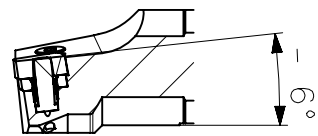


**CediFER**

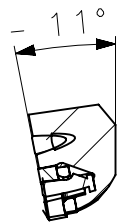
-SAE 4140

-TEMPERAR E REVENIR :  
44-46HrC

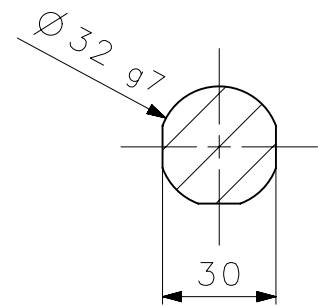
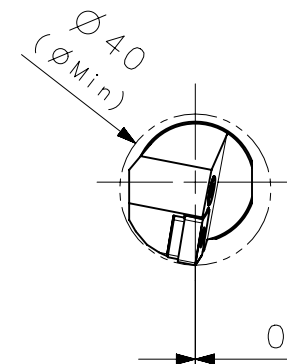
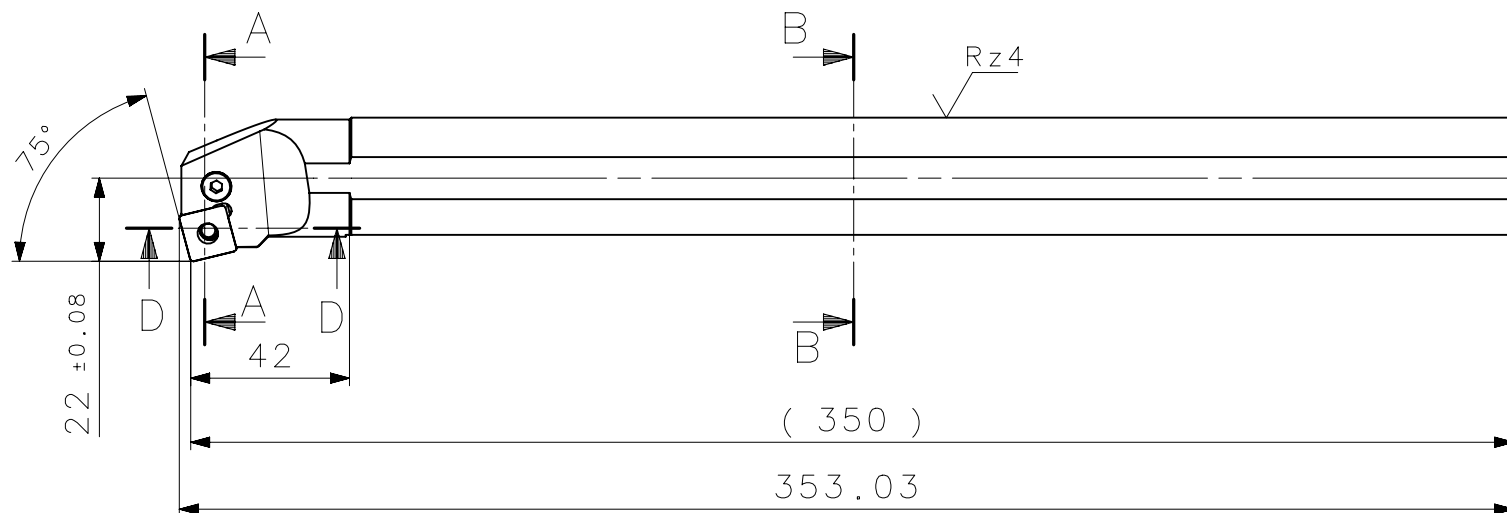
-OXIDAR PRETO



SECTION D-D

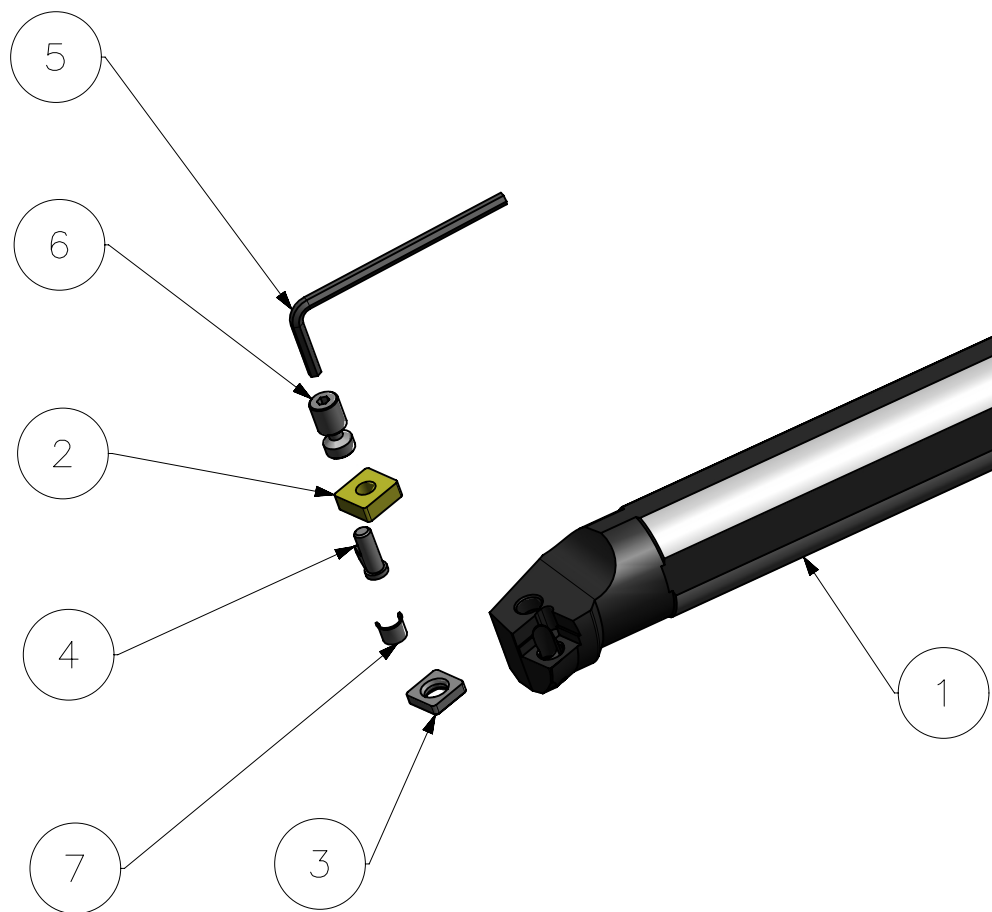
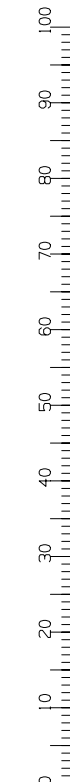


SECTION A-A



SECTION B-B

A3



MASSA=2.07kg

7	01	REBITE_1743861_S32U_PSKNR12	HARD TOOLS	
6	01	PARAF_ALAVANCA_1743858_S32U_PSKNR12	HARD TOOLS	
5	01	CHAVE_ALLEN_3MM_S32U_PSKNR12	HARD TOOLS	
4	01	ALAVANCA_1743848M_S32U_PSKNR12	HARD TOOLS	
3	01	CALCO_1743851M_S32U_PSKNR12	HARD TOOLS	
2	01	INSERTO_SNMG120408_S32U_PSKNR12	W WELLER	
1	01	CORPO	SAE 4140	

ACABAMENTO DE SUPERFÍCIES	
DIN 1302	DIN 3141
$\sqrt{Rz1}$	
$\sqrt{Rz4}$	
$\sqrt{Rz16}$	
$\sqrt{Rz63}$	
$\sqrt{M.Bruto}$	

Item	Quant.	Descricao	Material	Obs
		Obs:Quebrar cantos vivos		Obs.desenho exclusivo Cedifer, nao pode ser reproduzido ou entregue a terceiros sem prèvia autorizaçao
		Ref. do cliente(Produto):		
		Ref. do cliente(ferramenta):	Substitui:	Cliente :

**CediFER**

ABNT NB-8

Desenhado: 10/11/08 MARCOS

Verificado: 10/11/08 PEDRO

Aprovado: 10/11/08 RENATO

Escala: 1:1

Folha: 1 - 3

Data: 10/11/08

Nome: MARCOS

Renato

Titulo : BARRA DE MANDRILAR STD. (DESENHO DO CONJUNTO)

Des. N. : D\_S32U\_PSKNR12

Formato: A3

	Posição Real		Simetria		Perpendicularidade		Cilindricidade		Circularidade		Perfil de Superfície		Batimento
	Concentricidade		Paralelismo		Angularidade		Planicidade		Retilnearidade		Perfil de Uma Linha		Batimento Total