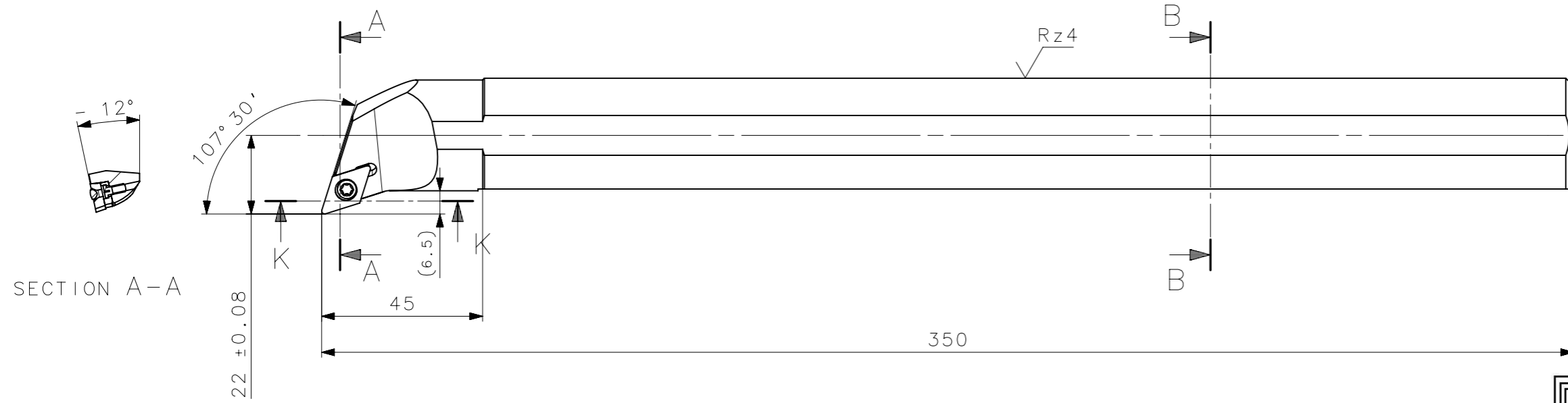
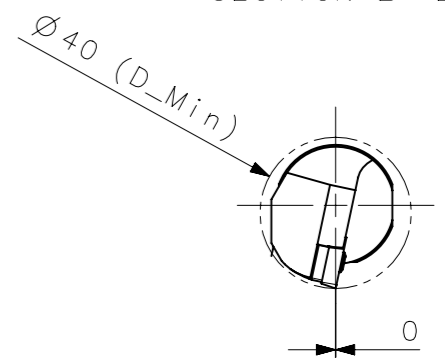
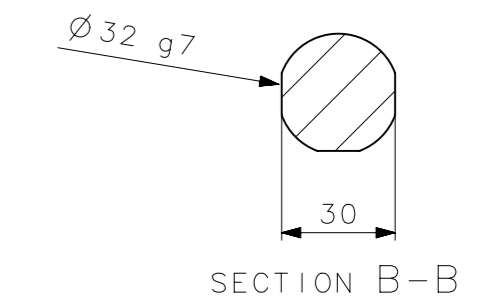
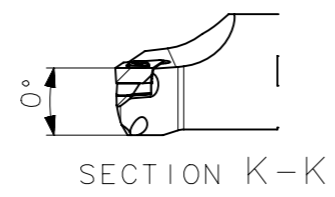
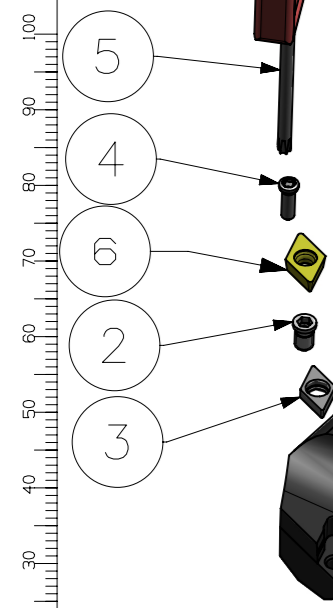


RevNo	Revisao - Era	Data	Proj.	Aprov.

CediFER
 -SAE 4140
 -TEMPERAR E REVENIR :
 44-46HrC
 -OXIDAR PRETO



A3



TOLERANCIA ANGULAR ±1° (ESTÁTICOS)
 COTAS SEM INDICAÇÃO DE TOLERANCIA,
 SEGUIR CONFORME TABELA DIN 7168-f
 INDICADA NO FORMATO.

AREA = 35456.18mm²
 MASSA = 2.04kg

CediFER

CÓPIA CONTROLADA

NOME: _____

VISTO: _____

DATA: ____ / ____ / ____

Item	Quant.	Descricao	Material	Obs
6	01	INSERTO_DCMT11T308_S32USDQCR11M	W WELLER	
5	01	CHAVE_TORX_T15B_S32USDQCR11M	HARD TOOLS	
4	01	PARAF_TORX_551302001_S32USDQCR11M	HARD TOOLS	
3	01	CALCO_532226301_S32USDQCR11M	W WELLER	
2	01	PARAF_CALC_551209001_S32USDQCR11M	HARD TOOLS	
1	01	CORPO	SAE 4140	

ACABAMENTO DE SUPERFÍCIES	DIN 1302	DIN 3141
Rz1		
Rz4		
Rz16		
Rz63		
M.Bruto		

Obs: Quebrar cantos vivos		Obs: desenho exclusivo CediFer, não pode ser reproduzido ou entregue a terceiros sem prévia autorização	
Ref. do cliente(Produto):		-	
Ref. do cliente(ferramenta):		Substitui: -	
		Cliente: -	

CediFER

ABNT NB-8

Desenhado: 26/08/08 MARCOS
 Verificado: 26/08/08 PEDRO
 Aprovado: 26/08/08 RENATO

Escala: 1:1
 Folha: 1 - 3

Data: 26/08/08
 Nome: PEDRO
 Titulo: BARRA DE MANDRILAR STD. (DESENHO DO CONJUNTO)
 Des. N.: D_S32USDQCR11M
 Formato: A3

SÍMBOLOS GEOMÉTRICOS	
	Posição Real
	Simetria
	Perpendicularidade
	Concentricidade
	Paralelismo
	Circularidade
	Cilindricidade
	Angularidade
	Planicidade
	Retilnearidade
	Perfil de Superfície
	Perfil de Uma Linha
	Batimento
	Batimento Total