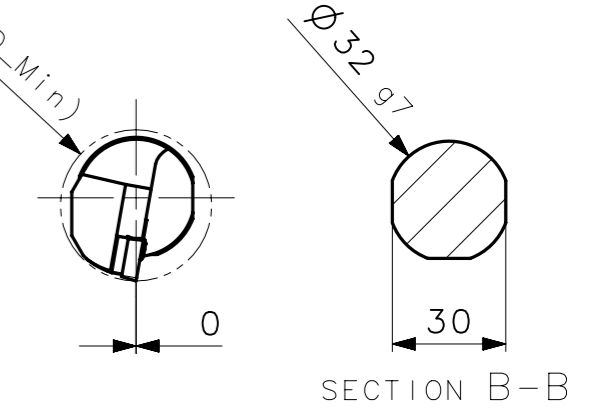
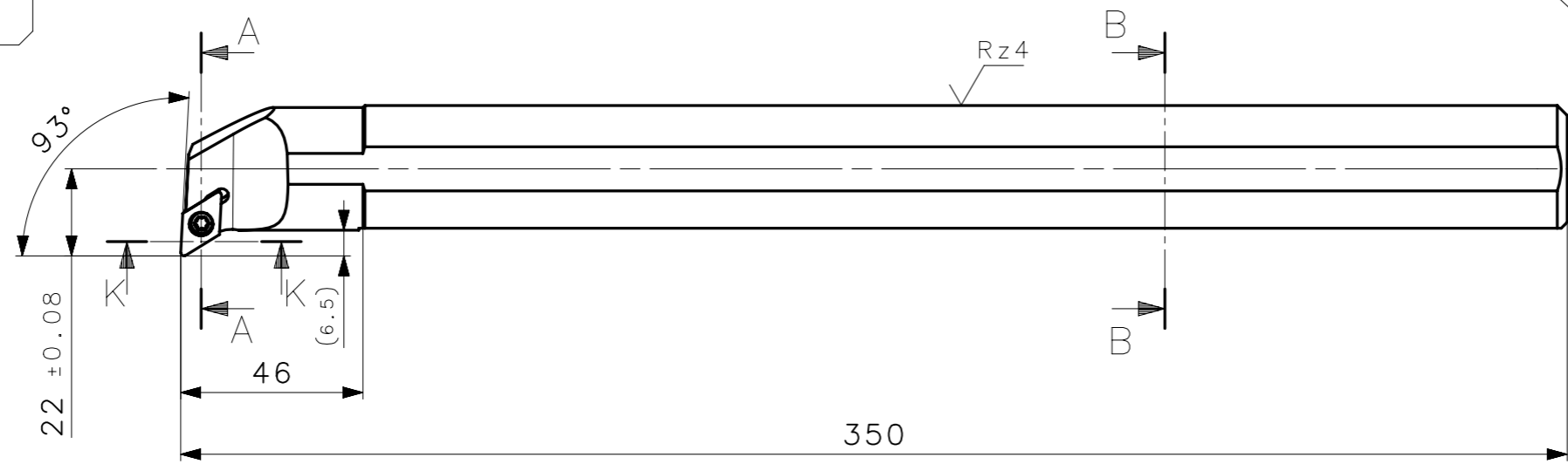
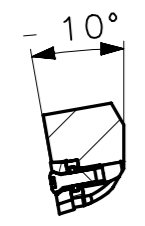
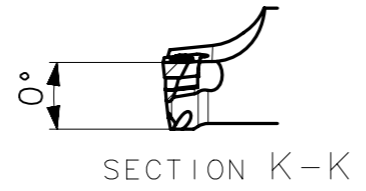
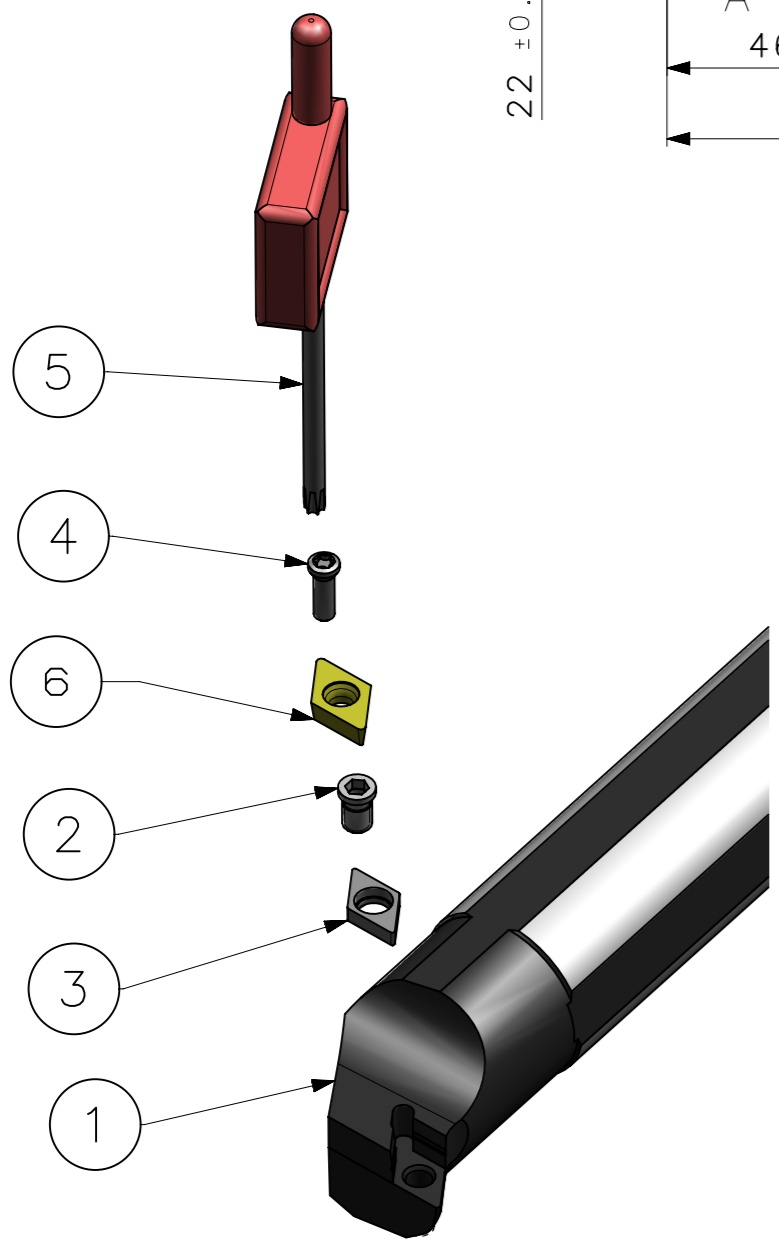


CediFER
 -SAE 4140
 -TEMPERAR E REVENIR :
 44-46HrC
 -OXIDAR PRETO



A3



CediFER

CÓPIA CONTROLADA

NOME: _____

VISTO: _____

DATA: ___/___/___

TOLERANCIA ANGULAR ±1° (ESTÁTICOS)
 COTAS SEM INDICAÇÃO DE TOLERANCIA,
 SEGUIR CONFORME TABELA DIN 7168-f
 INDICADA NO FORMATO.

AREA=35798.84mm²
 MASSA=2.06kg

6	01	INSERTO_DCMT11T308_S32USDUCR11M	W WELLER
5	01	CHAVE_TORX_T15B_S32USDUCR11M	HARD TOOLS
4	01	PARAF_TORX_551302001_S32USDUCR11M	HARD TOOLS
3	01	CALCO_532226301_S32USDUCR11M	W WELLER
2	01	PARAF_CALC_551209001_S32USDUCR11M	HARD TOOLS
1	01	CORPO	SAE 4140

ACABAMENTO DE SUPERFÍCIES	DIN 1302	DIN 3141
Rz1		
Rz4		
Rz16		
Rz63		
M.Bruto		

Obs: Quebrar cantos vivos

Ref. do cliente(Produto): -

Ref. do cliente(ferramenta): -

Substitui: -

Obs: desenho exclusivo CediFer, não pode ser reproduzido ou entregue a terceiros sem prévia autorização

CediFER

ABNT NB-8

Desenhado: 28.04.09 MARCOS

Verificado: 28.04.09 PEDRO

Aprovado: 28.04.09 RENATO

Escala: 1:1

Folha: 1 - 3

Data: _____

Nome: _____

Titulo: BARRA DE MANDRILAR STD. (DESENHO DO CONJUNTO)

Des. N.: D_S32USDUCR11M

Formato: A3

SÍMBOLOS GEOMÉTRICOS	
	Posição Real
	Simetria
	Perpendicularidade
	Concentricidade
	Paralelismo
	Angularidade
	Cilindricidade
	Circularidade
	Perfil de Superfície
	Planicidade
	Retilnearidade
	Perfil de Uma Linha
	Batimento
	Batimento Total