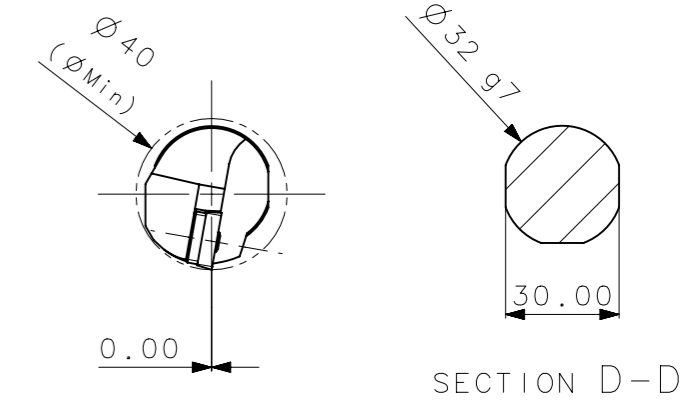
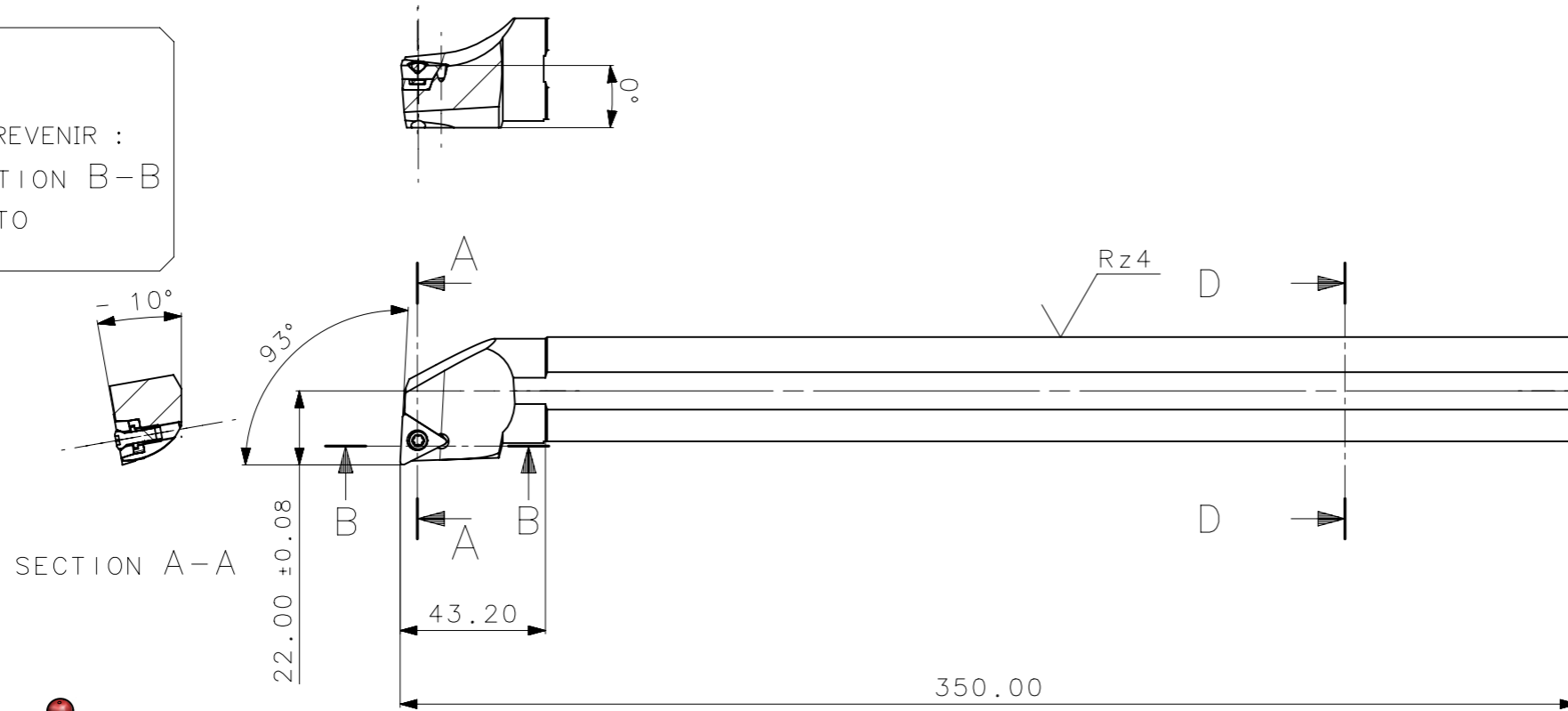


**CedIFER**  
 -SAE 4140  
 -TEMPERAR E REVENIR :  
 44-46HrC  
 SECTION B-B  
 -OXIDAR PRETO



A3



Item	Quant.	Descricao	Material	Obs
6	1	CALCO_532232001_S32USTFCR16	W WELLER	
5	1	PARAF_TORX_551302001_S32USTFCR16	HARD TOLLS	
4	1	CHAVE_TORX_T15_S32USTFCR16	HARD TOOLS	
3	1	PARAF_CALCO_551209001_S32USTFCR16	HARD TOOLS	
2	1	INSERTO_TCMT16T308_S32USTFCR16	W WELLER	
1	1	CORPO	SAE 4140	

ACABAMENTO DE SUPERFICIES	DIN 1302	DIN 3141
Rz1		
Rz4		
Rz16		
Rz63		
M.Bruto		

Obs: Quebrar cantos vivos  
 Ref. do cliente (Produto):  
 Ref. do cliente (ferramenta):  
 Substitui:  
 Cliente:

**CedIFER**  
 ABNT NB-8  
 Data: 08/08/08  
 Nome: MARCOS  
 Verificado: 08/08/08  
 PEDRO  
 Aprovado: 08/08/08  
 RENATO  
 Escala: 1:1  
 Folha: 1 - 3  
 Titulo: BARRA DE MANDRILAR STD. (DESENHO DO CONJUNTO)  
 Des. N.: D\_S32USTFCR16  
 Formato: A3

SÍMBOLOS GEOMÉTRICOS	
	Posição Real
	Simetria
	Perpendicularidade
	Cilindricidade
	Circularidade
	Perfil de Superfície
	Batimento
	Concentricidade
	Paralelismo
	Angularidade
	Planicidade
	Retilinearidade
	Perfil de Uma Linha
	Batimento Total