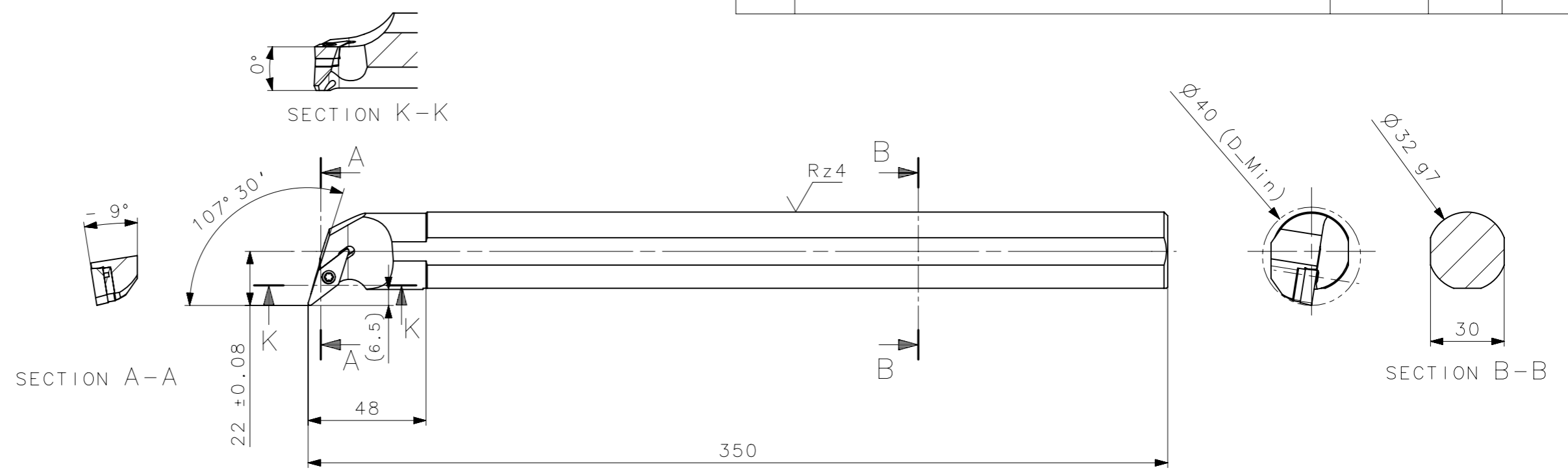
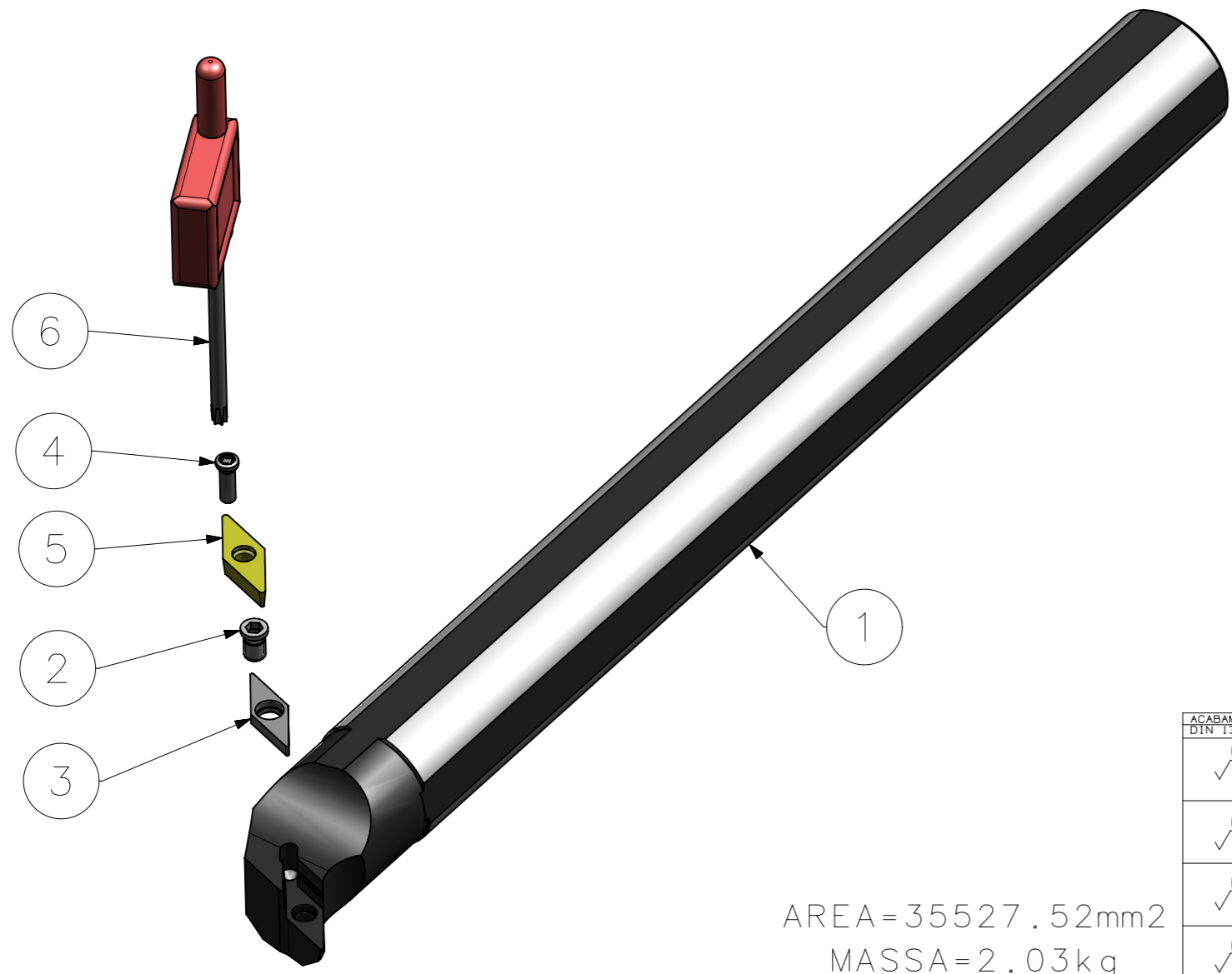


CediFER
 -SAE 4140
 -TEMPERAR E REVENIR :
 44-46HrC
 -OXIDAR PRETO



A3



CediFER

CÓPIA CONTROLADA

NOME: _____

VISTO: _____

DATA: ____ / ____ / ____

Item	Quant.	Descricao	Material	Obs
6	01	CHAVE_TORX_T15B_S32USVQBR16	HARD TOOLS	
5	01	INSERTO_VBMT160408_S32USVQBR16	W WELLER	
4	01	PARAF_TORX_551302001_S32USVQBR16	HARD TOOLS	
3	01	CALCO_532227001_S32USVQBR16	W WELLER	
2	01	PARAF_CALCO_551209001_S32USVQBR16	HARD TOOLS	
1	01	CORPO	SAE 4140	

ACABAMENTO DE SUPERFÍCIES		DIN 1302		DIN 3141	
Rz1		Obs: Quebrar cantos vivos		Obs: desenho exclusivo CediFer, não pode ser reproduzido ou entregue a terceiros sem prévia autorização	
Rz4		Ref. do cliente(Produto):		-	
Rz16		Ref. do cliente(ferramenta):		Substitui: -	
Rz63				Cliente: -	
M.Bruto					

ABNT NB-8	Data:	Nome:	Titulo :
Desenhado:	08/04/11	MARCOS	BARRA DE MANDRILAR STD.
Verificado:	08/04/11	PEDRO	(DESENHO DO CONJUNTO)
Aprovado:	08/04/11	RENATO	Des. N. :
Escala:	1:1	Folha:	D_S32USVQBR16
			Formato:
			A3

AREA=35527.52mm²
 MASSA=2.03kg

⊕ Posição Real	≡ Simetria	⊥ Perpendicularidade	○ Circularidade	⌒ Perfil de Superfície	↗ Batimento
⊙ Concentricidade	// Paralelismo	∠ Angularidade	▭ Planicidade	— Retilnearidade	↖ Batimento Total
SÍMBOLOS GEOMÉTRICOS					