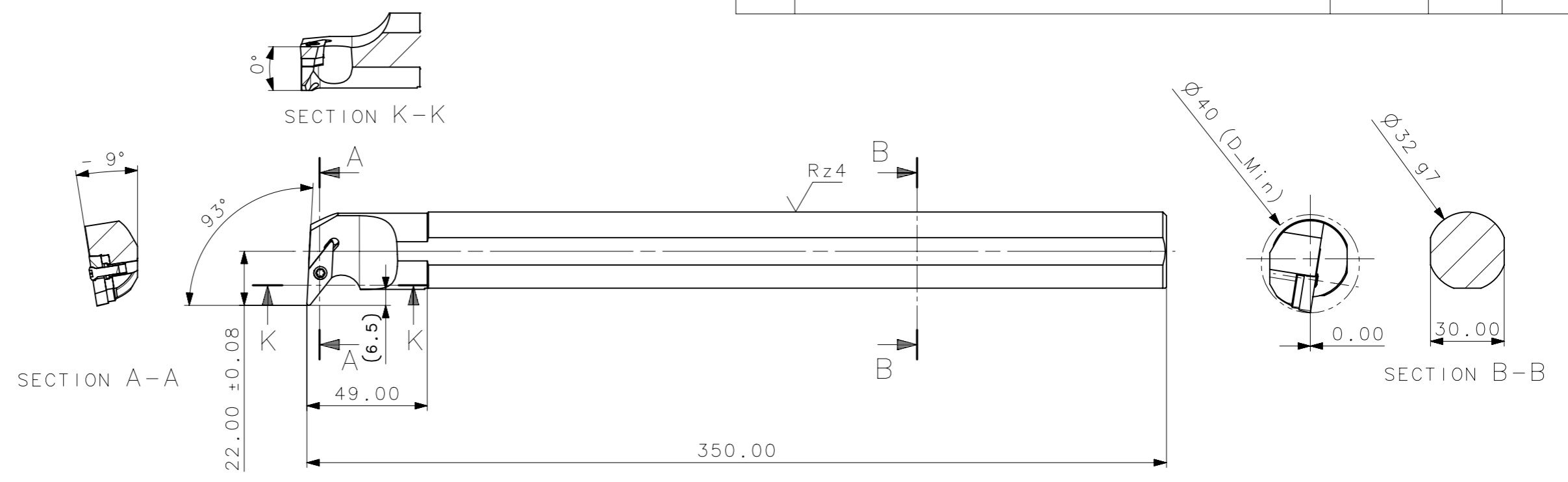




**CediFER**  
-SAE 4140

-TEMPERAR E REVENIR :  
44-46HrC

-OXIDAR PRETO



TOLERANCIA ANGULAR ±1° (ESTÁTICOS)  
COTAS SEM INDICAÇÃO DE TOLERANCIA,  
SEGUIR CONFORME TABELA DIN 7168-f  
INDICADA NO FORMATO.



**CediFER**

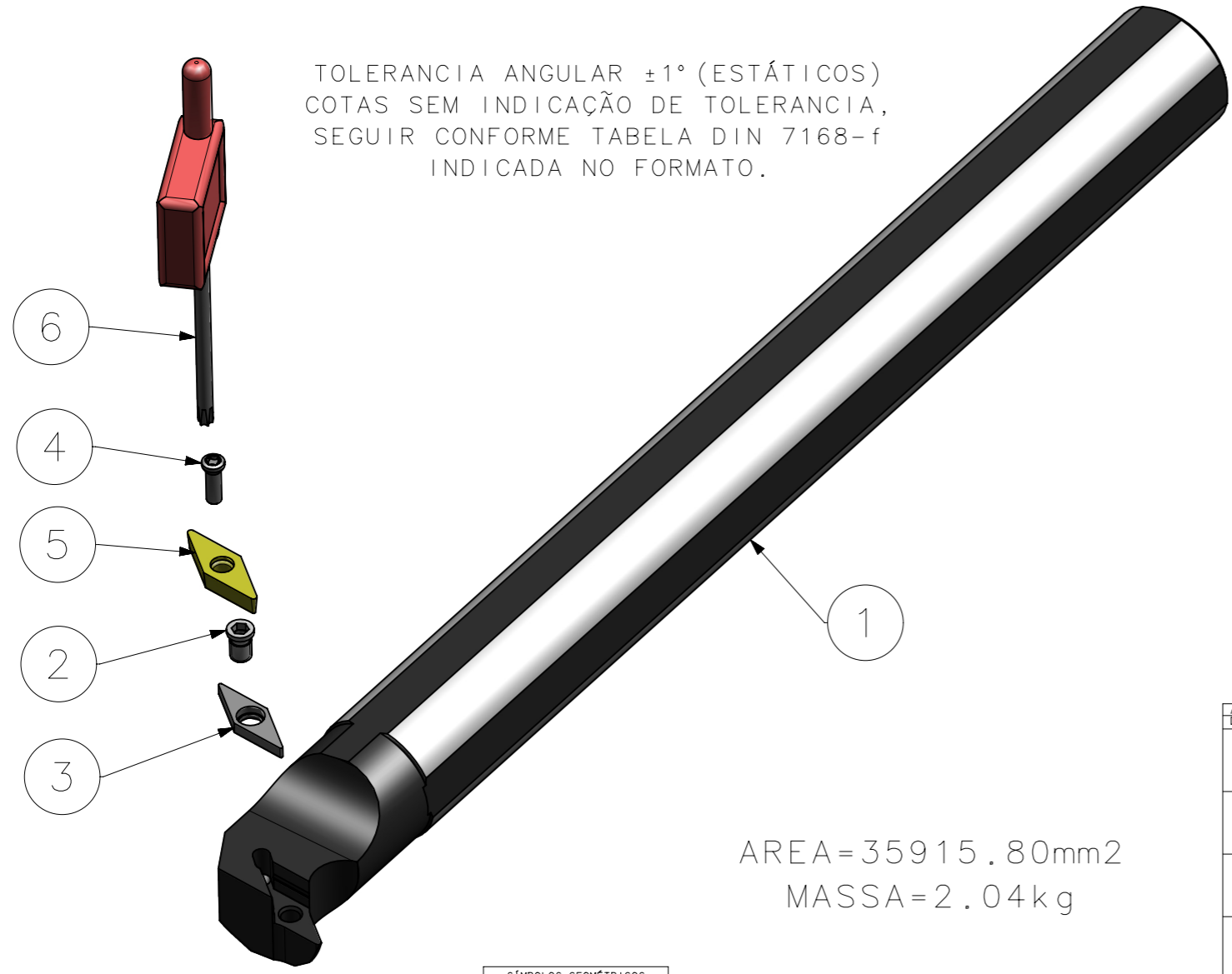
**CÓPIA CONTROLADA**

**NOME:** \_\_\_\_\_

**VISTO:** \_\_\_\_\_

**DATA:** \_\_\_/\_\_\_/\_\_\_

A3

AREA=35915.80mm<sup>2</sup>  
MASSA=2.04kg

Item	Quant.	Descricao	Material	Obs
6	01	CHAVE_TORX_T15B_S32USVUBR16	HARD TOOLS	
5	01	INSERTO_VBMT160408_S32USVUBR16	W WELLER	
4	01	PARAF_TORX_551302001_S32USVUBR16	HARD TOOLS	
3	01	CALCO_532227001_S32USVUBR16	W WELLER	
2	01	PARAF_CALCO_551209001_S32USVUBR16	HARD TOOLS	
1	01	CORPO	SAE 4140	

ACABAMENTO DE SUPERFÍCIES		DIN 1302		DIN 3141	
√ <sub>Rz1</sub>	▲▲▲▲	Obs:Quebrar cantos vivos		Obs.desenho exclusivo CediFer, nao pode ser reproduzido ou entregue a terceiros sem prévia autorização	
√ <sub>Rz4</sub>	▲▲▲	Ref. do cliente(Produto):		-	
√ <sub>Rz16</sub>	▲▲	Ref. do cliente(ferramenta):		Substitui: -	
√ <sub>Rz63</sub>	▲			Cliente: -	
M.Bruto		ABNT NB-8		Data:	Nome:
		CediFER		04/09/09	MARCOS
				04/09/09	PEDRO
				04/09/09	RENATO
		Escala: 1:1		Folha: 1 - 3	
				Titulo : BARRA DE MANDRILAR STD. (DESENHO DO CONJUNTO)	
				Des. N. : D_S32USVUBR16	
				Formato: A3	

SÍMBOLOS GEOMÉTRICOS					
⊕ Posição Real	≡ Simetria	⊥ Perpendicularidade	○ Cilindricidade	○ Circularidade	⌒ Perfil de Superfície
⊙ Concentricidade	// Paralelismo	∠ Angularidade	□ Planicidade	— Retilinearidade	⌒ Perfil de Uma Linha
					↗ Batimento
					↗ Batimento Total