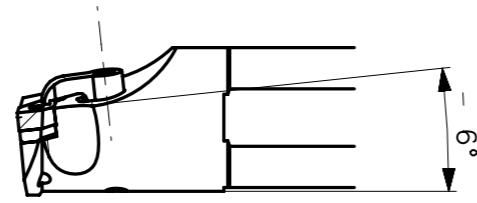
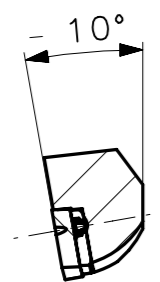


RevNo	Revisao - Era	Data	Proj.	Aprov.

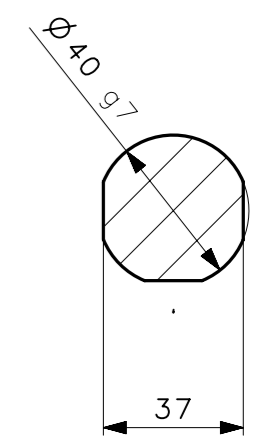
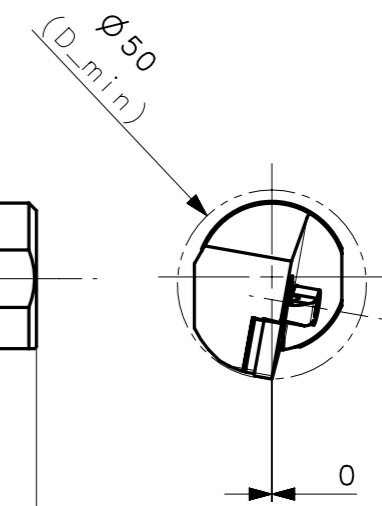
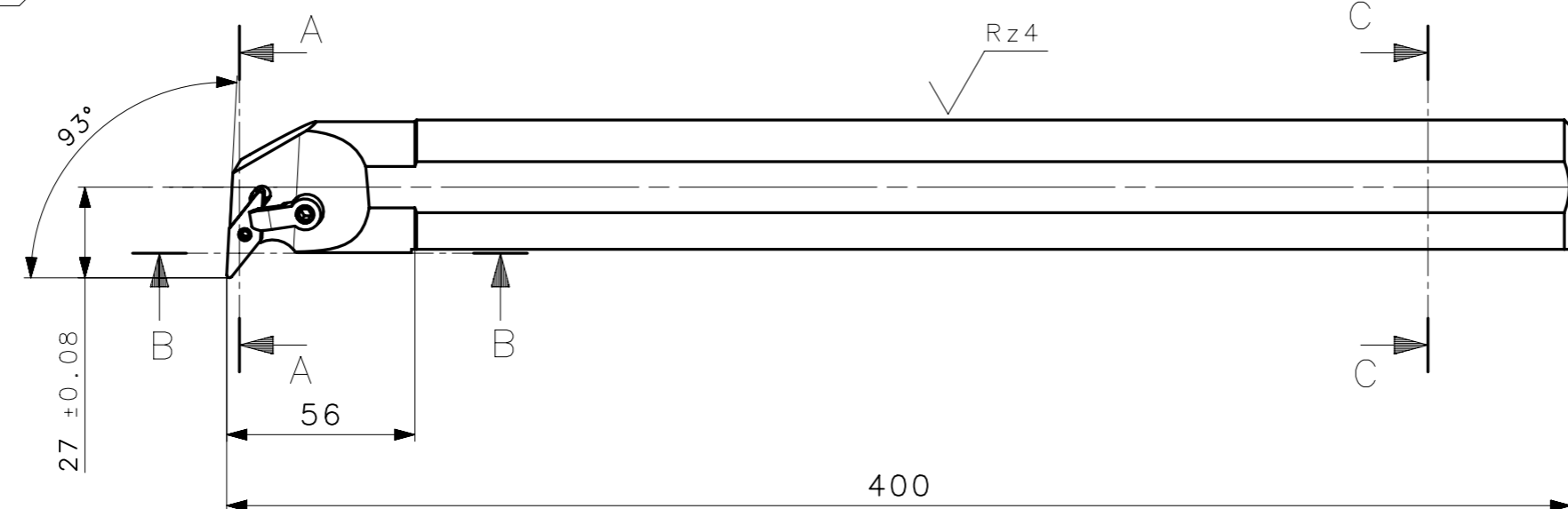
**CediFER**  
 -SAE 4140  
 -TEMPERAR E REVENIR :  
 44-46HrC  
 -OXIDAR PRETO



SECTION B-B

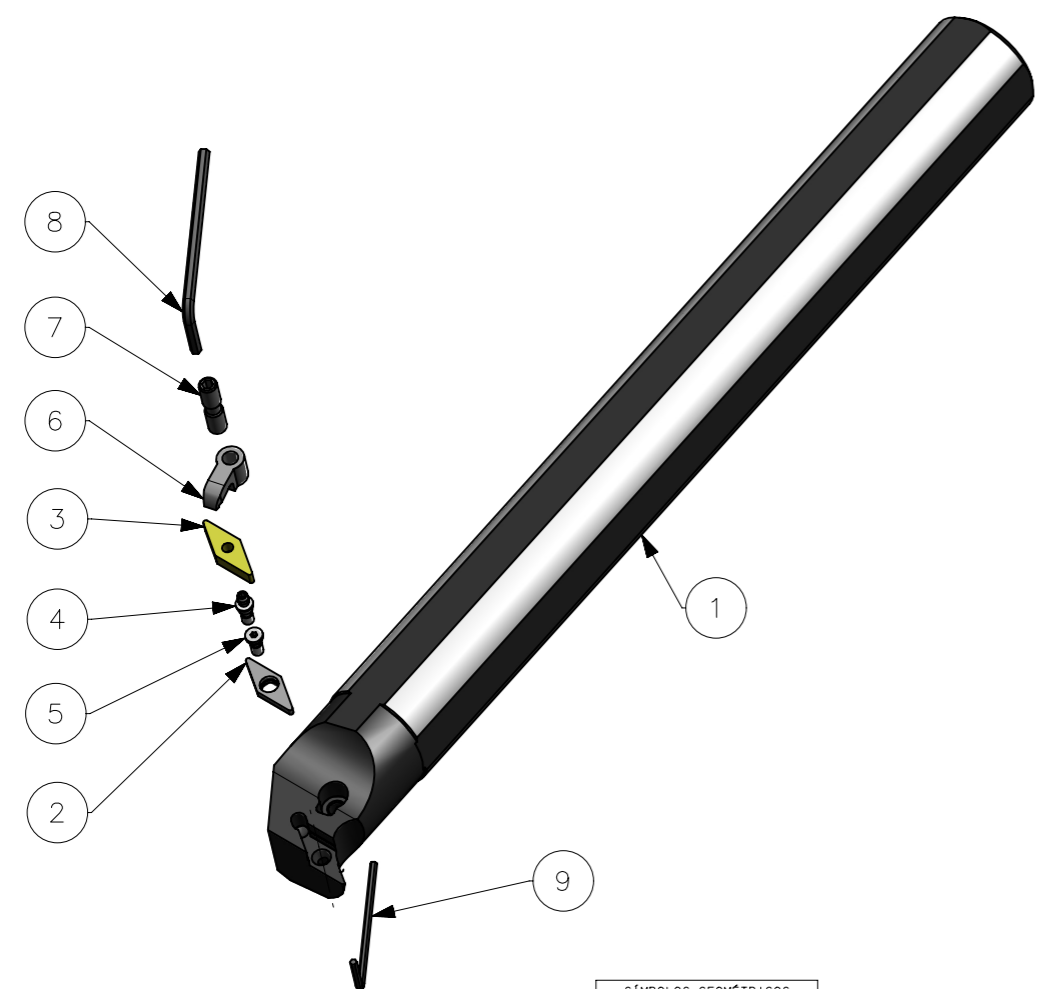


SECTION A-A



SECTION C-C

A3



**CediFER**  
**CÓPIA CONTROLADA**  
**NOME:** \_\_\_\_\_  
**VISTO:** \_\_\_\_\_  
**DATA:** \_\_\_\_/\_\_\_\_/\_\_\_\_

TOLERANCIA ANGULAR ±1°  
 COTAS SEM INDICAÇÃO DE TOLERANCIA,  
 SEGUIR CONFORME TABELA DIN 7168-f  
 INDICADA NO FORMATO.

Item	Quant.	Descricao	Material	Obs
9	01	CHAVE_ALLEN_2MM_S40VMVUNR16	HARD TOOLS	
8	01	CHAVE_ALLEN_1_8''_S40VMVUNR16	HARD TOOLS	
7	01	PARAF_GRAMPO_HT1_S40VMVUNR16	HARD TOOLS	
6	01	GRAMPO_NC_23_S40VMVUNR16	HARD TOOLS	
5	01	PARAF_CALCO_H318_1CH_S40VMVUNR16	HARD TOOLS	
4	01	PINO_H318_1C_S40VMVUNR16	HARD TOOLS	
3	01	INSERTO_VNMG160408_S40VMVUNR16	W WELLER	
2	01	CALCO_IVSN_322_S40VMVUNR16	W WELLER	
1	01	CORPO	SAE 4140	

ACABAMENTO DE SUPERFICIES	DIN 1302	DIN 3141
Rz1		
Rz4		
Rz16		
Rz63		
M.Bruto		

Obs: Quebrar cantos vivos

Ref. do cliente(Produto): \_\_\_\_\_

Ref. do cliente(ferramenta): \_\_\_\_\_

Substitui: \_\_\_\_\_

Cliente: \_\_\_\_\_

**CediFER**

ABNT NB-8

Desenhado: 21/05/08 MARCOS

Verificado: 21/05/08 PEDRO

Aprovado: 21/05/08 RENATO

Escala: 1:2

Folha: 1 - 4

Data: 21/05/08

Nome: MARCOS

Renato

Titulo: BARRA DE MANDRILAR (DESENHO DO CONJUNTO)

Des. N.: D\_S40VMVUNR16

Formato: A3

SÍMBOLOS GEOMÉTRICOS	
	Posição Real
	Simetria
	Perpendicularidade
	Cilindricidade
	Circularidade
	Perfil de Superfície
	Batimento
	Concentricidade
	Paralelismo
	Angularidade
	Planicidade
	Retilnearidade
	Perfil de Uma Linha
	Batimento Total